

# **RANCANG BANGUN MESIN PEMIPIL TANDAN BUAH SAWIT KAPASITAS 500 KG/JAM**

Laporan Akhir ini dibuat dan diajukan untuk memenuhi salah satu syarat  
Kelulusan Diploma III Politeknik Manufaktur Negeri Bangka Belitung



Diusulkan oleh

Dedi Kurniawan	NIRM	0011637
Edo Bawarzi	NIRM	0021641
Toni	NIRM	0021659

**POLITEKNIK MANUFAKTUR NEGERI  
BANGKA BELITUNG  
TAHUN 2019**

## LEMBAR PENGESAHAN

### Rancang Bangun Mesin Pemipil Tandan Buah Sawit Kapasitas 500 Kg/Jam

Oleh:

Dedi Kurniawan	NIRM: 0011637
Edo Bawarzi	NIRM: 0021641
Toni	NIRM: 0021659

Laporan ini telah disetujui dan disahkan sebagai salah satu syarat kelulusan program Diploma III Politeknik Manufaktur Negeri Bangka Belitung

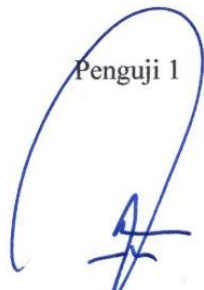
Menyetujui,

Pembimbing



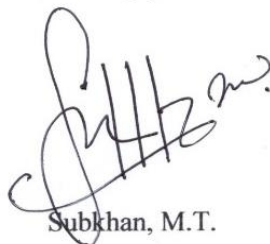
Sugiyarto, S.S.T., M.T.

Penguji 1



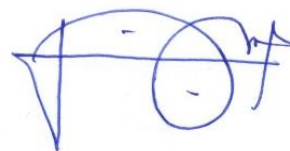
Erwanto, S.S.T., M.T.

Penguji 2



Subkhan, M.T.

Penguji 3



Angga Sateria, S.S.T., M.T.

## PERNYATAAN BUKAN PLAGIAT

Yang bertanda tangan dibawah ini:

Nama Mahasiswa 1: Dedi Kurniawan	NIRM: 0011637
Nama Mahasiswa 2: Edo Bawarzi	NIRM: 0021641
Nama Mahasiswa 3: Toni	NIRM: 0021659

Dengan Judul : Rancang Bangun Mesin Pemipil Tandan Buah Sawit  
Kapasitas 500 Kg/Jam

Menyatakan bahwa laporan akhir ini adalah hasil kerja penulis sendiri dan bukan merupakan plagiat. Pernyataan ini penulis buat dengan sebenarnya dan bila ternyata dikemudian hari ternyata melanggar pernyataan ini, penulis bersedia menerima sanksi yang berlaku.

Sungailiat, 8 Agustus 2017

Nama Mahasiswa

1. Dedi Kurniawan
2. Edo Bawarzi
3. Toni

Tanda Tangan

.....  
.....  
.....

## **ABSTRAK**

*Hasil panen dari perkebunan yang didistribusikan akan disortir kembali saat memasuki pabrik. Biasanya ada beberapa yang akan dikembalikan karena tidak memenuhi standar pabrik seperti tandan kelapa sawit yang buahnya banyak lepas dari tandannya, tandan yang beratnya kurang dari 3 kg dan buah yang belum matang sehingga ada beberapa buah kelapa sawit dipulangkan yang akan merugikan petani. Buah sawit yang dikembalikan oleh pabrik dapat dijual kembali apabila buah telah dipisahkan. Proses pemipilan buah sawit yang dilakukan petani biasanya masih manual dengan cara menghempaskan tandan ke dudukan besi dan buah sawit yang terlepas dari tandannya akan tercecer ditanah seperti dilakukan oleh Bapak Roni Gunawan yang merupakan petani kelapa sawit di Desa Sengir, Kecamatan Payung, Kabupaten Bangka Selatan, Provinsi Bangka Belitung. Oleh karena itu dibutuhkan mesin sehingga dapat meningkatkan produktivitas pemipilan para petani. Proses pemipilan dengan mesin memberikan keuntungan lebih banyak dari pada secara manual seperti penghematan pada jumlah tenaga kerja, hasil pipilan lebih baik dan waktu pemipilan lebih singkat. Banyak sekali konsep mesin yang digunakan dilapangan salah satunya mesin yang dibuat menggunakan sistem saring putar. Metode pelaksanaan penelitian ini menggunakan metode VDI (Verein Dutsche Ingenieuer/ Persatuan Insinyur Jerman) 2222. Mesin pemipil tandan buah sawit ini memiliki kapasitas 500 kg/jam dengan dimensi mesin 2250x1150x1580 kecepatan putar sistem 60 rpm. Hasil dari uji coba menunjukkan mesin belum mampu memenuhi tuntutan.*

*Kata kunci: Pemipilan, saring putar, kelapa sawit*

## **ABSTRACT**

*Yields from the plantations distributed will be sorted again when entering the factory. Usually there are some that will be returned because they do not meet factory standards such as oil palm bunches whose fruits are much loose from their stakes, bunches that weigh less than 3 kg and immature fruit so that there are some oil palm fruits that are sent home which will harm farmers. Palm fruit returned by the mill can be resold if the fruit has been separated. The process of palm fruit shelling done by farmers is usually still manual by throwing the bunches into the iron holder and the palm fruit that is released from the tandem will be scattered on the ground as done by Mr. Roni Gunawan who is an oil palm farmer in the Village of Sengir, Payung District, South Bangka Regency, Province Bangka Belitung Therefore we need a machine so that it can increase the productivity of the farmers' shelling. Machining with a machine provides more benefits than manually, such as savings in the number of workers, better piping results and shorter piping time. There are so many machine concepts that are used in the field, one of which is a machine made using a rotary filter system. The method of conducting this research uses the VDI (Verein Dutsche Ingenieuer / German Engineers Association) 2222. This palm fruit buncher has a capacity of 500 kg / hour with an engine dimension of 2250x1150x1580 rotating speed of the 60 rpm system. The results of the trial show the machine has not been able to meet the demands.*

*Keywords: Pemipilan, rotary filter, oil palm*

## KATA PENGANTAR

Puji syukur penulis panjatkan kehadirat Allah Subhanahu Wa Ta'ala, atas berkat rahmat dan karunia-NYA, penulis dapat menyelesaikan laporan proyek akhir tepat pada waktunya.

Laporan proyek akhir ini disusun sebagai salah satu persyaratan dan kewajiban mahasiswa untuk menyelesaikan kurikulum program pendidikan Diploma III di Politeknik Manufaktur Negeri Bangka Belitung.

Laporan proyek akhir ini berisikan hasil yang penulis laksanakan selama program proyek akhir berlangsung. Mesin pemipil tandan buah sawit kapasitas 500 Kg/jam ini diharapkan dapat membantu petani agar memudahkan memipil tanda buah sawit yang dikembalikan pabrik.

Pada kesempatan ini penulis menyampaikan rasa terimakasih yang sebesar – besarnya kepada orang-orang yang telah berperan penting sehingga dapat terselesaikan laporan proyek akhir ini, yaitu:

1. Orang tua dan keluarga tercinta yang tak pernah berhenti memberikan dukungan moril, materi dan semangat.
2. Bapak Sugeng Ariyono, M.Eng, Ph.D selaku Direktur Politeknik Manufaktur Negeri Bangka Belitung.
3. Bapak M.Haritsah Amrullah, M.T. selaku Ka. Prodi Teknik Perancangan Mekanik
4. Bapak Pristiansyah, M.T. selaku Ka. Prodi Perawatan dan Perbaikan Mesin.
5. Bapak Sugiyarto , S.ST, M.T. selaku pembimbing I
6. Seluruh dosen pengajar dan instruktur di Politeknik Manufaktur Negeri Bangka Belitung yang telah banyak membantu dalam penyelesaian proyek akhir.
7. Rekan – rekan mahasiswa Politeknik Manufaktur Negeri Bangka Belitung yang telah banyak membantu selama menyelesaikan proyek akhir.
8. Pihak – pihak lain yang telah banyak membantu secara langsung maupun tidak dalam pembuatan proyek akhir ini.

Penulis menyadari bahwa laporan proyek akhir ini masih jauh dari sempurna terutama dari segi isi maupun rancangan karena keterbatasan waktu dan hambatan yang

penulis hadapi. Oleh karena itu penulis mengharapkan masukan dari pembaca agar dapat menjadi bahan pertimbangan penulis menyempurnakan laporan proyek akhir ini.

Penulis berharap laporan proyek akhir ini dapat memberi manfaat bagi pihak yang berkepentingan khususnya dan bagi perkembangan ilmu teknologi pada umumnya.

Sungailiat, 8 Agustus 2019

Penulis

## DAFTAR ISI

<b>LEMBAR PENGESAHAN</b> .....	<b>ii</b>
<b>PERNYATAAN BUKAN PLAGIAT</b> .....	<b>iii</b>
<b>ABSTRAK</b> .....	<b>iv</b>
<b>ABSTRACT</b> .....	<b>v</b>
<b>KATA PENGANTAR</b> .....	<b>vi</b>
<b>DAFTAR ISI</b> .....	<b>viii</b>
<b>DAFTAR TABEL</b> .....	<b>x</b>
<b>DAFTAR GAMBAR</b> .....	<b>xi</b>
<b>BAB I PENDAHULUAN</b> .....	<b>1</b>
1.1 Latar belakang.....	1
1.2 Rumusan masalah .....	2
1.3 Batasan masalah.....	3
1.4 Tujuan proyek akhir.....	3
<b>BAB II LANDASAN TEORI</b> .....	<b>4</b>
2.1 Pengertian Kelapa Sawit .....	4
2.2 Jenis – jenis kelapa sawit .....	4
2.3 Metode Perancangan .....	5
2.4. Komponen Yang Digunakan.....	10
2.5. Perhitungan Elemen Mesin .....	12
<b>BAB III METODE PELAKSANAAN</b> .....	<b>19</b>
3.1. Metode Penelitian .....	19
3.2. Tahapan Proses Pembuatan Alat.....	20
<b>BAB IV PEMBAHASAN</b> .....	<b>23</b>
4.1. Pengumpulan Data .....	23
4.2. Identifikasi .....	23
4.3. Perancangan .....	24
4.4. Perhitungan Elemen Mesin .....	36



4.5.	Pembuatan Gambar Kerja .....	45
4.6.	Pembuatan.....	45
4.7.	Perakitan ( <i>assembly</i> ) .....	47
4.8.	Uji Coba Mesin .....	48
4.9.	Sistem Perawatan .....	48
<b>BAB V</b>	<b>PENUTUP .....</b>	<b>50</b>
5.1	Kesimpulan .....	50
5.2	Saran .....	50
<b>DAFTAR PUSTAKA</b>	<b>.....</b>	<b>51</b>

## DAFTAR TABEL

<b>Tabel 4. 1</b> Hasil Survei Lapangan.....	23
<b>Tabel 4. 2</b> Daftar Tuntutan.....	24
<b>Tabel 4. 3</b> Deskripsi Hierarki Fungsi.....	27
<b>Tabel 4. 4</b> Alternatif Sistem Rangka.....	27
<b>Tabel 4. 5</b> Alternatif Sistem Pemipil.....	28
<b>Tabel 4. 7</b> Alternatif Sistem Pengerak.....	28
<b>Tabel 4. 8</b> Alternatif Sistem Transmisi.....	29
<b>Tabel 4. 9</b> Alternatif Sistem Pemisah.....	29
<b>Tabel 4. 10</b> Kombinasi Alternatif Fungsi Bagian.....	30
<b>Tabel 4. 11</b> Kombinasi Konsep 1.....	30
<b>Tabel 4. 12</b> Kombinasi Konsep 2.....	31
<b>Tabel 4. 13</b> Kombinasi Konsep 3.....	32
<b>Tabel 4. 14</b> Bobot Penilaian Varian Konsep.....	33
<b>Tabel 4. 15</b> Penilaian Aspek Teknis.....	34
<b>Tabel 4. 16</b> Penilaian Aspek Ekonomis.....	35
<b>Tabel 4. 17</b> Nilai Akhir Variasi Konsep.....	35
<b>Tabel 4. 18</b> Uji coba mesin.....	48

## DAFTAR GAMBAR

<b>Gambar 1. 1</b> Buah Sawit Segar .....	1
<b>Gambar 1. 2</b> Proses Pengerjaan Secara Manual.....	25
<b>Gambar 2. 1</b> <i>Black Box</i> .....	6
<b>Gambar 3. 1</b> Diagram Alir .....	20
<b>Gambar 4. 1</b> <i>Black Box</i> .....	25
<b>Gambar 4. 2</b> Cakupan Perancangan .....	26
<b>Gambar 4. 3</b> Hierarki Fungsi Bagian .....	26
<b>Gambar 4. 4</b> Kombinasi Konsep 1 .....	31
<b>Gambar 4. 5</b> Kombinasi Konsep 2 .....	32
<b>Gambar 4. 6</b> Kombinasi Konsep 3 .....	33
<b>Gambar 4. 7</b> Diagram Benda Bebas.....	38
<b>Gambar 4. 8</b> Diagram Gaya .....	39
<b>Gambar 4. 9</b> Diagram Momen .....	40
<b>Gambar 4. 10</b> Poros 1.....	46
<b>Gambar 4. 11</b> Poros 2.....	47
<b>Gambar 4. 12</b> Mesin Pemipil Tandan Buah Sawit.....	48



# **BAB I**

## **PENDAHULUAN**

### **1.1 Latar belakang**

Kelapa sawit merupakan salah satu komoditas pertanian terbesar di Provinsi Bangka Belitung selain karet dan lada. Luas perkebunan kelapa sawit di Provinsi Bangka Belitung pada tahun 2015 adalah 107,084 Ha ( Pemprov Babel, 2018). Kelapa sawit (*Elaeis guineensis jacq*) adalah tumbuhan industri penting penghasil minyak seperti minyak masak, minyak industri, maupun bahan bakar (biodiesel).

Buah kelapa sawit yang sudah sampai umurnya akan dipanen dari batangnya. Biasanya ditandai dengan buah yang mulai merah jingga yang sebelumnya hitam atau hijau, buah mulai terlepas dari tandannya dan Pemanenan oleh petani biasanya dilakukan dua minggu sekali tergantung pada banyaknya buah yang masak. Buah kelapa sawit siap panen seperti yang ditunjukkan Gambar 1.1 dibawah ini.



**Gambar 1.1** Buah Sawit Segar (sawitplus.com)

Hasil panen dari perkebunan yang didistribusikan akan disortir kembali saat memasuki pabrik. Biasanya ada beberapa yang akan dipisah karena tidak memenuhi standar pabrik seperti tandan kelapa sawit yang buahnya banyak lepas dari tandannya, tandan yang beratnya kurang dari 3 kg, dan buah yang belum

matang sehingga ada beberapa buah kelapa sawit yang dipulangkan yang akan merugikan petani.

Buah sawit yang dikembalikan oleh pabrik dapat dijual kembali apabila buah telah dipisahkan dari tandannya. Proses pemisahan buah sawit yang dilakukan petani biasanya masih manual dengan cara menghempaskan tandan ke dudukan besi dan buah sawit yang terlepas dari tandannya akan tercecer ditanah seperti yang dilakukan oleh Bapak Roni Gunawan yang merupakan petani kelapa sawit di Desa Sengir, Kecamatan Payung, Kabupaten Bangka Selatan, Provinsi Bangka Belitung. Pada proses pemisahan buah sawit dari tandannya, Bapak Roni Gunawan dibantu oleh 3 pegawai yang mana mampu mengerjakan  $\pm 1$  Ton buah sawit dalam 1 hari. Tandan yang akan diproses oleh beliau telah dibiarkan selama satu minggu agar buah mudah dilepaskan dari tandannya tetapi dalam prosesnya terdapat banyak kendala yang terjadi seperti menambah biaya dan terbuangnya waktu untuk melepaskan buah dari tandannya serta dampak setelah selesai bekerja seperti lelah pada bagian tubuh. Proses pemipilan manual seperti yang ditunjukkan Gambar 1.2 dibawah ini:



**Gambar 1.2** Proses Pengerjaan Secara Manual

Oleh karena itu penulis ingin membuat rancang bangun mesin pemipil tandan buah sawit sebagai proyek akhir (PA) sehingga dapat meningkatkan produktivitas pemipilan para petani. Proses pemipilan dengan mesin memberikan keuntungan lebih banyak daripada secara manual seperti penghematan pada jumlah tenaga kerja, hasil pipilan lebih baik dan waktu pemipilan lebih singkat.

## **1.2 Rumusan masalah**

Perumusan masalah dari Proyek Akhir (PA) ini adalah :

- Bagaimana membuat mesin pemipil tandan buah sawit yang dapat memipil dengan efektif dan efisien
- Bagaimana membuat mesin pemipil tandan buah sawit yang hasil pemipilan dan tandan kosong berada ditempat yang berbeda atau terpisah dari buah yang dipipil.

### **1.3 Batasan masalah**

Batasan masalah PA ini adalah sebagai berikut:

- Membuat mesin pemipil tandan buah sawit dengan tandan sawit yang telah didiamkan 2 minggu dari pemulangan pabrik
- Membuat mesin pemipil tandan buah sawit dengan tandan sawit berdiameter  $\leq$  40 cm

### **1.4 Tujuan proyek akhir**

Tujuan PA ini berdasarkan uraian pada latar belakang adalah sebagai berikut

- Membuat mesin yang mampu memipil tandan buah sawit hingga 500 kg/jam
- Membuat mesin dengan hasil dari pemipilan dan tandan kosong berada ditempat berbeda
- Membuat simulasi pergerakan mesin pemipil tandan buah sawit

## **BAB II**

### **LANDASAN TEORI**

#### **2.1 Pengertian Kelapa Sawit**

Kelapa sawit merupakan tumbuhan industri penghasil minyak seperti minyak masak, minyak industri dan minyak bahan bakar (biodiesel). Perkebunan kelapa sawit sangat menguntungkan bagi sebuah industri, sehingga banyak hutan-hutan di konversi menjadi perkebunan kelapa sawit. Indonesia merupakan penghasil minyak kelapa sawit terbesar di dunia. Perkebunan kelapa sawit sendiri banyak tersebar di berbagai daerah seperti; Sumatera, Jawa, Kalimantan dan Sulawesi.

Buah sawit akan dipanen dalam jangka waktu 5- 6 bulan setelah dari proses penyerbukan, biasanya ditandai dengan berubahnya warna buah menjadi merah jingga serta jumlah buah yang terlepas (brondol) sekitar 10 – 20 butir. Buah sawit yang sudah matang umumnya memiliki berat sekitar 3,5 sampai 40 kg per tandan tergantung pada perawatan dan pemupukan tanaman.

Dalam satu tandan kelapa sawit dewasa dapat diperoleh 600 – 2.000 butir buah tergantung pada besarnya tandan. Setiap pokok dapat menghasilkan 15- 25 tandan buah per pokok per tahun (Setyamidjaja, 1991).

#### **2.2 Jenis – jenis kelapa sawit**

Penangkar seringkali melihat tipe kelapa sawit berdasarkan ketebalan cangkang, yang terdiri dari:

##### **1. Kelapa sawit dura**

Kelapa sawit dura yaitu sawit yang buahnya memiliki cangkang tebal sehingga sering dianggap bisa memperpendek umur mesin pengolah, tapi biasanya tandan buahnya besar-besar dan kandungan minyak per tandannya berkisar 18%. Ciri-ciri dura bisa dilihat seperti: tebal cangkangnya sekitar 2-8mm dan tidak terdapat lingkaran serabut pada bagian luar cangkang. Daging buah dura juga



cenderung tipis, sementara daging bijinya besar dengan kandungan minyak rendah. Sawit dura banyak digunakan sebagai induk betina dalam program pemuliaan.

## 2. Kelapa Sawit Pisifera.

Buahnya tidak memiliki cangkang, sehingga tidak memiliki inti (kernel) yang menghasilkan minyak ekonomis dan bunga betinanya steril sehingga sangat jarang menghasilkan buah. Secara umum, jenis pisifera bisa dikategorikan dengan ciri-ciri memiliki cangkang yang sangat tipis (bahkan hampir tidak ada), daging buah lebih tebal jika dibandingkan dengan sawit jenis dura, daging biji yang sangat tipis, tidak bisa diperbanyak tanpa menyilangkannya dengan jenis lain, serta tidak dapat digunakan sebagai bahan untuk tanaman komersial, namun bisa digunakan sebagai induk jantan.

## 3. Kelapa Sawit Tenera

Sawit jenis ini merupakan hasil persilangan antara induk dura dan jantan pisifera. Jenis ini dianggap bibit unggul karena melengkapi kekurangan masing-masing induk dengan sifat cangkang buah tipis namun bunga betinanya tetap fertil. Beberapa tenera unggul memiliki persentase daging per buah mencapai 90% dan kandungan minyak per tandannya bisa mencapai 28%. Secara singkat, ciri-ciri tenera bisa disimpulkan sebagai berikut: memiliki tebal cangkang yang cukup tipis, sekitar 0.5 mm – 4 mm, terdapat lingkaran serabut di sekeliling tempurung, daging buah yang sangat tebal, tandan buah lebih banyak, tapi ukuran buahnya cenderung lebih kecil. Nah jenis tenera merupakan yang paling banyak ditanam dalam perkebunan dengan skala besar. Umumnya, sawit tenera menghasilkan lebih banyak tandan buah.

### **2.3 Metode Perancangan (Harsokoesoemo, 2004)**

Metode perancangan adalah suatu metode untuk menciptakan rancangan dengan berbagai alternatif dan variasi, untuk menghasilkan sesuatu secara optimal, baik pada bentuk, fungsi maupun proses pembuatannya sesuai dengan kebutuhan masyarakat. Pada proyek akhir ini, metode perancangan yang digunakan adalah metode VDI (*Verein Deutsche Ingenieuer* / Persatuan Insinyur Jerman) 2222.

Dalam metode ini ada 4 langkah yang harus dilakukan, yaitu :

## 1. Identifikasi/Analisa/Merencana

Identifikasi adalah kegiatan yang mencari, menemukan, mengumpulkan, meneliti, mendaftarkan, mencatat data dan informasi dari “kebutuhan” lapangan, sebagai berikut:

### a. Identifikasi Pengembangan Awal

Tujuan dari tahapan ini adalah untuk mengetahui persoalan dan penempatan dasar untuk mengembalikan proyek perancangan. Pada tahap ini diharuskan mengetahui masalah desain dan kualitas produk dengan ditetapkan target sebagai pembandingan untuk mengecek performa produk.

### b. Pengumpulan Data

Tujuan dari tahapan ini adalah mengumpulkan data-data yang dibutuhkan dari referensi literatur, keterangan ahli, baik itu dalam bentuk tulisan maupun lisan. Salah satu metode yang dapat diterapkan dalam pengumpulan data adalah observasi, wawancara, studi pustaka dan angket/kuisisioner.

## 2. Membuat Konsep

Mengkonsep adalah tahapan perancangan yang menguraikan tuntutan yang ingin dicapai, diagram proses, analisis fungsi bagian, dan pemilihan alternatif bagian serta kombinasi fungsi bagian sehingga didapat keputusan akhir. Adapun hasil tahapan konsep yang diperoleh, yaitu sebagai berikut:

### a. Daftar Tuntutan

Dalam tahap ini diuraikan tuntutan yang ingin dicapai dalam produk yang akan dibuat.

### b. Menguraikan Fungsi

Dalam tahap ini diuraikan analisa black box produk yang akan dibuat pada Gambar 2.1 dibawah ini:



*Gambar 2. 1 Black Box*

- *Input*

*Input* adalah sebuah bentuk akumulasi dan evaluasi bukti mengenai bukti informasi untuk melaporkan sebuah kesesuaian informasi yang telah ditetapkan.

- Proses

Proses adalah urutan pelaksanaan atau kejadian yang saling terkait yang bersama-sama mengubah masukan menjadi keluaran, dengan menggunakan berbagai sumber daya.

- Output

Output adalah data yang telah diproses menjadi bentuk yang dapat digunakan.

c. Membuat Alternatif Fungsi Bagian

Dalam tahap ini diuraikan bagian sistem produk yang akan dibuat dan seluruh bagian/sistem dipisahkan menjadi sub bagian / sub sistem menurut fungsinya masing-masing.

d. Varian Konsep

Konsep yang telah ada tersebut divariasikan atau dikembangkan untuk optimasi desain.

e. Keputusan

Berupa alternatif yang dipilih dan akan digunakan dalam sistem yang akan dibuat. Perancangan dalam memutuskan suatu produk tertentu dari hasil survey. Keputusan pembelian dapat diartikan sebagai kekuatan kehendak konsumen untuk melakukan pembelian terhadap sebuah produk.

3. Merancang

Merancang adalah proses membuat suatu gambar menurut konsep yang telah ditentukan. Dalam merancang juga perlu ketelitian dan ketekunan dalam membuat rancangan suatu mesin dan juga perlu analisa perhitungan agar dapat berjalan dengan baik untuk membuat suatu mesin.

a. Membuat Pradesain

Dalam tahapan ini didalam membuat desain berpacu pada aspek teknis dan ekonomis fungsi bagian dan diterangkan kelebihan dan kekurangannya.

b. Menilai Pradesain

Dalam tahapan ini konsep yang telah ada terdapat nilai menurut tabel penilaian aspek teknis, disini adalah tahapan penentuan desain mana yang akan dipilih.

No.	Kriteria Penilaian	Bobot	Total Nilai Ideal	Varian Konsep I	Varian Konsep II
1	Pencapaian fungsi	3	3 9	3 9	1 3
2	Pembuatan	3	3 9	2 6	2 6
3	Komponen standar	3	3 9	2 6	2 6
4	Perakitan	3	3 9	2 6	2 6
5	Permesinan	3	3 9	2 6	3 9
6	Keamanan	3	3 9	2 6	3 9
7	Pengoprasian	3	3 9	2 6	2 6
8	Konstruksi	3	3 9	3 9	2 6
Total bobot			72	54	51
Persentase bobot			100%	75%	70%

Dari tabel penilaian aspek teknis diatas, kriteria masing-masing aspek dapat diuraikan sebagai berikut:

- Pencapaian Fungsi

Dalam merancang fungsi suatu produk dikatakan tercapai jika berdasarkan permintaan konsumen.

- Pembuatan

Acuan didalam pembuatan rancangan sebaiknya memilih material yang umum baik sejenis, ukuran dan sifat bahan itu sendiri.

- Komponen Standar

Dalam merancang produk sebaiknya menggunakan komponen-komponen standar.

- Perakitan

Dalam merancang produk yang dirancang didalam perakitannya harus sesuai dengan norma estetika dan hindari bentuk-bentuk yang rumit.

- Permesinan

Dalam merancang suatu produk sebaiknya harus memahami pengetahuan mesindan cara menggunakan mesin-mesin tersebut agar mudah dalam pembuatannya

- Keamanan

Dalam merancang suatu produk perhatikan keamanan baik dari operator, mesin, maupun peralatan yang menunjang permesinan.

- Pengoperasian

Pengoperasian suatu produk sebaiknya mengikuti *standard operational plan* (SOP).

- Kontruksi

Dalam merancang sebuah kontruksi suatu produk sebaiknya berdasarkan permintaan konsumen.

c. Keputusan

Berupa alternatif yang dipilih dan akan digunakan dalam sistem yang akan dibuat. Perancangan dalam memutuskan suatu produk tertentu dari hasil survey. Keputusan pembelian dapat diartikan sebagai kekuatan kehendak konsumen untuk melakukan pembelian terhadap sebuah produk.

d. Penyelesaian

Pada tahap ini, hal yang paling penting adalah:

- Membuat gambar susunan sistem rancangan supaya operator dapat mengetahui bagian mana yang akan dikerjakan terlebih dahulu.
- Membuat gambar kerja untuk mempermudah operator dalam proses pengerjaan dan memperjelas ukuran gambar kerja.
- Membuat daftar bagian supaya operator bisa dengan mudah mengecek bagian mana yang sudah dikerjakan dan yang belum dikerjakan.

- Membuat petunjuk perawatan untuk menghindari kerusakan yang cepat pada alat dan supaya alat bisa lebih tahan lama.

#### 2.4. Komponen Yang Digunakan

Komponen yang akan dipakai dimesin adalah komponen yang ada dipasaran yang lazim ditemui seperti:

##### 1. Bantalan Gelinding ( *Bearing* )

Istilah bantalan kontak bergulir ( *rolling contact bearing* ), bantalan anti gesekan ( *anti friction bearing* ), dan bantalan gelinding ( *rolling bearing* ) semua dipakai untuk menjelaskan kelas bantalan dimana beban utama dialihkan melalui elemen pada titik kontak yang mengelinding jadi bukan pada persinggungan yang meluncur, pada suatu bantalan rol gesekan awal kira – kira dua kali gesekan setelah berputar, walaupun gesekan ini masih bisa diabaikan dibandingkan gesekan awal pada bantalan luncur. Beban dan viksositas kerja dari bahan pelumas jelas mempengaruhi gesekan dari bantalan rol.

##### 2. Poros

Poros adalah suatu bagian stasioner yang beputar, biasanya berpenampang bulat dimana terpasang elemen-elemen seperti roda gigi (*gear*), *pulley*, *flywheel*, engkol, *sprocket* dan elemen pemindah lainnya. Poros bisa menerima beban lenturan, beban tarikan, beban tekan atau beban puntiran yang bekerja sendiri-sendiri atau berupa gabungan satu dengan lainnya.

##### 3. Puli dan Sabuk ( Sularso dan Kiyakotsu Suga, 2004)

Puli merupakan salah satu dari berbagai macam transmisi. Puli dalam bahasa Inggris yaitu *pulley* (mungkin kata puli berasal dari kata *pulley*). Puli berbentuk seperti roda. Pada penggunaannya puli selalu berpasangan dan dihubungkan dengan sabuk (*belt*)

Keuntungan penggunaan *Pulley* dan *Belt* adalah sebagai berikut:

- Mampu menerima putaran cukup tinggi dan beban cukup besar
- Pemasangan untuk jarak sumbu relatif panjang
- Murah dan mudah dalam penanganan
- Untuk jenis sabuk datar mempunyai keleluasaan posisi sumbu

- Meredam kejutan dan hentakan
- Tidak perlu sistem pelumasan

Adapun juga kerugiannya adalah sebagai berikut:

- Suhu kerja agak terbatas sampai 80 °C
  - Jika Rpm terlalu tinggi maupun terlalu rendah tidak efektif
  - Selaian Timing Belt pada pemindahan putaran terjadi selip
  - Tidak cocok untuk beban berat
4. Pasak ( Sularso dan Kiyakotsu Suga, 2004)

Pasak merupakan sepotong baja lunak (*mild steel*) berfungsi sebagai pengunci yang disisipkan diantara poros dan roda pulli atau roda gigi agar keduanya tersambung dengan pasti sehingga mampu meneruskan momen putar/torsi.

Pemasangan pasak antara poros dan hub dilakukan dengan membenamkan pasak pada alur yang terdapat antara poros dan hub sebagai tempat dudukan pasak dengan posisi memanjang sejajar sumbu poros.

Adapun fungsi pasak antara lain:

- Sebagai dudukan pengarah pada pada kontruksi gerakan
  - Sebagai penyaluran putaran dari poros ke lubang atau dari lubang ke poros
5. Baut dan Mur ( Sularso dan Kiyakotsu Suga, 2004)

Sistem sambungan dengan menggunakan baut dan mur ini, termasuk sambungan yang dapat dibuka tanpa merusak bagian yang disambung serta alat penyambung ini sendiri. Penyambungan dengan mur dan baut ini paling banyak digunakan sampai saat ini, misalnya sambungan pada konstruksi-konstruksi dan alat permesinan.

Bagian–bagian terpenting dari mur dan baut adalah ulir. Ulir adalah suatu yang diputar disekeliling silinder dengan sudut kemiringan tertentu. Bentuk ulir dapat terjadi bila sebuah lembaran berbentuk segitiga digulung pada sebuah silinder. Dalam pemakaiannya, ulir selalu bekerja dalam pasangan antara ulir luar dan ulir dalam. Ulir pengikat pada umumnya mempunyai profil penampang berbentuk segitiga sama kaki jarak antara satu puncak dengan puncak.

## 2.5. Perhitungan Elemen Mesin ( Sularso dan Kiyakotsu Suga, 2004)

Perhitungan yang ada dielemen mesin bertujuan agar mesin yang dibuat dapat direncanakan sebaik mungkin. Perhitungan pada elemen mesin seperti dibawah ini :

### 1. Perhitungan Daya Motor

Untuk mencari daya motor dapat dicari dengan rumus :

$$P = \frac{2 \cdot \pi \cdot n}{60} \cdot T \quad (2.1)$$

Sedangkan untuk mencari T dapat diselesaikan dengan rumus :

$$T = F \cdot r \quad (2.2)$$

Dimana :

P = Daya motor (Kw)

T = Torsi motor (N.m)

n = Putaran motor (Rpm)

F = Gaya (N)

r = Jari – jari (mm)

Torsi pada motor dan puli dapat dihitung dengan rumus dibawah ini

$$T_1 = 9550 \cdot \frac{P \cdot C_b}{n_1} \quad (2.3)$$

$$T_2 = T_1 \cdot i$$

Dimana :

T<sub>1</sub> = Torsi pada motor (N.m)

T<sub>2</sub> = Torsi pada puli (N.m)

P = Daya (Kw)

C<sub>b</sub> = Faktor pemakaian

n<sub>1</sub> = Putaran mesin (rpm)

### 2. Perhitungan Pada Poros



Beberapa hal yang harus diperhatikan dalam perhitungan poros (Bandung, 1996) antara lain :

- Diameter Poros (d)

Ada beberapa rumus dalam mencari diameter poros salah satunya adalah sebagai berikut :

$$d = \sqrt{\frac{MR}{0,1 \cdot \sigma_b \text{ ijin}}} \quad (2.4)$$

Dimana :

d = Diameter poros (mm)

MR = Momen gabungan (N.mm)

$\sigma_b$  ijin = Tegangan bengkok ijin (N/mm<sup>2</sup>)

- Momen Bengkok Poros (Mb)

Momen bengkok poros dapat dihitung dengan rumus sebagai berikut :

$$Mb = F \cdot L \quad (2.5)$$

Dimana :

Mb = Momen bengkok (Nmm)

F = Gaya (N)

L = Jarak (mm)

- Tegangan Bengkok Poros

Tegangan bengkok yang berkerja pada suatu poros dapat dicari dengan rumus sebagai berikut :

$$\begin{aligned} \sigma_b &= \frac{Mb \cdot c}{I} = \frac{Mb}{W_b} \\ c &= \frac{d}{2} \\ I &= \frac{\pi}{64} \cdot d^4 \\ W_b &= \frac{\pi}{32} \cdot d^3 \\ \sigma_b &= \frac{Mb \max \frac{d}{2}}{\frac{\pi}{64} d^4} \end{aligned} \quad (2.6)$$

Dimana :

$\sigma_b$  = Tegangan bengkok (N/mm)

$M_b$  = Momen bengkok (Nmm)

$d$  = Diameter (mm)

$I$  = Inersia ( $\text{mm}^4$ )

$c$  = Jarak maksimum titik berat (mm)

• Momen Puntir Poros ( $M_p$ )

Momen puntir poros dapat dihitung dengan rumus sebagai berikut :

$$M_p = F \cdot r \quad (2.7)$$

Dimana :

$F$  = Gaya (N)

$r$  = Jari-jari (mm)

• Tegangan Puntir Poros ( $\tau_p$ )

Tegangan puntir poros dapat dicari dengan rumus sebagai berikut :

$$\tau_p = \frac{M_p \cdot r}{I} = \frac{M_b}{W_b} \quad (2.8)$$

Dimana :

$\tau_p$  = Tegangan puntir (N/mm)

$M_p$  = Momen puntir (Nmm)

$W_p$  = Momen tahanan puntir ( $\text{mm}^3$ )

$r$  = Jari-jari (mm)

$i$  = Momen inersia polar ( $\text{mm}^3$ )

• Perhitungan Momen Gabungan Poros (MR)

$$MR = \sqrt{M_b^2 + 0,75 \cdot (\alpha_0 \cdot M_p)^2} \quad (2.9)$$

Dimana :

MR = Momen gabungan (Nmm)

$M_b$  = Momen bengkok (N.mm)

$\alpha_0$  = Perbandingan tegangan pembebanan dinamis

$M_p$  = Momen puntir (N.mm)

- Tegangan Gabungan Poros ( $\sigma_{gab}$ )

$$\sigma_{gab} = \frac{\sigma_b}{2} + \sqrt{\left(\frac{\sigma_b}{2}\right)^2 + \tau_p^2} \quad (2.10)$$

Dimana :

$\sigma_{gab}$  = Tegangan gabungan ( $N/mm^2$ )

$\sigma_b$  = Tegangan bengkok ( $N/mm^2$ )

$\tau_p$  = Tegangan puntir ( $N/mm^2$ )

### 3. Perhitungan Puli dan Sabuk

Beberapa hal yang harus diperhatikan dalam perhitungan puli dan sabuk (Timah, 1996) antara lain :

- Perhitungan Daya Rencana ( $P_d$ )

$$P_d = F_c.P \quad (2.11)$$

Dimana :

$F_c$  = Faktor koreksi

$P$  = Daya (Kw)

$P_d$  = Daya rencana (Kw)

- Gaya pada Puli (N)

$$F_p = \frac{T}{r} P_d = F_c.P \quad (2.12)$$

Dimana :

$F_p$  = Gaya pada puli (N)

$T$  = Torsi ( N.m)

$r$  = Jari-jari puli (m)

- Kecepatan Linier Sabuk (V)

$$V = \frac{\pi}{60} \cdot \frac{dp}{1000} \quad (2.13)$$

Dimana :

V = Kecepatan linier sabuk (m/s)

n = Putaran puli (Rpm)

dp = Diameter puli (mm)

- Panjang Sabuk (L)

$$L = 2.C + \frac{\pi}{2} (Dp+dp) + \frac{(Dp-dp)^2}{4.C} \quad (2.14)$$

Dimana :

L = Panjang sabuk (mm)

Dp = Diameter puli penggerak (mm)

dp = Diameter puli yang digerak (mm)

C = Jarak sumbu poros dan puli (mm)

- Jarak Poros Puli (C)

$$C = \frac{b + \sqrt{b^2 - 8(Dp-dp)}}{8} \quad (2.15)$$

Dimana :

C = Jarak poros puli (mm)

Dp = Diameter puli yang digerak (mm)

dp = Diameter puli penggerak (mm)

Untuk harga b dapat dicari dengan rumus berikut.

$$b = 2.L - (\pi (Dp - dp)) \quad (2.16)$$

Dimana :

L = Panjang keliling pulin (mm)

- Perbandingan Transmisi Puli ( i )

$$i = \frac{n1}{n2} = \frac{Dp}{dp} \quad (2.17)$$

Dimana :

Dp = Diameter puli penggerak (mm)

dp = Diameter puli yang digerak (mm)

n1 = Putaran poros penggerak (mm)

n2 = Putaran poros yang digerak (mm)

- Perhitungan Gaya Keliling

$$Ft = \frac{2.Mp}{dp} \quad (2.18)$$

Dimana :

Ft = Gaya keliling (N)

Mp = Momen puntir (Nmm)

dp = Diameter puli (mm)

#### 4. Perhitungan *Bearing*

Beberapa hal yang harus diperhatikan dalam merencanakan *bearing* adalah sebagai berikut :

- Momen Gabungan *Bearing* (MR)

$$MR = \sqrt{0.75 \cdot (\alpha 0. T)^2} \quad (2.19)$$

Dimana :

MR = Momen gabungan (Nmm)

Mp = Momen puntir (Nmm)

- Diameter *Bearing* (d)

$$d = \sqrt[3]{\frac{MR}{0,1 \cdot \sigma_b \text{ ijin}}} \quad (2.20)$$

Dimana :

d = Diameter *bearing* (mm)

MR = Momen gabungan *bearing* (Nmm)

$\sigma_b$  ijin = Tegangan bengkok ijin (Nmm<sup>2</sup>)

- Faktor Kecepatan (Fn)

$$Fn = \left(\frac{33,3}{n^3}\right)^{\frac{1}{3}} \quad (2.21)$$

Dimana :

Fn = Faktor kecepatan

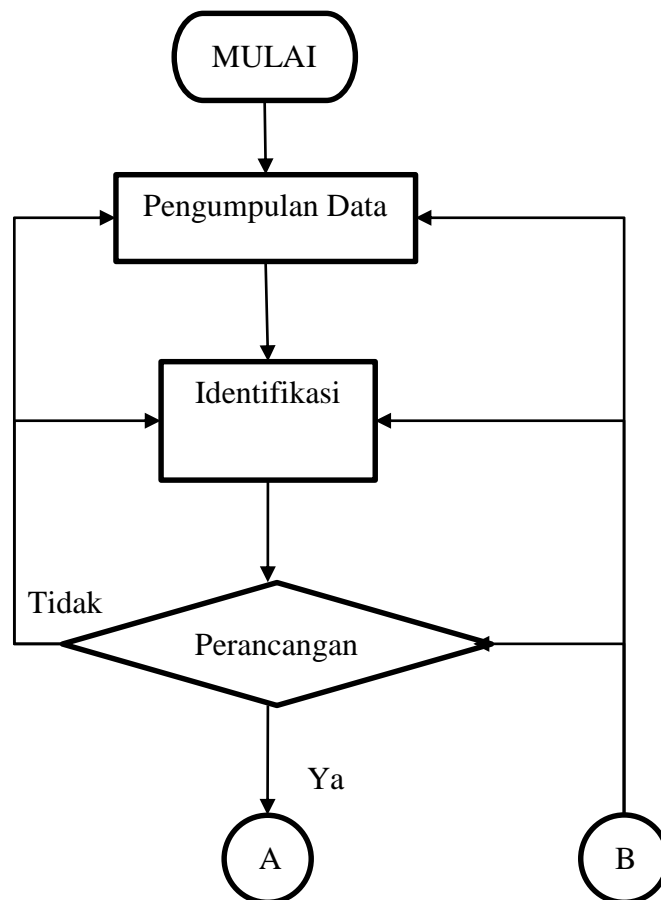
n = Putaran poros (Rpm)

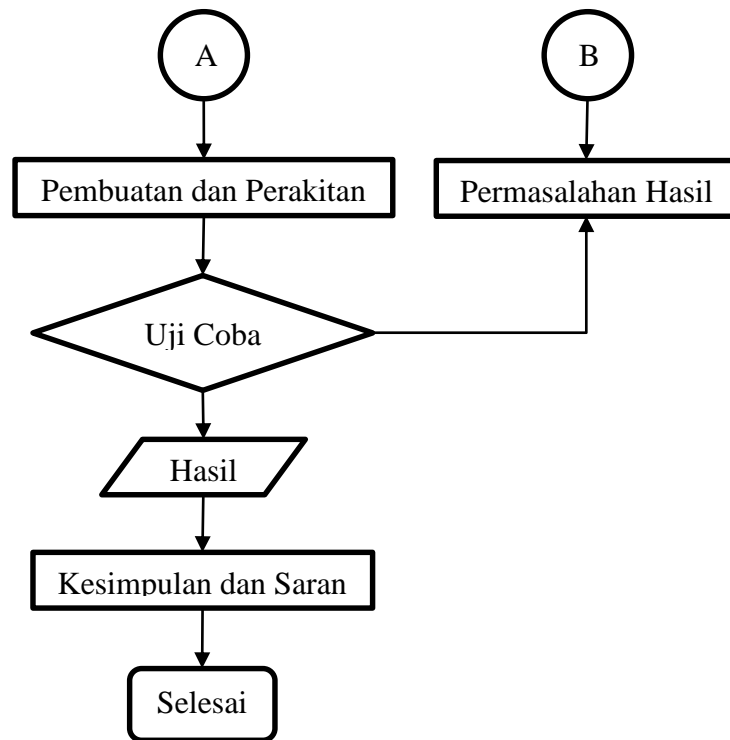
### BAB III METODE PELAKSANAAN

Pada bab ini akan menjelaskan tentang metode pelaksanaan yang akan digunakan untuk tercapainya rencana pembuatan rancang bangun mesin pemipil tandan buah sawit.

#### 3.1. Metode Penelitian

Metode penelitian yang akan digunakan dalam proyek akhir ini adalah dengan menyusun kegiatan-kegiatan dalam bentuk *flow chart*, dengan tujuan agar tindakan yang dilakukan lebih terarah dan terkontrol sehingga target-target yang diharapkan dapat tercapai. Diagram alur pada kegiatan proyek akhir ini ditunjukkan oleh Gambar 3.1.





**Gambar 3. 1** Diagram Alir

### 3.2. Tahapan Proses Pembuatan Alat

Dalam pelaksanaan Proyek Akhir, terdapat tahapan-tahapan untuk mencapai tujuan yang diinginkan. Adapun tahap dalam proses pembuatan proyek akhir ini adalah sebagai berikut:

#### 1. Pengumpulan Data

Pengumpulan data dilakukan dengan beberapa metode yang bertujuan untuk mendapatkan data-data yang mendukung yaitu dengan studi pustaka, interview, dokumentasi, dan wawancara ketempat pemesan mesin pemipil tandan buah sawit yang bertempat di Desa Sengir, Kecamatan Payung, Kabupaten Bangka Selatan, Provinsi Bangka Belitung. Wawancara dilakukan mengenai permasalahan yang berhubungan dengan proses pemipilan tandan buah kelapa sawit. Adapun metode pengumpulan data yang dilakukan adalah sebagai berikut:

##### a. Observasi

Observasi yang dilakukan (pengamatan langsung) ke Desa Sengir sehingga lebih mengetahui secara jelas dan detail permasalahan-permasalahan yang terjadi selama melakukan pemipilan secara manual.



## b. Wawancara

Wawancara dilakukan dengan pemesan agar mendapatkan informasi cara memipil tandan buah sawit secara manual agar dapat menemukan solusi yang tepat dalam pemecahan masalah ini.

## c. Studi Pustaka

Studi pustaka dilakukan untuk menunjang pembuatan mesin pemipil tandan buah kelapa sawit yang dilakukan dari berbagai sumber yang terkait dengan masalah-masalah yang akan dibahas. Sumber berasal dari orang, buku-buku referensi, jurnal, dan internet agar tujuan untuk mencari sistem pemipilan tandan buah sawit agar tercapai.

## 2. Identifikasi masalah

Identifikasi masalah adalah salah satu proses penelitian yang boleh dikatakan paling penting di antara proses lain. Masalah penelitian (*research problem*) akan menentukan kualitas suatu penelitian, bahkan itu juga menentukan apakah sebuah kegiatan bisa disebut penelitian atau tidak. Masalah penelitian secara umum bisa ditemukan melalui studi literatur (*literature review*) atau lewat pengamatan lapangan (*observasi, survey*), dan sebagainya.

## 3. Perancangan Alat

Jika tahap-tahap dalam pembuatan konsep telah selesai dikerjakan, maka selanjutnya pembuatan rancangan alat yang akan dibuat sesuai dengan data yang telah dikumpulkan, dari tahapan perancangan diperoleh gambar rancangan dan gambar bagian yang akan digunakan.

## 4. Pembuatan Alat dan perakitan

Apabila rancangan sudah selesai maka dilanjutkan dengan proses permesinannya. Pembuatan alat berdasarkan hasil tahapan perancangan yang berupa sketsa atau gambar. Pembuatan konstruksi mesin berdasarkan hasil rancangan dari perhitungan sehingga dalam pembuatan konstruksi mesin sesuai dengan hasil yang diharapkan terhadap proses pembuatannya.

Perakitan merupakan suatu proses penggabungan suku cadang dan rangka menjadi suatu alat atau mesin yang sudah dirancang sesuai dengan tahapan-tahapan proses yang telah ditentukan sehingga hasil yang diinginkan dapat tercapai. Proses

perakitan dilakukan setelah proses-proses permesinan seperti proses pengelasan antar rangka, dan proses pengeboran lubang untuk baut serta proses permesinan lainnya.

#### 5. Uji Coba

Jika proses perakitan telah selesai maka dilanjutkan uji coba alat. Setelah selesai diuji coba maka alat tersebut diperiksa apakah sudah sesuai dengan tahapan-tahapan sebelumnya dan sesuai dengan pencapaian hasil yang diinginkan, jika tidak maka alat atau mesin tersebut memerlukan revisi untuk pencapaian keinginan pada mesin sesuai yang diharapkan atau tuntutan.

Jika alat tersebut telah memenuhi tuntutan yang diinginkan maka alat tersebut dianalisa dengan cara membandingkan dengan hasil pada proses mesin yang telah ada atau dengan proses manualnya.

#### 6. Permasalahan hasil

Jika proses harapan dan hasil mengalami perbedaan maka alat tersebut dianalisa dengan mengkaji ulang perancangan, identifikasi masalah dan pengumpulan data.

#### 7. Hasil

Jika hasil yang didapat sesuai dengan harapan maka proses dianggap selesai namun jika tidak sesuai dengan harapan maka alat tersebut dianalisa sesuai dengan permasalahan dengan hasil yang didapat.

#### 8. Kesimpulan dan saran

Dari proses analisa tersebut maka didapatkan kesimpulan bahwa tuntutan adalah acuan untuk merancang dan mencari alternatif agar memenuhi beberapa aspek dan kriteria-kriteria ketercapaian dari alat tersebut. Saran yang dapat kami simpulkan adalah melakukan survey semaksimal mungkin supaya mendapat data yang tepat dan akurat

## BAB IV PEMBAHASAN

### 4.1. Pengumpulan Data

Tahapan ini merupakan tahapan untuk mengumpulkan data-data yang diperlukan dari referensi literatur dan keterangan dari ahli. Metode yang diterapkan adalah survei, wawancara dan studi pustaka. Adapun hasil dari pengumpulan data sebagai berikut:

a. Survei

Hasil survei yang dilakukan pada salah satu pengepul tandan kelapa sawit yaitu Bapak Roni Gunawan yang bertempat di Desa Sengir, Kecamatan Payung, Kabupaten Bangka Selatan ditunjukkan pada Tabel 4.1.

**Tabel 4. 1** Hasil Survei Lapangan

No.	Uraian	Kuantitas	Waktu
1	Pemipilan tandan kelapa sawit	100 kg	8 jam
2	Pemisahan buah kelapa sawit dari residu	100 kg	30 Menit

b. Wawancara

Wawancara di lakukan pada bapak Roni Gunawan untuk mengumpulkan data-data yang terkait dengan pemipil tandan buah sawit. Dalam hasil wawancara dengan Bapak Roni Gunawan maka diperoleh beberapa gagasan yang melatarbelakangi dibuatnya mesin pemipil tandan kelapa sawit.

c. Studi Pustaka

Studi pustaka didapatkan dari sumber pustaka yang terpercaya berupa jurnal dan karya ilmiah yang berbentuk format digital maupun *hardfile*.

### 4.2. Identifikasi

Tahapan ini merupakan tahapan untuk mengetahui persoalan yang harus diselesaikan dengan desain hasil perancangan. Pada tahapan ini dapat diidentifikasi permasalahan sebagai berikut:

- Buah yang tidak memenuhi standar pabrik dipulangkan kepada petani dan dapat dijual kembali jika sudah dipipil.
- Pempilan tandan buah sawit dan residu secara manual memakan waktu yang lama menghasilkan 50 kg/jam

### 4.3. Perancangan

Tahapan ini dimulai dengan menganalisa konstruksi mesin yang akan dibuat sehingga dapat memperoleh pokok-pokok yang akan dipilih berdasarkan target yang dicapai sesuai data-data yang diperoleh dari hasil pengumpulan data. Perancangan konstruksi mesin dilakukan dengan melihat kebutuhan mesin di masyarakat yang dilakukan dengan cara mensurvei dan menganalisa sejauh mana mesin tersebut diperlukan dalam kehidupan masyarakat yang mana dengan adanya mesin tersebut dapat membantu masyarakat dalam melakukan pekerjaannya.

Dalam melakukan perancangan mesin, kita harus mengetahui proses permesinan yang akan dilakukan sehingga hasil yang didapatkan lebih maksimal dan sebaiknya menggunakan metode perancangan metode VDI (*Verein Deutsche Ingenieuer* / Persatuan Insinyur Jerman) 2222 sehingga dapat diketahui sejauh mana perkembangan permesinan pada saat ini dalam mengkonsep mesin pemipil tandan sawit.

#### 1. Daftar Tuntutan

Dibawah ini merupakan beberapa tuntutan yang diinginkan untuk di terapkan pada mesin pemipil tandan buah sawit yang akan dikelompokkan dalam 3 (tiga) jenis tuntutan yaitu primer, sekunder dan tersier yang akan ditunjukkan pada tabel 4.2.

**Tabel 4. 2** Daftar Tuntutan

No	Daftar Tuntutan	Deskripsi
<b>1</b>	<b>Tuntutan Primer</b>	
1.1	Kapasitas	500 kg/jam
1.2	Persentase Pipilan per Tandan	95 %
<b>2</b>	<b>Tuntutan Sekunder</b>	
2.1	Kontruksi Mesin	Kokoh / kuat

2.2	Konstruksi Saluran Output	Buah sawit dan tandan kosong berada pada tempat berbeda
<b>3</b>	<b>Tuntutan Tersier</b>	
3.1	Perawatan mudah	Membutuhkan $\leq 2$ perkakas
3.2	Mudah dioperasikan	Jumlah elemen operasi $\leq 4$ elemen
3.3	Aman	Dilengkapi elemen pengaman
3.4	Ergonomis	Mudah dioperasikan

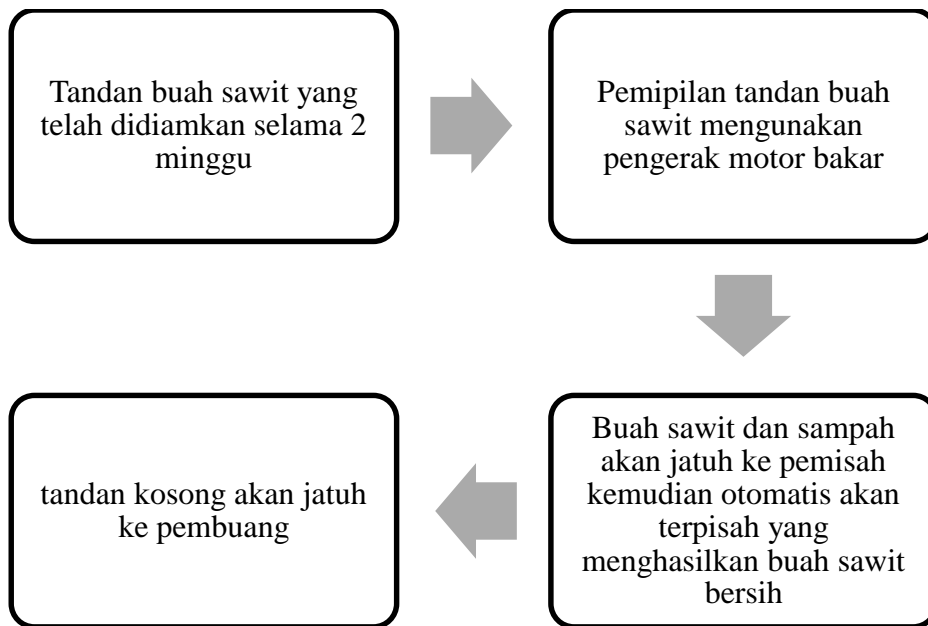
## 2. Analisa Black box

Tahapan ini diuraikan analisa *black box* yang ditunjukkan pada gambar 4.1. berikut adalah black box dari mesin pemipil tandan buah sawit.



**Gambar 4. 1** *Black Box*

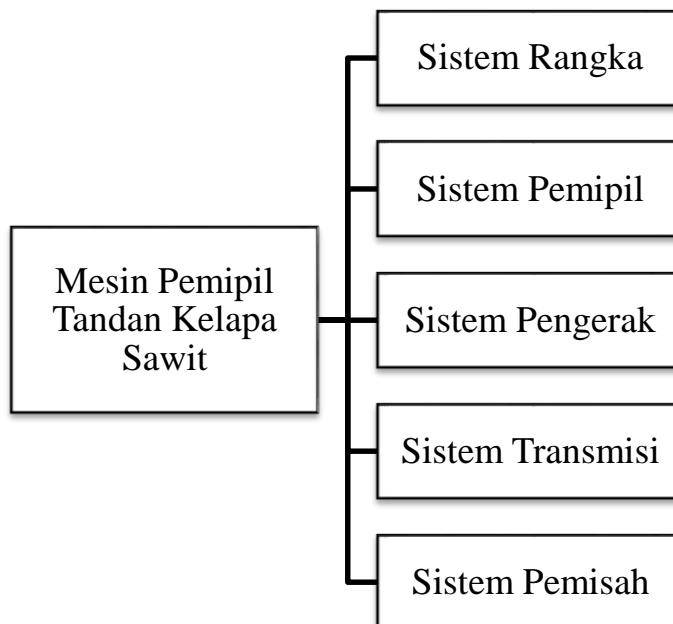
Cakupan perancangan dari mesin pemipil tandan buah sawit menerangkan tentang daerah proses yang ditunjukkan pada gambar 4.2.



**Gambar 4. 2** Cakupan Perancangan

### 3. Hierarki Fungsi

Berdasarkan analisa *black box* di atas maka selanjutnya akan dirancang alternatif fungsi untuk penyelesaian rancangan ini berdasarkan fungsi bagian seperti yang ditunjukkan oleh gambar 4.3.



**Gambar 4. 3** Hierarki Fungsi Bagian

Tahapan ini tujuannya adalah untuk mendeskripsikan tuntutan yang diinginkan dari masing-masing fungsi bagian (Gambar 4.3) sehingga dalam pembuatan alternatif dari fungsi bagian mesin pemipil tandan buah sawit itu sendiri dapat mencapai target daftar tuntutan dan hierarki fungsi bagian yang telah dibuat. Berikut deskripsi fungsi bagian dapat dilihat pada Tabel 4.3.

**Tabel 4. 3** Deskripsi Hierarki Fungsi

NO	Fungsi Bagian	Deskripsi
1	Sistem Rangka	Rangka berperan penting dalam menahan getaran dan beban dari mesin. Rangka juga berperan untuk sebagai landasan untuk komponen komponen lainnya
2	Sistem Pemipil	Pemipil berfungsi untuk memisahkan buah sawit dari tandannya.
3	Sistem Pengerak	Pengerak berfungsi sebagai sumber pengerak pada mesin
4	Sistem Transmisi	Transmisi berfungsi untuk mentransmisikan gerakan dari sistem pengerak ke sistem pemipil
5	Sistem Pemisah	Pemisah berfungsi untuk memisahkan buah sawit dari sampah yang terbawa

#### 4. Alternatif Fungsi Bagian

Tahapan ini dirancang alternatif masing-masing fungsi bagian dari mesin yang akan dibuat. Pemilihan alternatif fungsi bagian disesuaikan dengan deskripsi fungsi bagian dengan pertimbangan keuntungan dan kerugiannya.

**Tabel 4. 4** Alternatif Sistem Rangka

No.	Alternatif	Kelebihan	Kekurangan
A1	Las	<ul style="list-style-type: none"> <li>• Umum dan mudah digunakan</li> <li>• Kokoh</li> </ul>	<ul style="list-style-type: none"> <li>• Tidak dapat dibongkar pasang</li> <li>• Sulit dimodifikasi</li> </ul>
A2	baut	<ul style="list-style-type: none"> <li>• Relatif mudah diassembly</li> <li>• Mudah didapat, tersedia dalam ukuran standar</li> </ul>	<ul style="list-style-type: none"> <li>• Membutuhkan perawatan</li> </ul>

**Tabel 4. 4** Alternatif Sistem Rangka (Lanjutan)

No.	Alternatif	Kelebihan	Kekurangan
A3	Paku Keling	<ul style="list-style-type: none"> <li>• Murah</li> <li>• Sambungan lebih sederhana</li> </ul>	<ul style="list-style-type: none"> <li>• Tidak bisa menerima daya Tarik yang besar</li> </ul>

**Tabel 4. 5** Alternatif Sistem Pemipil

No.	Alternatif	Kelebihan	Kekurangan
B1	 Saring putar (youtube.com)	<ul style="list-style-type: none"> <li>• Tidak merusak buah</li> <li>• Kontruksi sederhana</li> <li>• Material mudah didapat</li> </ul>	<ul style="list-style-type: none"> <li>• Dimensi mesin besar</li> </ul>
B2	 Plat penendang (youtube.com)	<ul style="list-style-type: none"> <li>• Dapat memipil dengan cepat</li> <li>• Dimensi tidak terlalu besar</li> </ul>	<ul style="list-style-type: none"> <li>• Buah yang dipipil rusak / pecah</li> </ul>
B3	 Dua poros pipil (youtube.com)	<ul style="list-style-type: none"> <li>• Dapat memipil dengan cepat</li> <li>• Dimensi tidak terlalu besar</li> </ul>	<ul style="list-style-type: none"> <li>• Buah yang dipipil rusak</li> </ul>

**Tabel 4. 6** Alternatif Sistem Pengerak

No.	Alternatif	Kelebihan	Kekurangan
C1	Motor Bakar (solar)	<ul style="list-style-type: none"> <li>• Bahan bakar relatif murah</li> <li>• Tenaga yang dihasilkan lebih besar</li> <li>• Bahaya kebakaran agak kurang</li> </ul>	<ul style="list-style-type: none"> <li>• Getaran mesin besar</li> <li>• Biaya pemeliharaan lebih mahal</li> <li>• Bahan bakar sulit didapatkan</li> </ul>
C2	Motor Bakar (bensin)	<ul style="list-style-type: none"> <li>• Getaran mesin relatif kecil</li> <li>• Biaya pemeliharaan murah</li> <li>• Bahan bakar mudah didapatkan</li> </ul>	<ul style="list-style-type: none"> <li>• Bahan bakar relatif mahal</li> <li>• Tenaga yang dihasilkan relatif kecil</li> <li>• Bahaya kebakaran lebih besar</li> </ul>
C3	Motor AC	<ul style="list-style-type: none"> <li>• Harga lebih murah</li> <li>• Bebas perawatan</li> </ul>	<ul style="list-style-type: none"> <li>• Harus memiliki sumber arus listrik</li> </ul>



**Tabel 4. 7** Alternatif Sistem Transmisi

No.	Alternatif	Kelebihan	Kekurangan
D1	Puli dan sabuk	<ul style="list-style-type: none"> <li>• Perawatan mudah</li> <li>• Mudah diganti jika rusak</li> <li>• Tidak berisik</li> </ul>	<ul style="list-style-type: none"> <li>• Mudah terjadi slip</li> <li>• Sabuk mudah putus</li> </ul>
D2	Rantai dan sproket	<ul style="list-style-type: none"> <li>• Tidak mudah slip</li> <li>• Bisa digunakan beban besar</li> </ul>	<ul style="list-style-type: none"> <li>• Mudah putus</li> <li>• Berisik</li> <li>• Perawatan susah</li> </ul>
D3	Roda gigi	<ul style="list-style-type: none"> <li>• Tidak mudah slip</li> <li>• Bisa digunakan pada beban besar</li> </ul>	<ul style="list-style-type: none"> <li>• Perawatan sulit</li> <li>• Memerlukan sistem pelumasan yang baik</li> </ul>

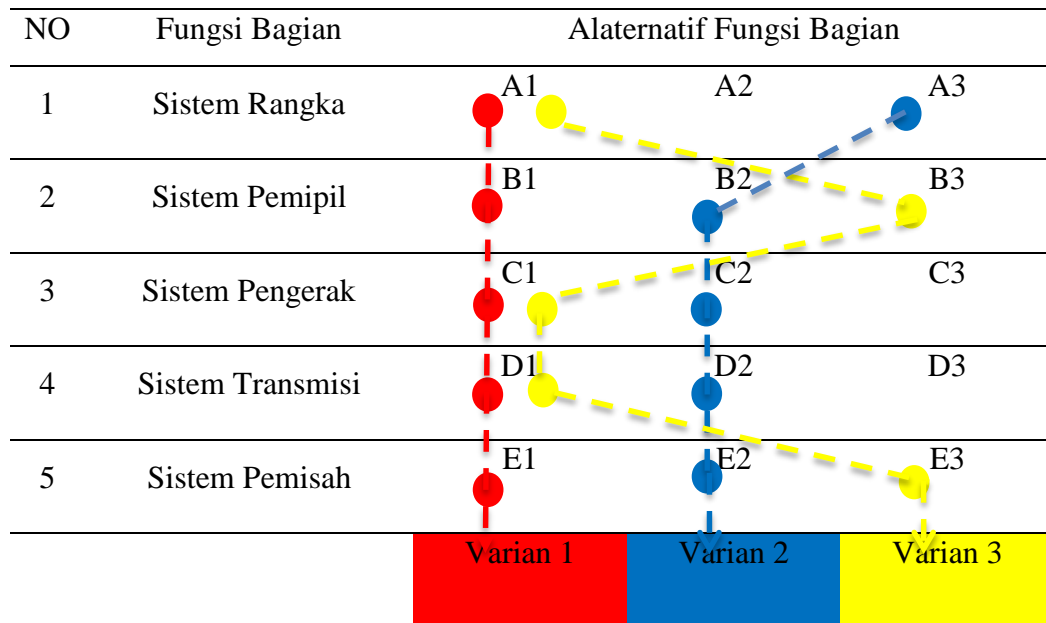
**Tabel 4. 8** Alternatif Sistem Pemisah

No.	Alternatif	Kelebihan	Kekurangan
E1	Kawat Loket	<ul style="list-style-type: none"> <li>• Ringan</li> <li>• Mudah dibuat</li> <li>• Mudah dibongkar pasang</li> </ul>	<ul style="list-style-type: none"> <li>• Mudah rusak</li> </ul>
E2	Besi Behel	<ul style="list-style-type: none"> <li>• Kokoh</li> </ul>	<ul style="list-style-type: none"> <li>• Berat</li> <li>• Susah dibuat</li> <li>• Susah dibongkar pasang</li> </ul>
E3	Kawat mess	<ul style="list-style-type: none"> <li>• Ringan</li> </ul>	<ul style="list-style-type: none"> <li>• Mahal</li> </ul>

#### 5. Kombinasi Alternatif

Pada tahapan ini, alternatif dari masing-masing fungsi bagian dipilih dan digabung satu sama lain sehingga terbentuk sebuah varian konsep mesin pemipil tandan buah sawit dengan jumlah varian minimal 3 jenis varian konsep. Hal ini dimaksudkan agar dalam proses pemilihan terdapat pembandingan dan diharapkan dapat dipilih varian konsep yang dapat memenuhi tuntutan yang diinginkan. Berikut pemilihan kombinasi alternatif ditunjukkan pada tabel 4.9.

**Tabel 4. 9** Kombinasi Alternatif Fungsi Bagian



Setelah melihat tabel diatas, kita bisa mengambil 3 kombinasi konsep untuk selanjutnya diidentifikasi kekurangan dan kelebihan. 3 kombinasi konsep tersebut sebagai berikut:

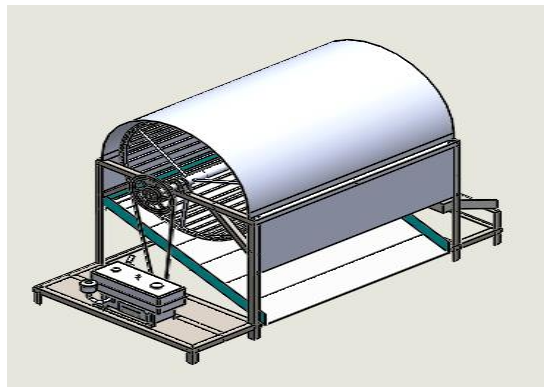
a. Kombinasi 1

Kombinasi konsep 1 adalah perpaduan dari rangka dengan sambungan di las, pemipil dengan menggunakan saring putar, penggerak motor bakar berbahan bakar solar, trasmisi menggunakan puli dan sabuk serta pemisah menggunakan kawat loket.

**Tabel 4. 10** Kombinasi Konsep 1

Alt	Bagian
A.1	Kerangka dengan sambungan las
B.1	Pemipil menggunakan saring putar
C.1	Penggerak menggunakan motor bakar (solar)
D.1	Transmisi menggunakan puli dan sabuk
E.1	Pemisah menggunakan kawat loket

Melihat dari kombinasi ini bisa diidentifikasi bahwa kombinasi ini memiliki kelebihan yaitu memakai rangka yang kokoh karena memiliki sambungan las, pemipil dengan saring putar memiliki kapasitas yang besar, tidak merusak buah sawit yang terpipil, motor bakar berbahan bakar solar memiliki tenaga lebih besar, mudah dalam perawatan dalam sistem transmisi karena menggunakan puli dan sabuk.



**Gambar 4. 4** Kombinasi Konsep 1

Selain memiliki kelebihan kombinasi konsep 1 juga memiliki kekurangan yaitu memiliki dimensi mesin yang besar mengakibatkan konstruksi mesin relatif berat sehingga sulit untuk dipindahkan.

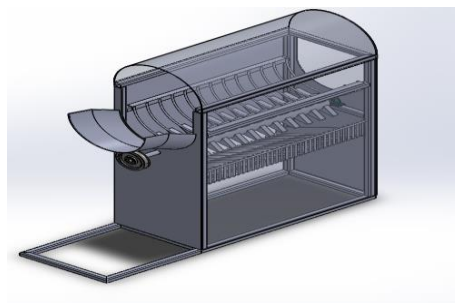
b. Kombinasi 2

Kombinasi konsep 2 adalah perpaduan dari rangka dengan sambungan paku keling, pemipil dengan menggunakan plat penendang, penggerak menggunakan motor bakar dengan berbahan bakar bensin, transmisi menggunakan rantai dan sproket dan pemisah menggunakan besi behel.

**Tabel 4. 11** Kombinasi Konsep 2

Alt	Bagian
A.3	Rangka dengan sambungan paku keling
B.2	Pemipil menggunakan plat penendang
C.2	Penggerak menggunakan motor bakar (bensin)
D.2	Transmisi menggunakan rantai dan sproket
E.2	Pemisah menggunakan besi behel

Melihat dari kombinasi ini, bisa diidentifikasi bahwa kombinasi ini memiliki kelebihan yaitu memakai rangka yang dapat dibongkar pasang karena memakai sambungan paku keling, pemipil dapat memipil buah dengan baik, penggerak dengan menggunakan motor berbahan bakar bensin relatif lebih murah dalam perawatannya, transmisi dengan menggunakan rantai dan sproket dapat mentransmisikan daya yang relatif besar dan kokohnya pemisah karena menggunakan besi behel.



**Gambar 4. 5** Kombinasi Konsep 2

Selain memiliki kelebihan kombinasi konsep 2 ini juga memiliki kekurangan yaitu buah hasil pipilan rusak yang mengakibatkan berkurangnya berat dari buah sawit hasil pipilan.

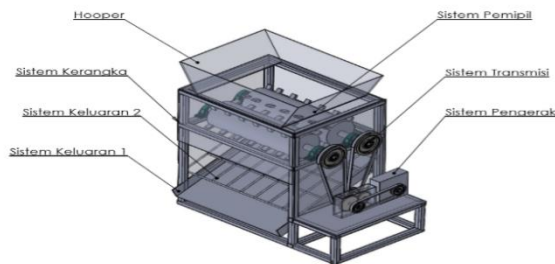
c. Kombinasi 3

Kombinasi konsep 3 memiliki perpaduan dari rangka dengan sambungan las, pemipil dengan 2 poros pipil, penggerak dengan menggunakan motor bakar berbahan bakar solar, transmisi menggunakan puli dan sabuk serta pemisah menggunakan kombinasi besi behel dan kawat loket.

**Tabel 4. 12** Kombinasi Konsep 3

Alt	Bagian
A.1	Rangka dengan sambungan las
B.3	Pemipil menggunakan dua poros pipil
C.1	Penggerak menggunakan motor bakar (solar)
D.1	Transmisi menggunakan puli dan sabuk
E.3	Pemisah menggunakan kombinasi besi behel dan kawat loket

Melihat dari kombinasi ini, bisa diidentifikasi bahwa kombinasi ini memiliki kelebihan yaitu memakai rangka yang kokoh karena memiliki sambungan las, dapat memipil dengan baik, motor bakar berbahan bakar solar memiliki tenaga lebih besar dan mudah dalam perawatan dalam sistem transmisi karena menggunakan puli dan sabuk.



**Gambar 4. 6** Kombinasi Konsep 3

Selain memiliki kelebihan kombinasi konsep 3 juga memiliki kekurangan yaitu buah hasil pipilan rusak dan kapasitas sistem pemipil relatif kecil.

#### 6. Metode Skoring (Penilaian Varian Konsep)

Setelah menyusun varian konsep, penilaian varian konsep dilakukan untuk memilih varian konsep yang ditindaklanjuti ke proses pembuatan draf. Adapun kriteria dari penilaian ini dibagi menjadi dua kelompok yaitu penilaian aspek teknis dan aspek ekonomis. Penilaian yang diberikan untuk menilai setiap varian konsep dilihat dari aspek kebutuhan dilapangan.

Bobot untuk penilaian varian konsep ditunjukkan pada Tabel 4.14

**Tabel 4. 13** Bobot Penilaian Varian Konsep

Bobot	Kriteria	Syarat penilaian
1	Kurang Baik	Tidak memenuhi tuntutan utama, sekunder dan keinginan, serta sulit dalam pembuatan.
2	Cukup	Memenuhi tuntutan utama
3	Baik	Memenuhi tuntutan utama serta mudah dalam pembuatan atau menggunakan elemen standard
4	Sangat Baik	Memenuhi tuntutan utama, sekunder, dan keinginan serta mudah dalam pembuatan/elemen standar

Untuk mendapatkan kombinasi konsep yang tepat guna dan sesuai dengan kebutuhan produksi, maka diberikan suatu penilaian yang dilihat dari aspek teknis dan aspek ekonomis.

a. Penilaian Aspek Teknis

Untuk melakukan proses penilaian pada aspek teknis, yang perlu diperhatikan ada beberapa aspek, yaitu penilaian fungsi, ergonomis, perawatan dan konstruksi serta perakitan. Tolak ukur pemberian bobot nilai adalah identifikasikan fungsi utama dan kebutuhan produksi. Penilaian aspek teknis ditunjukkan pada Tabel 4.15

**Tabel 4. 14** Penilaian Aspek Teknis

No	Kriteria penilaian Teknis	Bobot	Varian Konsep 1	Varian Konsep 2	Varian Konsep 3	Nilai total ideal
1	Fungsi utama					
	Sistem Rangka	4	3	2	3	16
	Sistem Pemipil	4	4	3	2	16
	Sistem Pengerak	4	4	4	4	16
	Sistem Transmisi	4	4	3	4	16
	Sistem Pemisah	4	4	3	2	16
2	Ergonomis	4	3	3	3	16
3	Perawatan	4	4	3	4	16
4	Konstruksi dan perakitan	4	3	4	3	16
	<b>Total</b>	32	116	100	100	128
	<b>Nilai %</b>		91%	78%	78%	100%

b. Penilaian Aspek Ekonomis

Untuk memberikan penilaian dari aspek ekonomi yang menjadi tolak ukur penilaian adalah material yang dipakai, jumlah komponen dan proses permesinan yang dilakukan. Penilaian aspek ekonomis ditunjukkan pada Tabel 4.16

**Tabel 4. 15** Penilaian Aspek Ekonomis

No.	Kriteria penilaian teknis	Bobot	Varian Konsep 1		Varian Konsep 2		Varian Konsep 3		Nilai total ideal
1	Material yang dipakai	4	3	12	4	16	3	12	16
2	Jumlah komponen	4	3	12	4	16	3	12	16
3	Proses permesinan	4	3	12	3	12	2	8	16
<b>Total</b>			36		44		32		48
<b>Nilai %</b>			75%		91%		66%		100%

c. Nilai Akhir Variasi Konsep

Setelah mendapatkan penilaian dari aspek teknis dan aspek ekonomis, penilaian ini kita simpulkan menjadi nilai akhir variasi konsep. Nilai akhir variasi konsep ditunjukkan pada Tabel 4.17

**Tabel 4. 16** Nilai Akhir Variasi Konsep

<u>Varian Kosep</u>	Nilai Teknis	Nilai Ekonomis	Total Nilai Gabungan	Peringkat
<u>V1</u>	116	36	152	1
<u>V2</u>	100	44	144	2
<u>V3</u>	100	32	132	3

Dari hasil nilai akhir variasi konsep, maka dipilih Variasi Konsep 1 (V1) sebagai pilihan alternatif kontruksi yang akan dibuat.

#### 4.4. Perhitungan Elemen Mesin

Setelah varian konsep desain dipilih, langkah selanjutnya adalah menganalisis perhitungan yang terjadi pada mesin. Perhitungan yang dilakukan sesuai dengan dasar teori yang diuraikan sebelumnya. Berikut ini merupakan analisis perhitungan yang terjadi dimesin

##### 1. Menentukan Daya Motor

Mesin ini mempunyai saring putar berdiameter 1 m dengan putaran yang diinginkan 60 Rpm (harga Rpm didapat setelah melakukan pengujian pada tandan buah yang dapat masuk ke saring putar) dan berat yang akan ditanggung sistem saring putar ini sekitar 160 kg (dihitung menggunakan *software solidworks*) maka daya dapat diselesaikan dengan persamaan rumus 2.1 dibawah ini.

Penyelesaian

Diketahui:

- r (jari-jari sistem) = 0,5 m
- n (putaran sistem) = 60 Rpm
- m (massa sistem) = 160 Kg
- g (gravitasi) = 10 m/s

Ditanya: P.....?

$$P = \frac{2 \cdot \pi \cdot n}{60} \cdot T$$

a. Torsi ( T )

$$T = m \cdot g \cdot r$$

$$= 160 \text{ Kg} \cdot 10 \cdot 0,5$$

$$= 800 \text{ Nm}$$

b. Daya

$$P = \frac{2 \cdot \pi \cdot n}{60} \cdot T$$

$$= \frac{2 \cdot 3,14 \cdot 60}{60} \cdot 800$$

$$= 5.057 \text{ Watt} = 5,057 \text{ Kw}$$



Karena 1 Hp = 746 Watt, maka daya motor dapat dikonversikan ke Hp dengan cara:

$$P = \frac{5057}{746} = 6,77 \text{ Hp} \approx 7 \text{ Hp}$$

## 2. Menentukan Gaya Pada Puli Digerak

Untuk menentukan gaya yang berkerja di puli yang digerak dapat diselesaikan dengan persamaan rumus 2.12 seperti berikut.

Diketahui :

- P (daya motor) : 7 Hp = 5,222 Kw
- n1 (putaran motor) : 1400 Rpm
- n2 (putaran sistem): 60 Rpm (putaran sistem setelah dipasang idler)
- cb (faktor pemakaian): 1
- i (rasio puli besar dan puli kecil): 4
- d (diameter puli besar): 294 mm (r = 147)

Ditanya : Fp.....?

$$F_p = \frac{T}{r}$$

a. Torsi

$$\begin{aligned} T_1 &= 9550 \frac{P \cdot cb}{n_1} \\ &= 9550 \frac{5,222}{1400} \\ &= 35621,5 \text{ Nmm} \end{aligned}$$

$$\begin{aligned} T_2 &= T_1 \cdot i \\ &= 35621,5 \cdot 4 \\ &= 142486 \text{ Nmm} \end{aligned}$$

b. Gaya Puli

$$\begin{aligned} F_p &= \frac{T}{r} \\ &= \frac{142486}{147} \\ &= 942,3 \text{ N} \end{aligned}$$

## 3. Perhitungan Gaya Berat (Fw)

Adapun perhitungan gaya berat dijelaskan pada perhitungan dibawah ini

Diketahui:

$$m \text{ (massa)} = 160 \text{ kg}$$

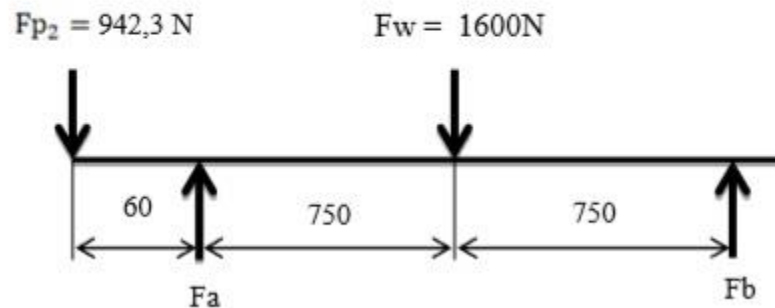
$$g \text{ (gravitasi)} = 10 \text{ m/s}$$

Ditanya:

$$\begin{aligned}
 F_w &= m \cdot g \\
 &= 160 \cdot 10 \\
 &= 1600 \text{ N}
 \end{aligned}$$

#### 4. Perhitungan Gaya Tumpuan Pada Poros

Untuk dapat mengerjakan gaya tumpuan maka harus dibuat diagram benda bebas seperti Gambar 4.7.



**Gambar 4. 7** Diagram Benda Bebas

Gaya tumpuan dapat dihitung dengan persamaan dibawah ini:

a. Persamaan momen

$$\sum \mathbf{M}_a = 0$$

$$0 = (F_{p_2} \cdot 60) + (-F_w \cdot 750) + (F_b \cdot 1500)$$

$$0 = (942,3 \text{ N} \cdot 60) + (-1600 \cdot 750) + (F_b \cdot 1500)$$

$$0 = 56.538 - 120.000 + F_b \cdot 1500$$

$$0 = 63.462 - (F_b \cdot 1500)$$

$$F_b = \frac{63.462}{1500}$$

$$F_b = 42,3 \text{ N}$$

b. Persamaan gaya

$$\sum \mathbf{F} = 0$$

$$F_a = F_w + F_{p2} - F_b$$

$$F_a = (1600 \text{ N} + 942,3 \text{ N}) - 42,3 \text{ N}$$

$$F_a = 2499,9 \text{ N}$$

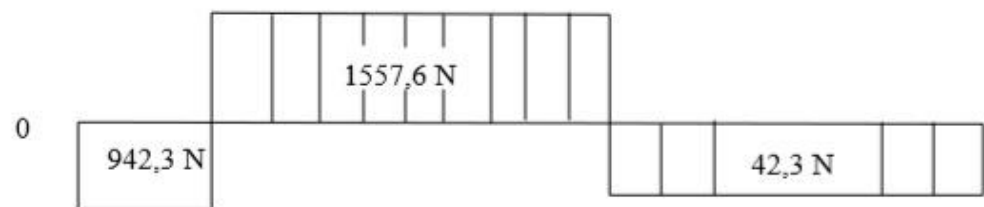
Hasil perhitungan dari gaya tumpuan ( $F_a$  dan  $F_b$ ) akan dipakai pada diagram gaya.

#### 5. Perhitungan Momen Bengkok Maksimum

Untuk mencari momen bengkok maksimum langkah-langkahnya sebagai berikut:

##### a. Diagram Gaya

Diagram gaya yang terjadi pada poros akan terlihat seperti Gambar 4.4 dibawah ini:



**Gambar 4. 8** Diagram Gaya

Untuk mendapatkan gaya bengkok maksimum ( $F_b \text{ max}$ ) dapat dicari dengan cara berikut.

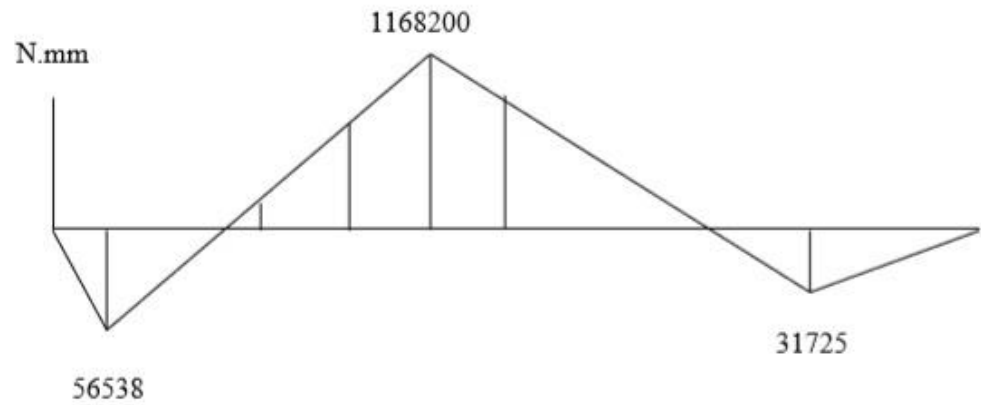
$$F_b \text{ max} = -F_{p2} + F_a$$

$$F_b \text{ max} = -942,3 \text{ N} + 2499,9 \text{ N}$$

$$F_b \text{ max} = 1557,6 \text{ N}$$

##### b. Diagram Momen

Momen yang terjadi pada poros seperti ditunjukkan pada Gambar 4.5 berikut.



**Gambar 4. 9** Diagram Momen

Momen bengkok maksimum ( $M_b \text{ max}$ ) dapat dicari dengan cara berikut.

$$M_b \text{ max} = F_b \text{ max} \cdot l$$

$$M_b \text{ max} = 1557,6 \text{ N} \cdot 750 \text{ mm}$$

$$M_b \text{ max} = 116200 \text{ Nmm}$$

c. Momen Puntir Poros ( $M_p$ )

Momen puntir poros dapat dicari dengan persamaan rumus 2.7 berikut.

Diketahui:

$$C_b \text{ (faktor pemakaian)} = 1,5$$

$$P \text{ (daya motor)} = 7 \text{ Hp} = 5222 \text{ W}$$

$$n \text{ (putaran sistem)} = 60 \text{ Rpm}$$

Ditanya:  $M_p$ .....?

$$M_p = 9550 \frac{5222}{60}$$

$$M_p = 831168,3 \text{ Nmm}$$

6. Perhitungan Pada Poros

Untuk menghitung diameter poros dapat diselesaikan dengan langkah – langkah berikut ini:

a. Momen Gabungan (MR)

Momen gabungan dapat dicari dengan persamaan rumus 2.9 sebagai berikut.

Diketahui:

$$M_b \text{ max} = 1168200 \text{ Nmm}$$

$$T_2 \text{ (torsion sistem)} = 142486 \text{ Nmm}$$

$$\alpha_0 \text{ (koefisien)} = 0,74 \text{ ( bahan poros St 60 lihat pada lampiran V)}$$

Ditanya: MR.....?

$$\begin{aligned} MR &= \sqrt{M_b \text{ max}^2 + 0,75. (\alpha_0. T_2)^2} \\ &= \sqrt{(1168200)^2 + 0,75. (0,74. 142486)^2} \\ &= 1171763,3 \text{ Nmm} \end{aligned}$$

b. Diameter Poros (d)

Diameter poros dapat dicari dengan persamaan rumus 2.4 seperti berikut.

Diketahui:

$$MR = 1171763,3 \text{ Nmm}$$

$$\sigma_b \text{ ijin (tegangan benkok ijin)} = 80 \text{ ( harga sesuai dengan lampiran V)}$$

Ditanya : d.....?

$$\begin{aligned} d &= \sqrt[3]{\frac{MR}{0,1. \sigma_b \text{ ijin}}} \\ &= \sqrt[3]{\frac{1171763,3}{0,1.70}} \\ &= 55 \text{ mm} \end{aligned}$$

7. Perhitungan Kekuatan Poros ( $\sigma_b$ )

Beberapa hal yang harus diperhatikan dalam kekuatan poros seperti hal berikut:

a. Perhitungan Tegangan Bengkok

Perhitungan tegangan bengkok dapat dicari dengan persamaan rumus 2.6 berikut.

Diketahui:

$$M_b \text{ max} = 1168200 \text{ Nmm}$$

$$D \text{ (diameter poros)} = 55 \text{ mm}$$

Ditanya:  $\sigma_b$ .....?

$$\begin{aligned}\sigma_b &= \frac{M_b \cdot c}{I} \\ &= \frac{M_b \cdot \frac{d}{2}}{\frac{\pi}{64}(d)^4} \\ &= \frac{1168200 \cdot 27,5}{\frac{3,14}{64}(55)^4} \\ &= \frac{32125500}{448952,5} \\ &= 71,5 \text{ N/mm}^2\end{aligned}$$

b. Menentukan Tegangan Puntir ( $\tau_p$ )

Perhitungan tegangan puntir dapat dicari dengan persamaan rumus 2.8 berikut.

Diketahui:

$$M_p \text{ (Momen Puntir Poros)} = 831168,3 \text{ Nmm}$$

$$r \text{ (jari-jari poros)} = 27,5 \text{ mm}$$

Ditanya:  $\tau_p$ .....?

$$\begin{aligned}\tau_p &= \frac{M_p \cdot r}{I} \\ &= \frac{831168,3 \cdot 27,5}{\frac{3,14}{64}(55)^4} \\ &= 50,9 \text{ N/mm}^2\end{aligned}$$

c. Menentukan Tegangan Gabungan ( $\sigma_{gab}$ )

Perhitungan tegangan gabungan dapat dicari dengan persamaan rumus 2.10 berikut.

Diketahui:

$$\sigma_b = 71,5 \text{ N/mm}^2$$

$$\tau_p = 50,9 \text{ N/mm}^2$$

Ditanya :  $\sigma_{gab}$ .....?

$$\begin{aligned} \sigma_{gab} &= \frac{\sigma_b}{2} \pm \sqrt{\left(\frac{\sigma_b}{2}\right)^2 + \tau_p^2} \\ &= \frac{71,5}{2} \pm \sqrt{\left(\frac{71,5}{2}\right)^2 + 50,9^2} \\ &= 35,75 \pm 62,2 \end{aligned}$$

$$\sigma_{gab} = 98 \text{ atau } \sigma_{gab} = 26,45$$

#### 8. Perhitungan Sabuk Dan Puli

Untuk menentukan puli dan sabuk dapat menggunakan tahapan – tahapan berikut.

##### a. Data Yang Berkaitan

Data yang sudah dikumpulkan seperti dibawah ini :

$$P \text{ (daya motor)} = 7 \text{ Hp} = 5222 \text{ W}$$

$$n_1 \text{ (putaran motor)} = 1400 \text{ Rpm}$$

$$n_2 \text{ (putaran sistem)} = 60 \text{ Rpm}$$

$$i \text{ (rasio puli)} = \frac{1}{4}$$

$$F_c \text{ (faktor koreksi)} = 1,4$$

$$C \text{ (jarak poros)} = 800 \text{ mm}$$

$$d_p \text{ (diameter puli kecil)} = 73,5 \text{ mm}$$

$$D_p \text{ (diameter puli besar)} = 294 \text{ mm}$$

##### b. Menentukan Daya Rencana (Pd)

Untuk menentukan daya rencana dapat diselesaikan dengan persamaan rumus 2.11 berikut :

$$P_d = F_c \cdot P$$

$$P_d = 1,4 \cdot 5,223$$

$$P_d = 7,3 \text{ Kw}$$

c. Menentukan Penampang Sabuk V

Berdasarkan daya rencana dan rpm yang digunakan pada puli maka penampang sabuk v yang dipilih tipe B1 dikarenakan tahan panas, minyak dan listrik statis, serta untuk tugas berat dan jumlah sabuk sedikit

d. Menentukan Diameter Puli

Untuk diameter puli yang digunakan karena rasio ( i ) maka puli penggerak ( dp) = 73,5 mm dan diameter puli digerak ( Dp) = 294 mm

e. Menentukan Kecepatan Linier Sabuk V (V)

Untuk menentukan kecepatan linier puli dapat menggunakan persamaan rumus 2.13 berikut.

$$\begin{aligned} V &= \frac{\pi}{60} \cdot \frac{dp \cdot n1}{1000} \\ &= \frac{3,14}{60} \cdot \frac{73,5 \cdot 240}{1000} \\ &= 0,923 \text{ mm/detik} \approx 1 \text{ mm/detik} \end{aligned}$$

f. Menentukan Panjang Keliling Sabuk (L)

Untuk menentukan panjang keliling sabuk dapat menggunakan persamaan rumus 2.14 berikut.

$$\begin{aligned} L &= 2 \cdot C + \frac{\pi}{2} (Dp+dp) + \frac{(Dp-dp)^2}{4 \cdot C} \\ &= 2 \cdot 800 + \frac{3,14}{2} (294+73,5) + \frac{(294-73,5)^2}{4 \cdot 800} \\ &= 1600+346,18+15,19 \\ &= 1961,37 \text{ mm} \\ &= 77 \text{ inc} \end{aligned}$$

g. Menentukan Jarak Poros Sebenarnya (C)

Untuk menentukan Jarak Poros Sebenarnya dapat menggunakan persamaan rumus 2.15 dan persamaan rumus 2.16 berikut.

$$\begin{aligned} b &= 2 \cdot L - (\pi (Dp - dp)) \\ &= 2 \cdot 1961,37 - (3,14 (294 - 73,5)) \\ &= 3230,37 \text{ mm} \end{aligned}$$

Jadi nilai C adalah



$$\begin{aligned}
C &= \frac{b + \sqrt{b^2 - 8(Dp - dp)}}{8} \\
&= \frac{3230,37 + \sqrt{3230,37^2 - 8(294 - 73,5)}}{8} \\
&= 807,55 \text{ mm}
\end{aligned}$$

#### 9. Perhitungan Pada *Bearing* (d)

Beberapa hal yang harus diperhatikan pada bearing yaitu :

##### a. Diameter *Bearing*

Diameter *bearing* dapat dihitung dengan persamaan rumus 2.20 sebagai berikut.

$$\begin{aligned}
d &= \sqrt[3]{\frac{MR}{0,1 \cdot \sigma_b \text{ ijin}}} \\
d &= \sqrt[3]{\frac{1171763,3}{0,1 \cdot 70}} \\
&= 55 \text{ mm}
\end{aligned}$$

##### b. Faktor Kecepatan ( $f_n$ )

Faktor kecepatan dapat diselesaikan dengan persamaan rumus 2.21 berikut.

$$\begin{aligned}
f_n &= \left(\frac{33,3}{n_2}\right)^{\frac{1}{3}} \\
&= \left(\frac{33,3}{60}\right)^{\frac{1}{3}} \\
&= 0,82
\end{aligned}$$

#### 4.5. Pembuatan Gambar Kerja

Untuk gambar kerja pada komponen mesin pemipil tanda buah sawit dapat dilihat pada lampiran II.

#### 4.6. Pembuatan

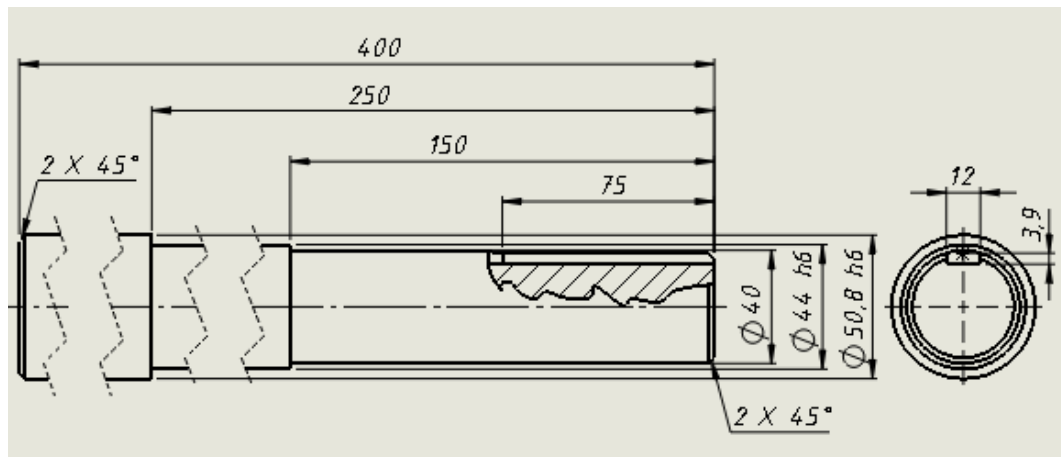
Dalam proses pembuatan komponen mesin pemipil tandan buah sawit kapasitas 500 Kg/jam dilakukan proses permesinan seperti bubut dan frais. Sebelum melakukan proses pengerjaan sebaiknya dibuat *Operation Plan* (OP).

##### 1. *Operation Plan*

Pembuatan komponen mesin pemipil tandan buah sawit melalui proses permesinan yaitu proses pembuatan poros utama operation plannya sebagai berikut.

a Pembuatan Poros 1

Proses pembuatan poros 1 menggunakan mesin bubut dan frais, gambar poros 1 ditunjukkan Gambar 4.10.



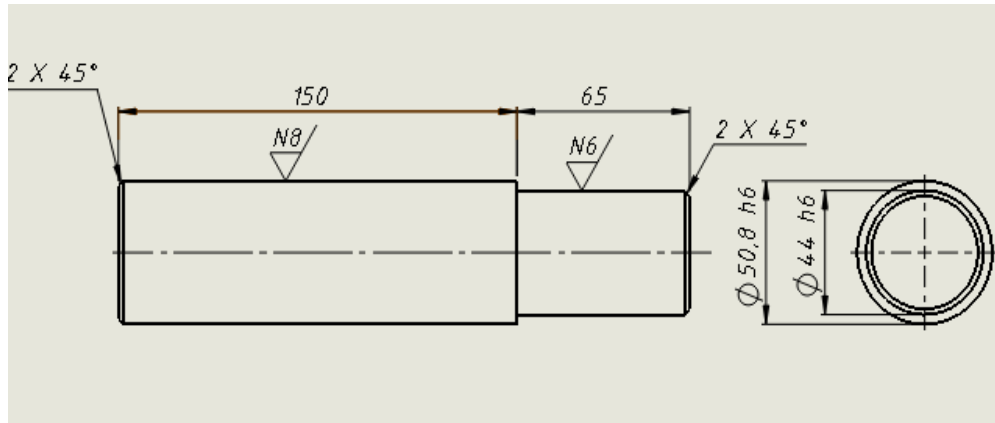
**Gambar 4. 10** Poros 1

- Proses pada mesin bubut
  - 1.01 Periksa gambar dan benda kerja
  - 1.02 Setting mesin bubut seperti rpm dan gunakan pahat tepi rata
  - 1.04 Cekam benda kerja
  - 1.05 Proses pemakanan permukaan (facing)
  - 2.04 Balik benda kerja, cekam dengan panjang benda kerja yang keluar dari chuck
  - 2.05 Proses pemakanan facing
  - 3.05 Proses pemakanan benda kerja sedalam 0,4 mm dan sepanjang 200 mm sehingga diameter poros menjadi 50 mm
  - 4.04 Balik benda kerja dan cekam bagian yang telah termakan sedalam 150 mm
  - 4.05 Proses pemakanan benda kerja sedalam 0,4 dan sepanjang 200 mm
  - 5.05 Proses pemakanan benda kerja sedalam 3 mm dan sepanjang 250 sehingga diameter menjadi 44 mm
  - 5.06 Proses pemakanan benda kerja sedalam 2 mm dan sepanjang 150 mm sehingga diameter poros menjadi 40 mm
  - 6.02 Setting mesin bubut, ganti pahat tepi rata dengan pahat chamfer
  - 6.05 Proses pemakanan sejauh 2 mm
  - 7.04 Balik dan cekam benda kerja
  - 7.05 Proses pemakanan sejauh 2 mm
- Proses pada mesin frais
  - 1.01 Periksa gambar dan benda kerja
  - 1.02 Setting mesin frais, atur rpm dan gunakan cutter end mill diameter 10 mm

1.05 Proses pemakanan sedalam 4 mm dan sepanjang 75 mm

b Pembuatan Poros 2

Proses pembuatan poros 2 menggunakan mesin bubut, gambar poros 2 ditunjukkan pada Gambar 4.11.



**Gambar 4. 11** Poros 2

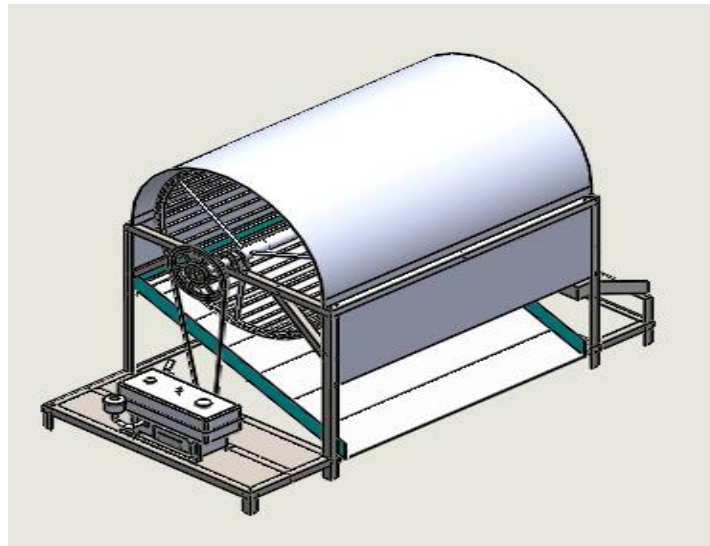
• Proses pada mesin bubut

- 1.01 Periksa gambar dan benda kerja
- 1.02 Setting mesin bubut seperti rpm dan gunakan pahat tepi rata
- 1.04 Cekam benda kerja
- 1.05 Proses pemakanan permukaan (facing)
- 2.04 Balik benda kerja, cekam dengan panjang benda kerja yang keluar dari chuck
- 2.05 Proses pemakanan facing
- 3.05 Proses pemakanan benda kerja sedalam 0,4 mm dan sepanjang 100 mm sehingga diameter poros menjadi 50 mm
- 4.04 Balik benda kerja dan cekam bagian yang telah termakan sedalam 150 mm
- 4.05 Proses pemakanan benda kerja sedalam 0,4 dan sepanjang 115 mm
- 5.05 Proses pemakanan benda kerja sedalam 3 mm dan sepanjang 115 mm sehingga diameter menjadi 44 mm
- 6.02 Setting mesin bubut, ganti pahat tepi rata dengan pahat chamfer
- 6.05 Proses pemakanan sejauh 2 mm
- 7.04 Balik dan cekam benda kerja
- 7.05 Proses pemakanan sejauh 2 mm

**4.7. Perakitan (assembly)**

Pada tahap ini komponen mesin yang telah dibuat dirakit sesuai dengan gambar susunan .perakitan dimulai dari pemasangan poros ke saring putar lalu poros yang telah diassembley ke saring putar akan dirakit ke pillow block. Setelah

itu pillow block akan diikat ke kerangka menggunakan baut. Setelah komponen sistem terpasang, rakit saluran penampungan ke rangka, pemasangan plat cover dan pemasangan motor ke rangka serta pemasangan puli dan sabuk. Perakitan akan berbentuk seperti gambar 4.4 berikut.



**Gambar 4. 12** Mesin Pemipil Tandan Buah Sawit

#### 4.8. Uji Coba Mesin

Setelah perakitan selesai, pada tahap ini dilakukan proses uji coba pada mesin. Uji coba ini bertujuan untuk mengetahui mesin berkerja atau tidak. Uji coba yang dilakukan pada mesin ini terlihat pada tabel 4.17.

**Tabel 4. 17** Uji coba mesin

No.	Tanggal	Uraian	Hasil	Waktu	Keterangan
1	25 Juli 2019	Uji coba tanpa beban	Gagal	1 menit	Mesin berputar terlalu kencang
2	26 Juli 2019	Uji coba dengan tandan	Gagal	5 menit	Tandan terbawa saring putar dan tidak keluar
3	9 Agustus 2019	Uji coba tanpa beban	Gagal	5 menit	Mesin berputar terlalu kencang

#### 4.9. Sistem Perawatan

Perawatan adalah suatu kombinasi dari semua tindakan yang dilakukan dalam rangka mempertahankan atau mengembalikan sesuatu pada kondisi yang

diterima. pelumasan dan kebersihan adalah perawatan yang paling dasar yang harus dilakukan untuk mencegah terjadinya keausan dan korosi yang merupakan faktor penyebab kerusakan elemen mesin.

Oleh karena itu pelumasan secara berkala memang berperan penting dalam perawatan kepresisian dan mencegah terjadinya keausan. Langkah-langkah merawat mesin pemipil tandan buah sawit kapasitas 500 kg/jam adalah sebagai berikut:

- Melakukan perawatan pencegahan dengan cara melumasi bearing, rumah bearing, dan poros utama dengan oli.
- Melakukan pembersihan bagian- bagian mesin sebelum dan sesudah pengoperasian mesin.
- Melakukan pemeriksaan pada ikatan baut pada plat *cover* secara berkala untuk meminimalisir terjadinya lepasnya ikatan plat dan rangka.

## **BAB V**

### **PENUTUP**

#### **5.1 Kesimpulan**

Berdasarkan dari hasil dari pembahasan sebelumnya dapat diambil kesimpulan bahwa;

- Mesin pemipil tandan buah sawit kapasitas 500 kg/jam tidak dapat mencapai kapasitas yang diinginkan.
- Mesin pemipil tandan buah sawit kapasitas 500 kg/jam tidak dapat memisahkan hasil pemipilan dan tandan kosong berada pada tempat yang berbeda.
- Pembuatan simulasi pergerakan mesin pemipil tandan buah sawit bisa dilakukan.

Kegagalan yang terjadi pada rancang bangun mesin pemipil tandan buah sawit kapasitas 500 kg/jam disebabkan oleh beberapa hal, yaitu: kesalahan dalam menentukan konsep sistem pemipil dan sistem transmisi sehingga mesin yang dibangun tidak bisa mencapai tuntutan.

#### **5.2 Saran**

Berikut merupakan beberapa saran, guna meningkatkan kinerja mesin dan hasil yang lebih baik, yaitu:

- Harus mengganti kembali konsep yang lebih tepat.
- Perbanyak proses uji coba agar mesin yang dibangun dapat berfungsi secara maksimal.
- Buatlah rancangan mesin sesedehana mungkin dengan fungsi mesin tercapai agar biaya yang digunakan lebih ekonomis.

\

## DAFTAR PUSTAKA

Pemprov Babel, 2018. *BPS Bangka Belitung*. [Online] Available at: <https://babel.bps.go.id/subject/54/perkebunan>. [Accessed 20 Mei 2019].

Sularso dan Kiyakotsu Suga, 2004. *Dasar Perencanaan dan Pemilihan Elemen Mesin*. Jakarta: PT. Pradaya Paramita.

Bandung, P. M., 1996. *Perhitungan As, Poros, dan Pivot*. Bandung: POLMAN BANDUNG.

Harsokoesoemo, H., 2004. *Pengantar Perancangan Teknik*. Bandung: ITB.

Setyamidjaja, D., 1991. *Kelapa Sawit*. Yogyakarta: PENERBIT KANISIUS.

Timah, P. M., 1996. *Belt dan Pulley*. Sungailiat: POLMAN TIMAH.

Timah, P. M., 1996. *Metoda Perancangan*. Sungailiat: POLMAN TIMAH.







**LAMPIRAN 1**  
**(Gambar Kerja)**





**LAMPIRAN 2**  
**(Standar Operasional prosedur)**



## STANDAR OPERASIONAL PROSEDUR

### PENGOPERASIAN MESIN

No.	Standar Operasional Prosedur	
	Langkah Kerja	Gambar
1	Hidupkan motor	
2	Atur Rpm mesin	
3	Tempatkan wadah disaluran keluaran buah	
4	Masukan tandan buah sawit ke saring putar secara bertahap	
5	Proses pengerjaan berlangsung	
6	Matikan mesin	
7	Bersihkan mesin	



## TABEL STANDAR PELUMASAN MESIN

Work procedure	LUBRICATIONS STANDARD		Effective until :
Type of machine	Department :	Equipment :	Issued :

No.	Nama	Kriteria/ pelumasan	Metode	Peralatan	Waktu	Periode
1	Bearing	Terlumasi/ grease	Dibersihka dan dilumasi	Grease gun dan majun	5-10 menit	Mingguan
2	Poros utama	Terlumasi/ oli	Dibersihkan dan dilumasi	Majun	10 menit	Harian





### TABEL STANDAR PEMBERSIHAN MESIN

Work procedure	CLEANING STANDARD		Effective until :
Type of machine	Department :	Equipment :	Issued :

No.	Nama	Kriteria	Metode	Peralatan	Waktu	Periode
1	Saring putar	Bersih dari sisa pemipilan dan sampah lain	Dilap	Majun	10 menit	Harian
2	Saluran 1	Bersih dari sisa pemipilan dan sampah lain	Dilap	Majun	5 menit	Harian
3	Saluran 2	Bersih dari sisa pemipilan dan sampah lain	Dilap	Majun	5 menit	Harian
4	Cover	Bersih dari sisa pemipilan dan sampah lain	Dilap	Majun	10 menit	Harian
5	Puli dan sabuk	Bersih dari sisa pemipilan dan sampah lain	Dilap	Majun	5 menit	Harian
6	Area kerja	Bersih dan rapi	Dilap dan disapu	Majun dan sapu	15 menit	Harian





**LAMPIRAN 3**  
**(Daftar Riwayat Hidup)**



## DAFTAR RIWAYAT HIDUP



### 1. Data Pribadi

Nama Lengkap : Toni  
Tempat dan tanggal lahir : Kotawaringin, 16 Juni 1996  
Alamat rumah : Jl. Kotawaringin, Desa Kotawaringin  
RT 06/RW 02, Kec.Puding Besar, Kab.Bangka  
Jenis kelamin : Laki - laki  
Agama : Islam  
No.Telepon : 085783879524  
Email : tonioppo96@gmail.com

### 1. Riwayat Pendidikan

SDN 9 Puding Besar	2003- 2009
SMPN 2 Puding Besar	2010-2013
SMAN 1 Tempilang	2013-2016
D-III Polman Negeri Bangka Belitung	2017-2019

### 2. Pendidikan Non Formal

Sungailiat, 7 Agustus 2019

Toni

## DAFTAR RIWAYAT HIDUP



### 1. Data Pribadi

Nama Lengkap : Edo Bawarzi  
Tempat dan tanggal lahir : Mabat, 28 Februari 1999  
Alamat rumah : Jl. SUNGAI-BAKAM KM 12, Desa Mabat  
RT 1, Kec.Bakam, Kab.Bangka  
Jenis kelamin : Laki - laki  
Agama : Islam  
No.Telepon : 082180057775  
Email : edobawarzi27@gmail.com

### 3. Riwayat Pendidikan

SDN 2 Bakam	2003- 2009
MTS Plus Bahrul Ulum	2010-2013
SMA Plus Bahrul Ulum	2013-2016
D-III Polman Negeri Bangka Belitung	2017-2019

### 4. Pendidikan Non Formal

Sungailiat, 7 Agustus 2019

Edo

## DAFTAR RIWAYAT HIDUP



### 1. Data Pribadi

Nama Lengkap : Dedi Kurniawan  
Tempat dan tanggal lahir : Sempan, 8 Oktober 1997  
Alamat rumah : Jl. Sinar Raya, Sempan RT/RW 02  
Kec.Pemali, Kab.Bangka  
Jenis kelamin : Laki - laki  
Agama : Islam  
No.Telepon : 085219964907  
Email : dedi8743@gmail.com

### 5. Riwayat Pendidikan

SDN 5 Sempan	2003-2009
SMPN 3 Sempan	2010-2013
SMK Muhammadiyah Sungailiat	2013-2016
D-III Polman Negeri Bangka Belitung	2017-2019

### 6. Pendidikan Non Formal

Sungailiat, 7 Agustus 2019



Dedi Kurniawan



**LAMPIRAN 4**  
**(Tabel Perawatan)**



No.		Bagian	Kriteria	Metode	Peralatan	Periode			
						H	M	B	T
Pemberihan	1	Rangka	Bebas dari sampah dan sisa pemipilan	Dibersihkan	Majun	✓			
	2	Cover		Dibersihkan	Majun	✓			
	3	Motor		Dibersihkan	Majun	✓			
	4	Puli dan sabuk		Dibersihkan	Majun	✓			
	4	Area		Dibersihkan	Majun dan sapu	✓			
Pelumasa	5	Bearing	Terlumi	Dibersihkan dan dilumasi	Grease gun dan majun		✓		
	6	Poros		Dibersihkan dan dilumasi	Majun dan kuas		✓		
Inspeksi	7	Baut pengikat cover	Kencang	Dikencangkan	Kunci pas dan ring 12		✓		
	8	Baut pengikat bearing			Kunci pas dan ring 18		✓		
	9	Baut pengikat motor			Kunci pas dan ring 21		✓		



**LAMPIRAN 5**  
**(Tabel Faktor Pemakaian, dan**  
**Tegangan ijin)**

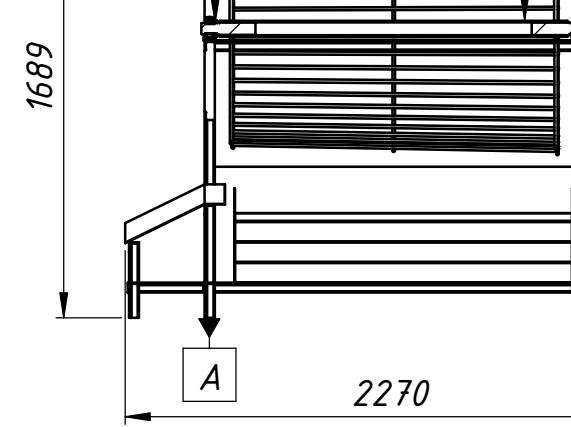
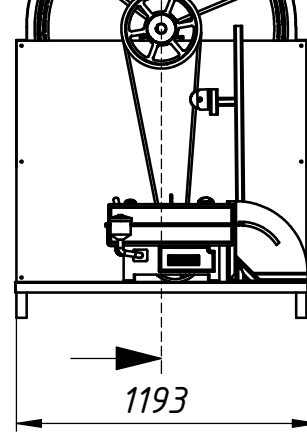
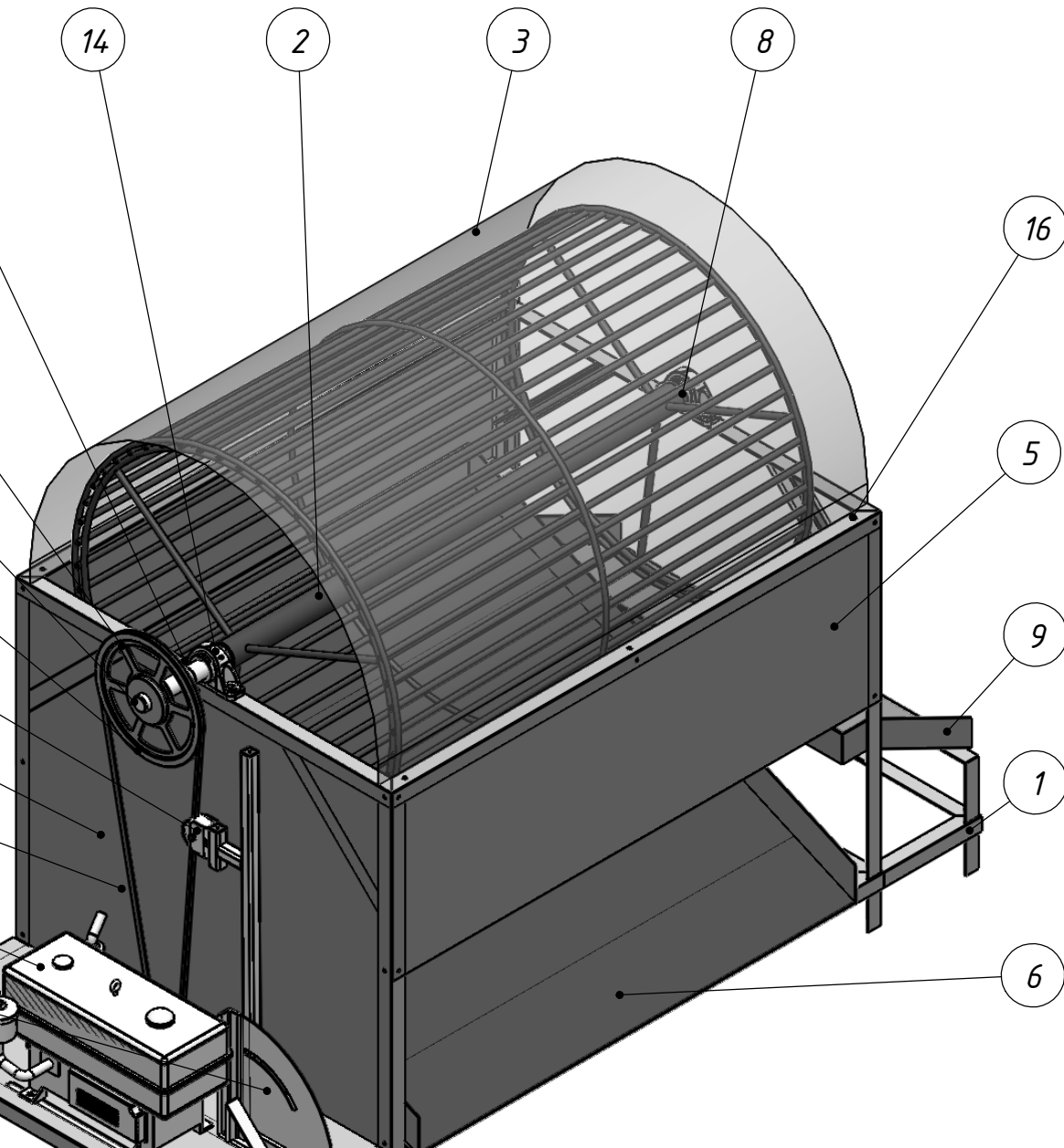
### Faktor Pemakaian (Cb)

Jenis mesin/peralatan	Macam gerakan meja	Faktor Pemakaian (Cb)
Mesin listrik, Turbin Mesin gerinda Mesin peralatan	Gerakan teratur dengan hentakan ringan	1,0 – 1,1
Mesin uap Mesin diesel Mesin hobing	Gerakan bolak – balik dengan hentakan sedang	1,2 – 1,5
Mesin press Mesin gergaji profil	Gerakan bolak balik dengan hentakan kuat	1,6 – 2,0
Mesin tumbuk Pencacah batu	Gerakan memukul dengan hentakan sangat kuat	2,0 – 3,0

Tabel  $\sigma_b$  Ijin dan  $\alpha_0$

Bahan	Perlakuan	$\sigma_b$ Ijin	$\alpha_0$
Baja non St 42	Pembebanan normal	32 – 47	0,69
Paduan DIN St 50		40 – 60	0,73
17100 St 70		47 – 70	0,74
		53 - 80	0,71
Baja harden C 22	Pembebanan tinggi	37 – 55	0,58
& temper C 35		43 – 65	0,68
DIN 17200 C 45		50 – 75	0,64
C 60		57 – 85	0,61
25 CrMo4		53 – 80	0,70
34 CrMo4		60 - 90	0,60
30 Mn 5		65 – 100	0,63
37 MnSi 5		75 – 115	0,62
34 CrMiMo 6		80 - 120	0,56



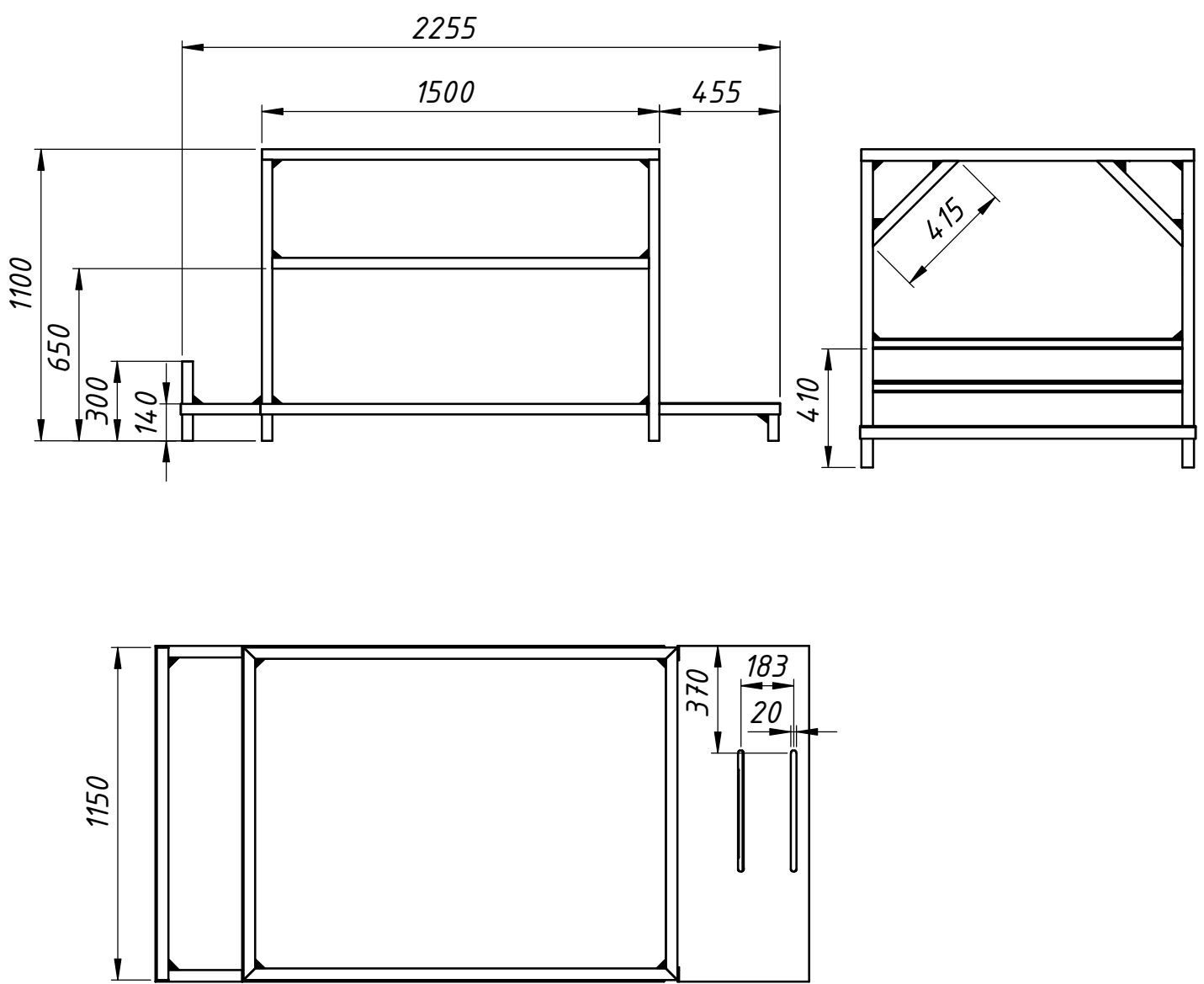


	1	Pasak	17	St 42
	21	Hex Bolt	16	Standard
	4	Hex Bolt	15	Standard
	1	Pillow Block	14	Standard
	1	Sabuk	13	Standard
	1	Puli	12	Standard
	1	Motor Bakar 7 Hp	11	Standard
	1	Sistem idler	10	Plat baja t= 2
	1	Keluaran 2	9	Plat baja t= 2
	1	Poros 2	8	St 60
	1	Poros 1	7	St 60
	1	Keluaran 1	6	Plat baja t= 2
	2	Cover Samping	5	Plat baja t= 2
	1	Cover Belakang	4	Plat baja t= 2
	1	Cover Atas	3	Plat baja t=1
	1	Saring Putar	2	Besi as $\phi$ 8
	1	Rangka	1	Besi profil L
	Jumlah	Nama Bagian	No.Bag	Bahan

III	II	I	Perubahan :	
				Skala

1. ✓

Toleransi Sedang  $\pm 0.1$

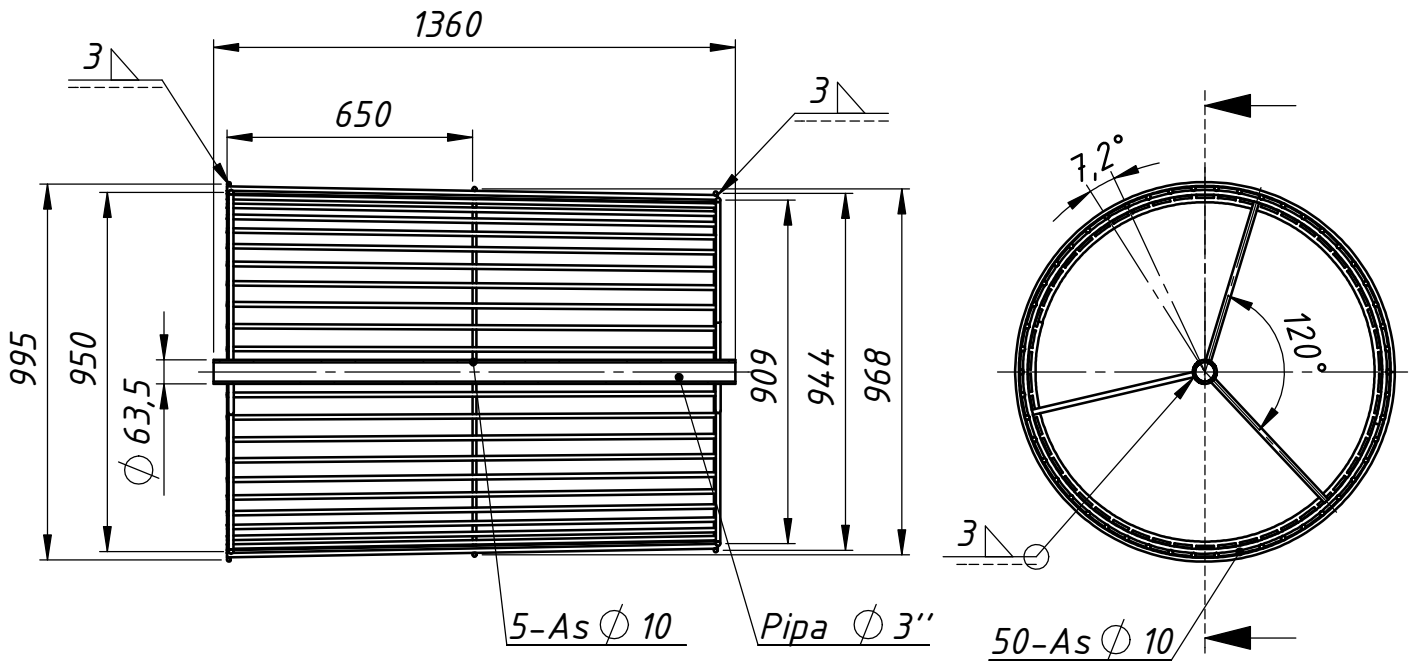


\* Dilas dengan kampuh 3

	1	Rangka	1	Besi profil L	1500X1150X1100	*	
Jumlah		Nama Bagian	No.Bag	Bahan	Ukuran	Ket.	
III	II	I	Perubahan :			Pengganti dari Diganti dengan	
			<b>MESIN PEMIPIL BUAH SAWIT</b>		Skala	Digambar 09.07.19 Toni	
					1 : 20	Diperiksa	
						Dilihat	
<b>Politeknik Manufaktur Negeri Babel</b>				Gambar bagian 01-PA-2019			

2. ✓

Tol.Sedang ± 0.1

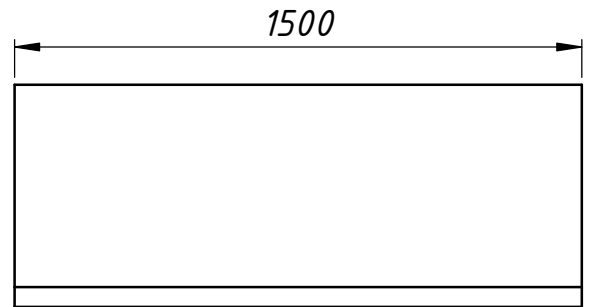
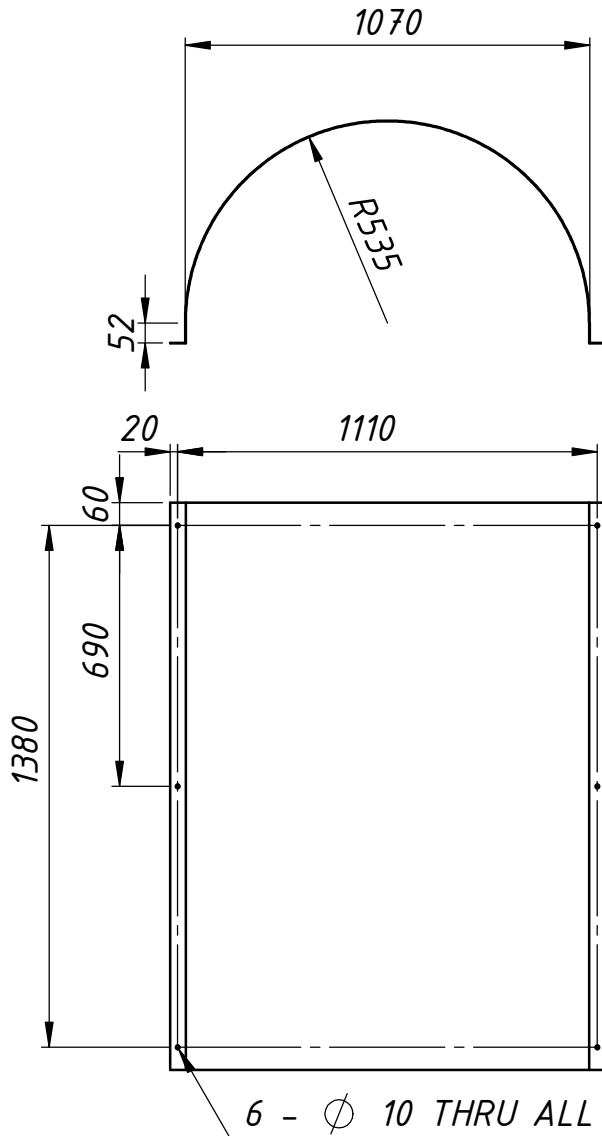


\*Jumlah besi as  $\phi 8$  melintang = 50

Jumlah	1	Nama Bagian	No.Bag	Bahan	Ukuran	Ket.		
		Saring Putar	2	-	$\phi 1000 \times 1300$	*		
III	II	I	Perubahan :			Pengganti dari D diganti dengan		
<b>MESIN PEMIPIL BUAH SAWIT</b>					Skala	Digambar	09.07.19	Toni
					1 : 20	Diperiksa		
					Dilihat			
Politeknik Manufaktur Negeri Babel					Gambar bagian 02-PA-2019			

3. ✓

Tol.Sedang  $\pm 0.1$

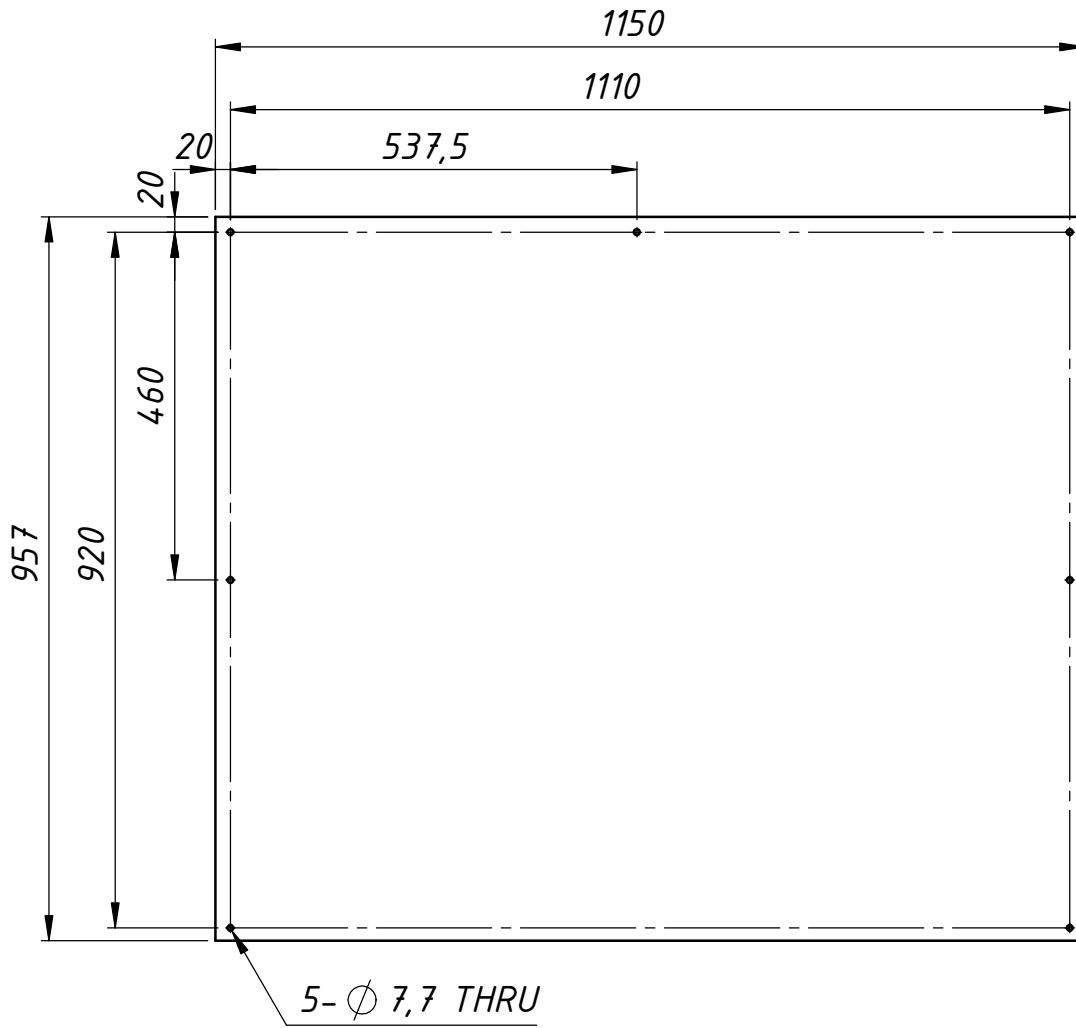


		1	Cover atas	3	Plat T = 1	1500X11074		
Jumlah			Nama Bagian	No.Bag	Bahan	Ukuran	Ket.	
III	II	I	Perubahan :			Pengganti dari Diganti dengan		
<b>MESIN PEMIPIL BUAH SAWIT</b>					Skala	Digambar	09.07.19	Toni
					1 : 20	Diperiksa		
						Dilihat		
<b>Politeknik Manufaktur Negeri Babel</b>					Gambar bagian 03-PA-2019			



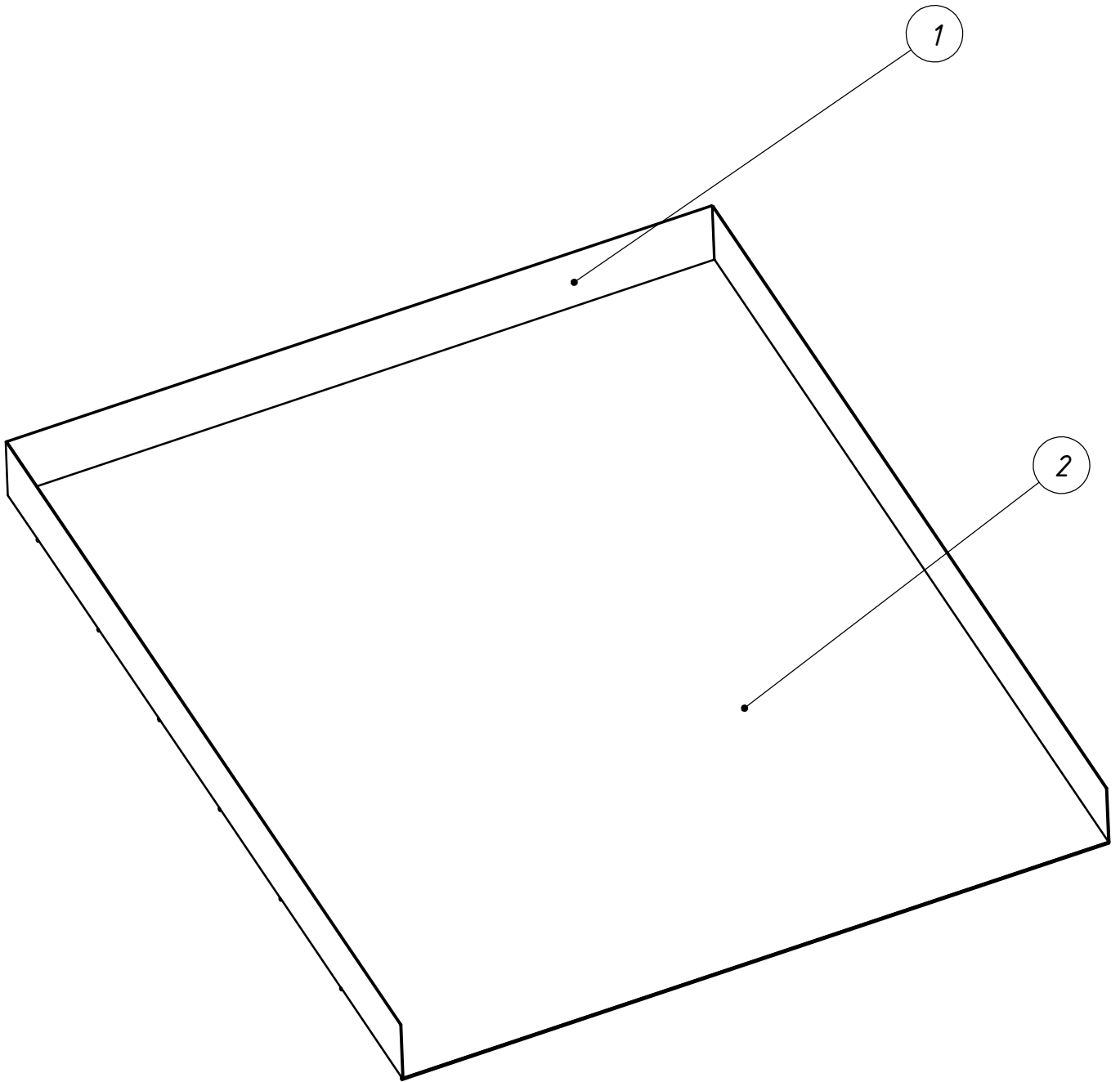
4. ✓

Tol.Sedang ± 0.1



		1	Cover Belakang	4	Plat t=2	1150X960X2		
Jumlah		Nama Bagian		No.Bag	Bahan	Ukuran	Ket.	
III	II	I	Perubahan :			Pengganti dari Diganti dengan		
<b>MESIN PEMIPIL BUAH SAWIT</b>					Skala	Digambar	09.07.19	Toni
					1 : 10	Diperiksa		
						Dilihat		
Politeknik Manufaktur Negeri Babel					Gambar bagian 04-PA-2019			

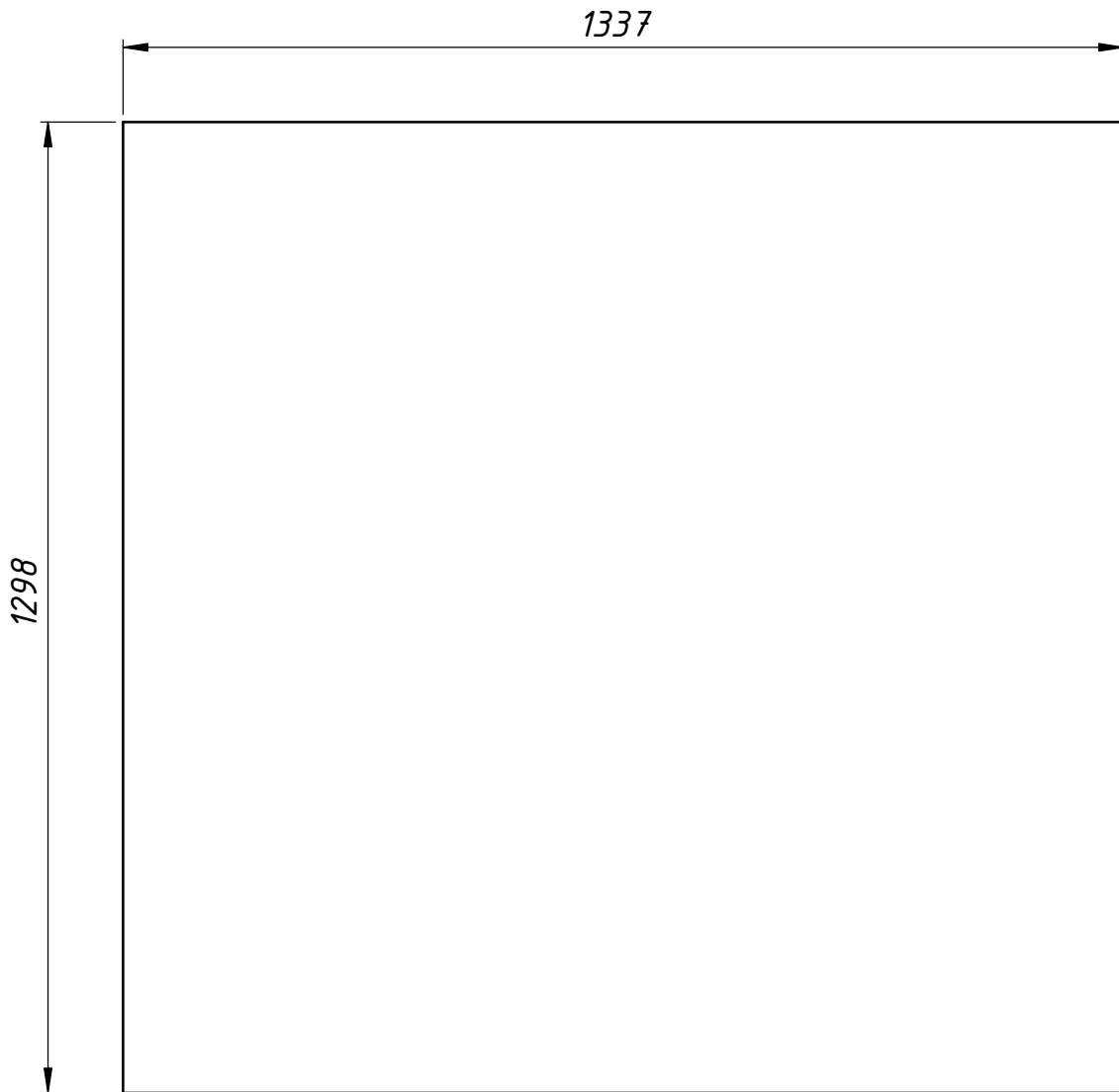
6.Tol.Sedang  $\pm 0.1$



		1	Kawat Locket	6.2	Kawat loket	1500X1150X1100			
		1	Rumah Kawat Locket	6.1	Plat t=2	1500X1150X1100			
Jumlah		Nama Bagian		No.Bag	Bahan	Ukuran	Ket.		
III	II	I	Perubahan :			Pengganti dari Diganti dengan			
			<b>MESIN PEMIPIL BUAH SAWIT</b>			Skala	Digambar	09.07.19	Toni
						1 : 20	Diperiksa		
							Dilihat		
<b>Politeknik Manufaktur Negeri Babel</b>						Gambar Susunan 3-PA-2019			

6.2. ✓

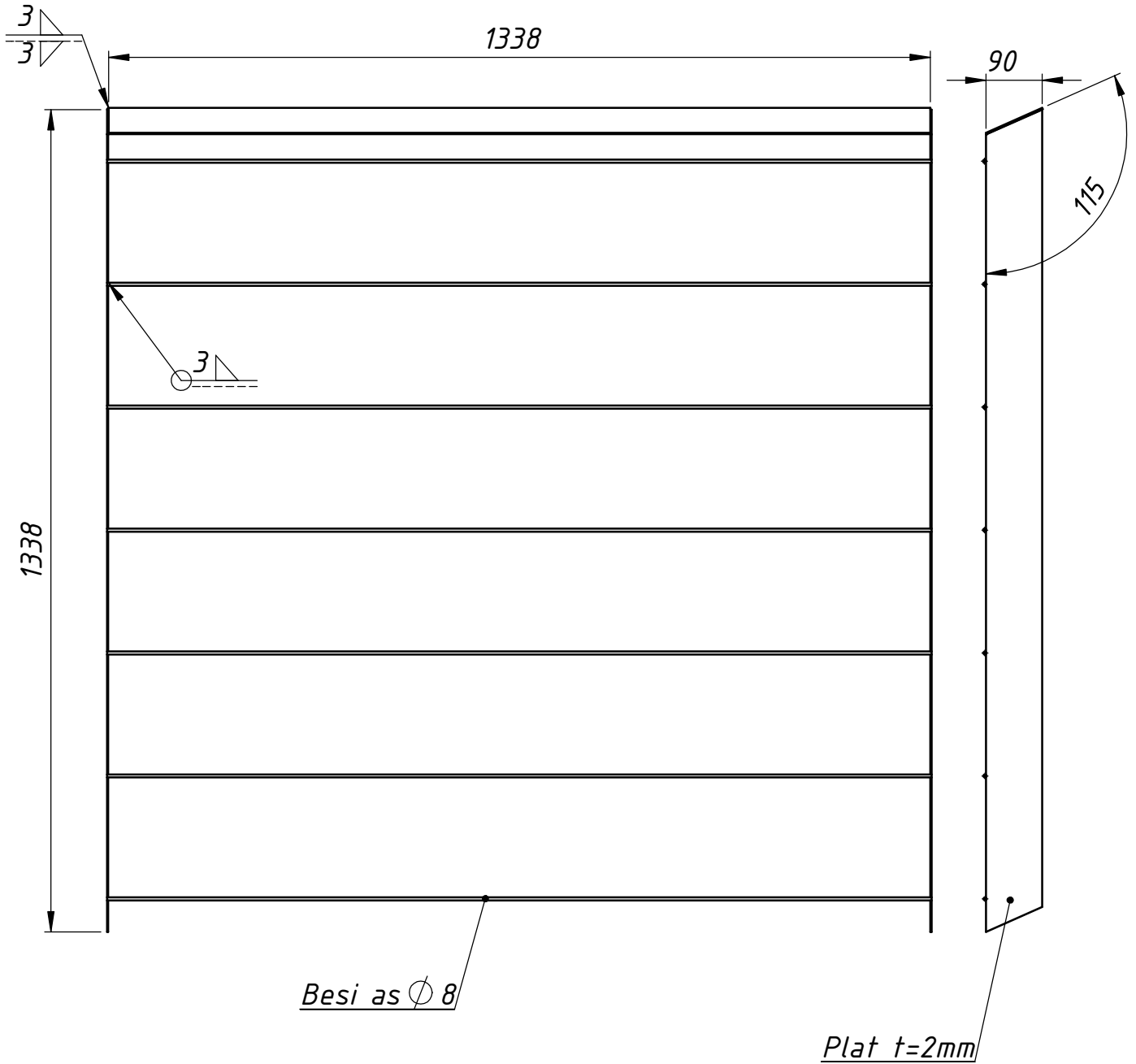
Tol.Sedang  $\pm 0.1$



		1	Kawat loket	6.2	Kawat loket	1298X1337X11001			
Jumlah			Nama Bagian	No.Bag	Bahan	Ukuran	Ket.		
III	II	I	Perubahan :				Pengganti dari Diganti dengan		
			<b>KELUARAN 1</b>			Skala	Digambar	09.07.19	Toni
						1 : 10	Diperiksa		
							Dilihat		
Politeknik Manufaktur Negeri Babel						Gambar bagian 3.2-PA=2019			

6.1

Tol.Sedang  $\pm 0.1$

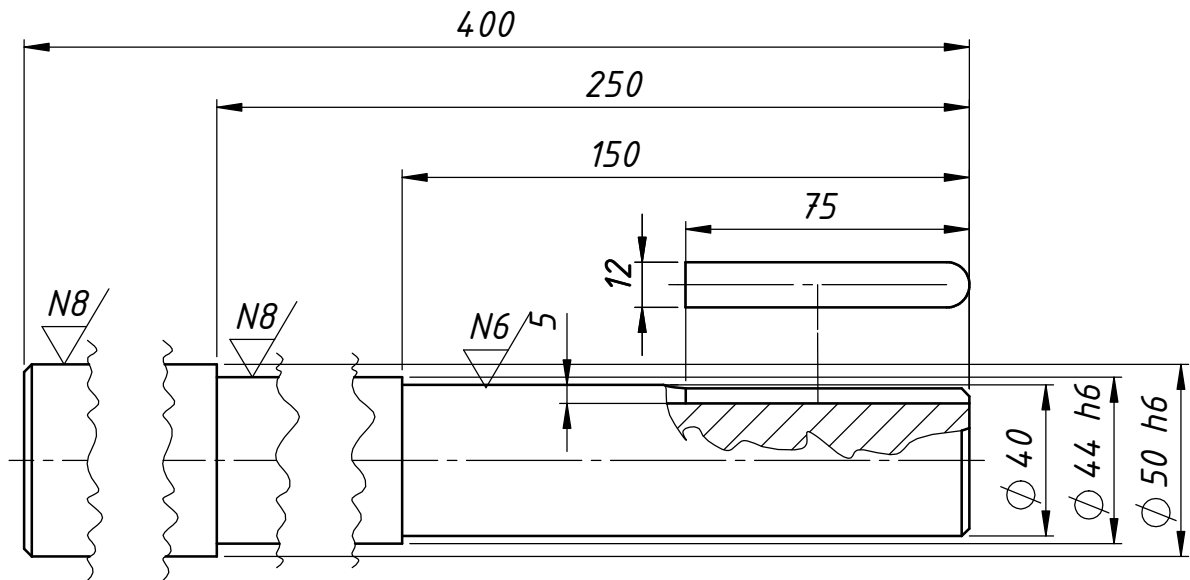


		1	Rumah Kawat Loket	6.1	-	1345x1300x80			
Jumlah		Nama Bagian		No.Bag	Bahan	Ukuran	Ket.		
III	II	I	Perubahan :			Pengganti dari Diganti dengan			
<b>KELUARAN 1</b>						Skala	Digambar	09.07.19	Toni
						1 : 20	Diperiksa		
							Dilihat		
<b>Politeknik Manufaktur Negeri Babel</b>						Gambar bagian 03-PA-2019			

7.

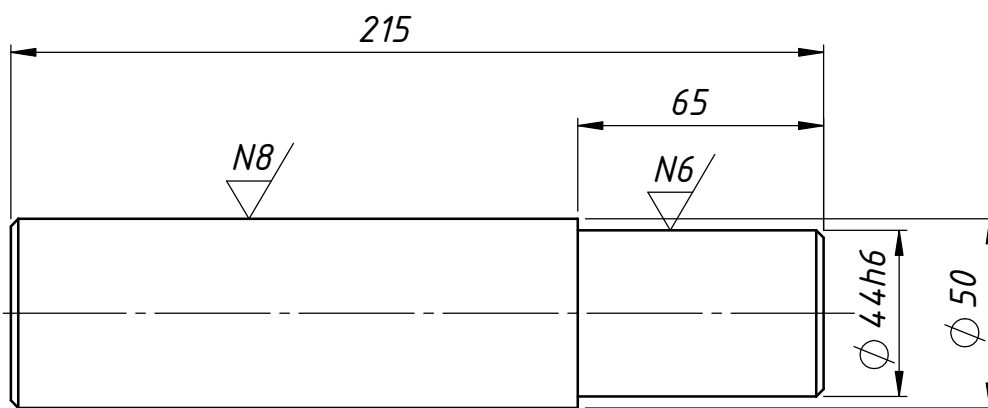
N8/ N6/

Tol.Sedang ± 0.1



		1	Poros 1	8	St 70	$\phi 50.8 \times 300$			
Jumlah			Nama Bagian	No.Bag	Bahan	Ukuran	Ket.		
III	II	I	Perubahan :			Pengganti dari Diganti dengan			
<b>MESIN PEMIPIL BUAH SAWIT</b>						Skala	Digambar	09.07.19	Toni
						1 : 2	Diperiksa		
						Dilihat			
<b>Politeknik Manufaktur Negeri Babel</b>						Gambar bagian 08-PA-2019			

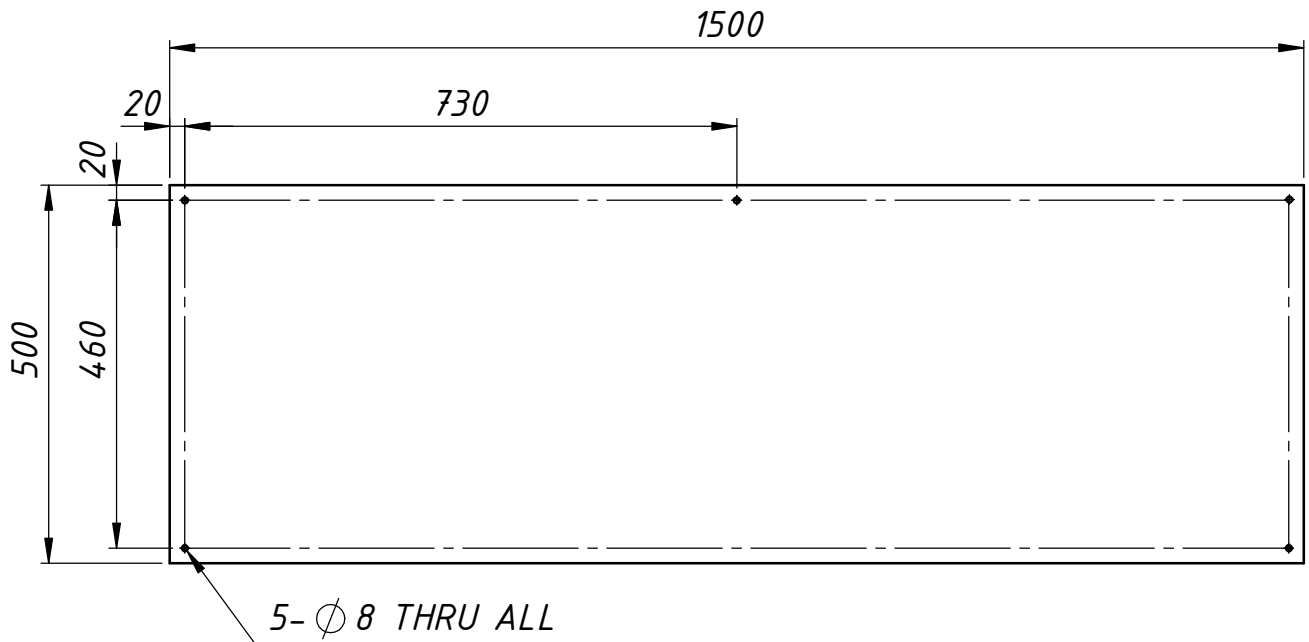
8.  $\nabla$  N8 /  $\nabla$  N6 /  
 Tol.Sedang  $\pm 0.1$



		1	Poros 2	7	St 70	$\phi 50 \times 210$			
Jumlah			Nama Bagian	No.Bag	Bahan	Ukuran	Ket.		
III	II	I	Perubahan :				Pengganti dari Diganti dengan		
			<b>MESIN PEMIPIL BUAH SAWIT</b>			Skala	Digambar	09.07.19	Toni
						1 : 2	Diperiksa		
						Dilihat			
<b>Politeknik Manufaktur Negeri Babel</b>						Gambar bagian 07-PA-2019			

5. ✓

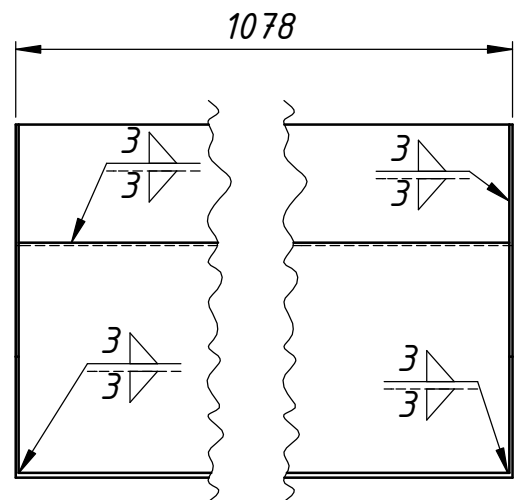
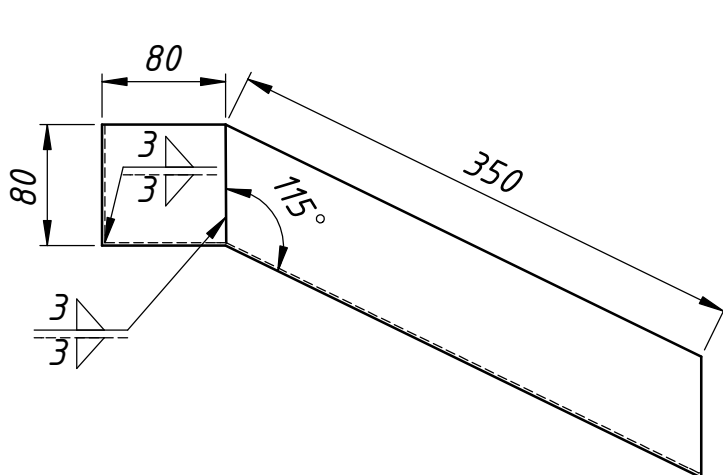
Tol.Sedang ± 0.1



		2	Cover Samping	5	Plat t=2	1500X1650x2			
Jumlah			Nama Bagian	No.Bag	Bahan	Ukuran	Ket.		
III	II	I	Perubahan :				Pengganti dari Diganti dengan		
			<b>MESIN PEMIPIL BUAH SAWIT</b>			Skala	Digambar	09.07.19	Toni
						1 : 20	Diperiksa		
							Dilihat		
<b>Politeknik Manufaktur Negeri Babel</b>						Gambar bagian 05-PA-2019			

9. ✓

Tol.Sedang  $\pm 0.1$

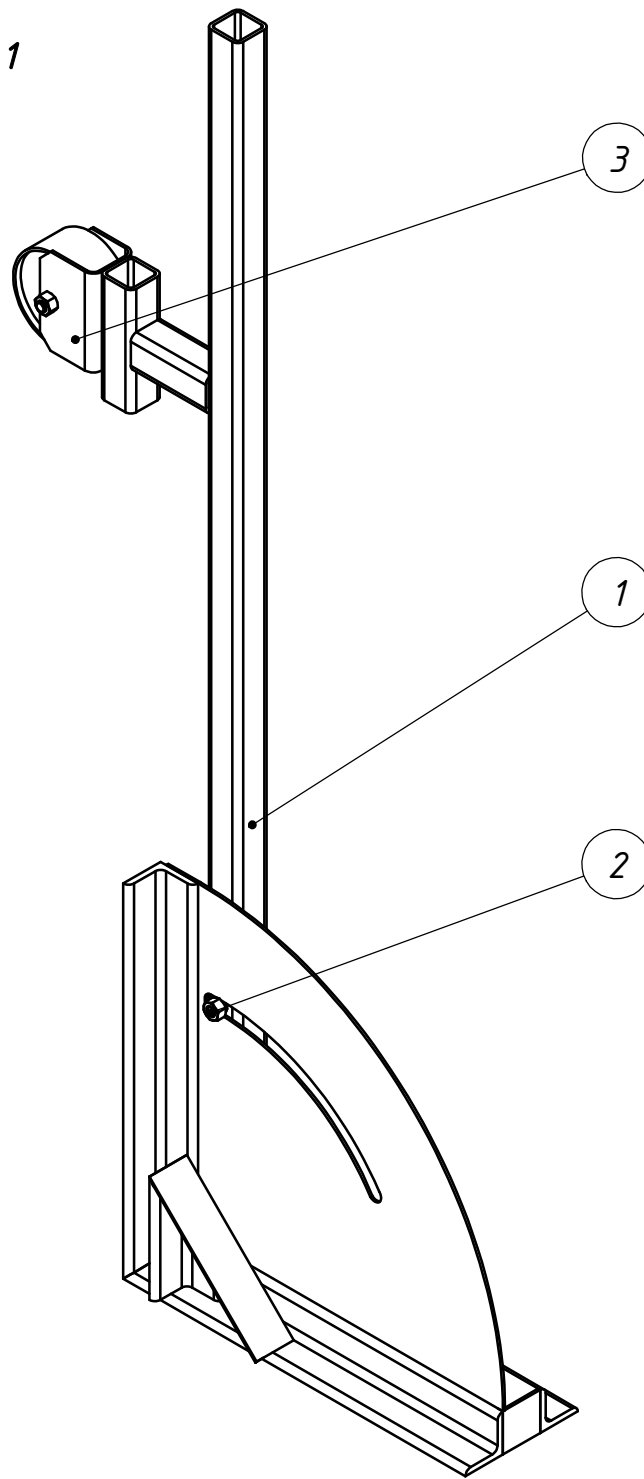


\* Dilas dengan kampuh 3

Jumlah	Nama Bagian	No.Bag	Bahan	Ukuran	Ket.	
1	Saluran 2	9	Plat t=2	1078X80X2		
III	II	I	Perubahan :		Pengganti dari Diganti dengan	
<b>MESIN PEMIPIL BUAH SAWIT</b>			Skala	Digambar	09.07.19	Toni
			1 : 10	Diperiksa		
			Dilihat			
Politeknik Manufaktur Negeri Babel			Gambar bagian 09-PA-2019			



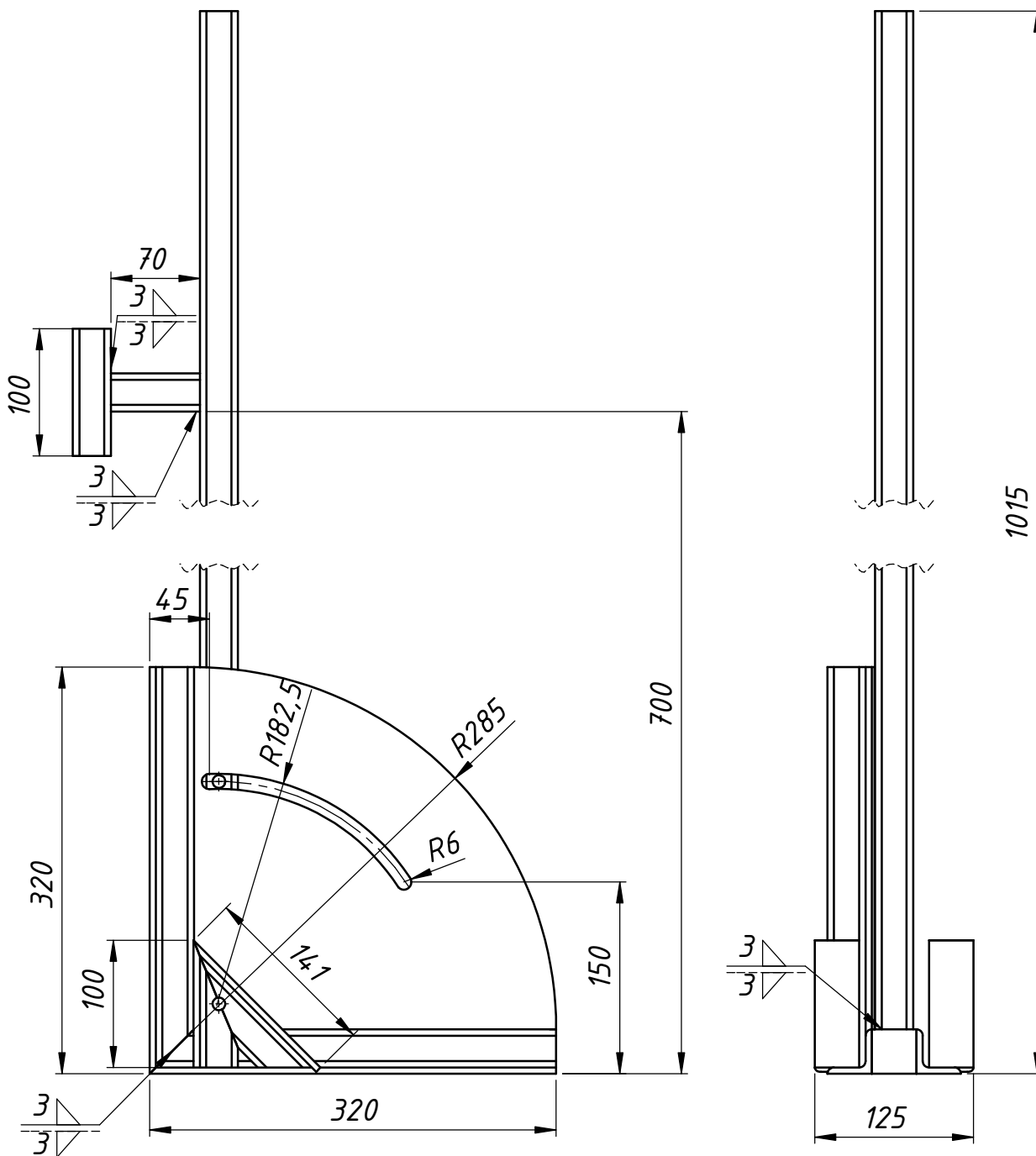
10. Tol. Sedang  $\pm 0.1$



		3	Hex Bolt	10.3	Standard	M8X40			
		1	Roller	10.2	Standard	-			
		1	Rangka	10.1	Besi Hollow	1500X1150X1100			
Jumlah			Nama Bagian	No.Bag	Bahan	Ukuran	Ket.		
III	II	I	Perubahan :				Pengganti dari Diganti dengan		
			<b>SISTEM IDLER</b>			Skala	Digambar	09.07.19	Toni
						1 : 10	Diperiksa		
							Dilihat		
<b>Politeknik Manufaktur Negeri Babel</b>						Gambar susunan 10-PA-2019			

10.1. ✓

Tol.Sedang ± 0.1



Jumlah	Nama Bagian	No.Bag	Bahan	Ukuran	Ket.	
1	Rangka	1	Besi profil L	700X320X1123		
III	Perubahan :			Pengganti dari D diganti dengan		
<p><b>MESIN PEMIPIL BUAH SAWIT</b></p>			Skala	Digambar	09.07.19	Toni
			1 : 5	Diperiksa		
			Dilihat			
Politeknik Manufaktur Negeri Babel			Gambar Bagian 10.1-PA-2019			