

MODIFIKASI ALAT PEMOTONG PANTIAW

PROYEK AKHIR

Laporan akhir ini dibuat dan diajukan untuk memenuhi salah satu syarat kelulusan Diploma III Politeknik Manufaktur Negeri Bangka Belitung



Disusun Oleh :

Achmad Hasbi Luthfillah	NIRM	0021601
Hiper Nirwana	NIRM	0011615
Otori Pratama	NIRM	0011621

**POLITEKNIK MANUFAKTUR NEGERI
BANGKA BELITUNG
TAHUN 2019**

LEMBAR PENGESAHAN

MODIFIKASI ALAT PEMOTONG PANTIAW

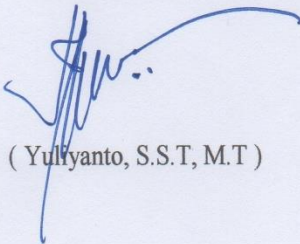
Oleh :

Achmad Hasbi Luthfillah	NIRM 0021601
Hiper Nirwana	NIRM 0011615
Otori Pratama	NIRM 0011621

Laporan akhir ini telah disetujui dan disahkan sebagai salah satu syarat kelulusan
Program Diploma III Politeknik Manufaktur Negeri Bangka Belitung


Menyetujui,

Pembimbing 1




(Yullyanto, S.S.T, M.T)

Pembimbing 2



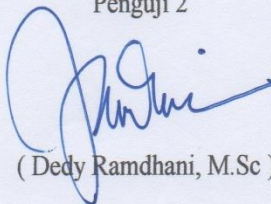
(Zulfitriyanto, S.S.T., M.T.)

Penguji 1



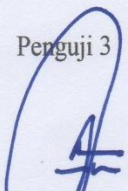
(Zaldy S. Suzen, M.T)

Penguji 2



(Dedy Ramdhani, M.Sc)

Penguji 3



(Erwanto, M.T)

PERNYATAAN BUKAN PLAGIAT

Yang bertanda tangan di bawah ini:

Nama Mahasiswa 1 : Achmad Hasbi Luthfillah NIRM : 0021601
Nama Mahasiswa 2 : Hiper Nirwana NIRM : 0011615
Nama Mahasiswa 3 : Otori Pratama NIRM : 0011621

Dengan Judul : Modifikasi Alat Pemotong Pantiauw

Menyatakan bahwa laporan akhir ini adalah hasil kerja kami sendiri dan bukan merupakan plagiat. Pernyataan ini kami buat dengan sebenarnya dan bila ternyata dikemudian hari ternyata melanggar pernyataan ini, kami bersedia menerima sanksi yang berlaku.

Sungailiat, 04 April 2019

Nama Mahasiswa	Tanda Tangan
1. Achmad Hasbi Luthfillah 
2. Hiper Nirwana 
3. Otori Pratama 

ABSTRAK

Pantiaw merupakan salah satu jenis makanan pengganti nasi yang terbuat dari tepung beras. Jenis makanan ini banyak diminati oleh masyarakat Bangka Belitung terutama dibulan Ramadhan, Lebaran dan Hajatan. Pantiaw merupakan salah satu produk industri rumahan yang proses produksinya masih dikerjakan secara manual, terutama saat proses pemotongan adonan pantiaw. Alat pemotong adonan pantiaw merupakan alat yang berfungsi untuk memotong adonan pantiaw dengan ukuran 9 mm. Namun alat ini memerlukan peningkatan fungsi pada bagian sistem pemotong dan penekan adonan. Modifikasi dilakukan untuk meningkatkan kemampuan alat dalam melakukan proses tersebut. Metode perancangan VDI2222 digunakan untuk mempermudah proses perencanaan terhadap modifikasi yang diinginkan. Metode ini terdiri dari 4 tahapan yaitu tahap merencana, mengkonsep, merancang dan penyelesaian. Sistem pemotong yang digunakan harus mampu memotong adonan pantiaw hingga hasil potongan jatuh kedalam wadah penampung. Berdasarkan hasil pengujian diperoleh hasil dimana lebar potongan pantiaw hasil pemotongan adalah 9mm dengan jumlah irisan maksimum 30 potong dan hasil potongan langsung jatuh kedalam wadah penampung dikarenakan lebar pemotong adonan dibuat sepuluh persen lebih panjang dibandingkan tebal rata-rata adonan pantiaw. Alat ini dapat memproses adonan pantiaw hingga 10 kg/hari.

Kata kunci : pantiaw, pemotongan, modifikasi, makanan.

ABSTRACT

Pantiaw is one of alternate food to rice that made from rice flour. This food were in demand by Bangka Belitung people especially during Ramadhan month, Eid El-Fitri and Celebration. Pantiaw one of home industry product whose the production proces is still done manually, especially, in the pantiaw doogh cutting process. Pantiaw dough cutting tool is a tool that works to out pantiaw dough with 9 mm size. However, this tool need an improvment on the cutting system and the planning process. The modification were made to improve the tool functionelly to carry out tue process. The design methodology of VDI2222 is used to simplify the desired modification of the planning process. This methodology consist of 4-stages, namely Planning, Conceptualizing, Designing, Compliting. The cutting system that used must be able to cut the pantiaw dough until the pieces fall into the container. According to the experimen results that obtained where the pantiaw width are 9-mm width maximum number of slice are 30 pieces and it directly fall into the container because the cutting tools width is made 10-percent longer than the average thickness of the pantiaw dough. This tool also able to process the pantiaw dough until 10 kg/day.

Keywords: pantiaw, cutting, modification, food.

KATA PENGANTAR

Dengan memanjatkan puji dan syukur atas rahmat Tuhan Yang Maha Kuasa, sehingga laporan proyek akhir yang berjudul Modifikasi Alat Pemotong Pantiaw terselesaikan tepat pada waktunya. Semua ini tak terlepas dari dukungan keluarga sehingga penulis sangat bersyukur dan mengucapkan terimakasih kepada keluarga besar yang senantiasa memberikan doa serta dukungan moril maupun materil.

Laporan proyek akhir ini disusun sebagai salah satu syarat dan kewajiban mahasiswa untuk menyelesaikan pendidikan Diploma III di Politeknik Manufaktur Negeri Bangka Belitung.

Penulis mencoba untuk menerapkan ilmu pengetahuan yang telah didapat selama tiga tahun pendidikan di Politeknik Manufaktur Negeri Bangka Belitung dan pengalaman yang penulis dapat selama program Program Praktik Kerja Lapangan pada pembuatan alat dan laporan proyek akhir ini.

Laporan proyek akhir ini dapat di selesaikan dengan usaha dan kerja tim yang baik serta bantuan, saran-saran, dan informasi dari berbagai pihak. Pada kesempatan ini penulis ingin mengucapkan terima kasih kepada pihak tersebut, antara lain:

1. Bapak Yuliyanto, S.S.T, M.T, selaku pembimbing I yang telah meluangkan banyak waktu, tenaga, dan pikiran dalam memberikan pengarahan pada penulisan laporan proyek akhir ini.
2. Bapak Zulfitriyanto, S.S.T, M.T, selaku pembimbing II yang telah memberikan saran-saran dan solusi dari masalah yang penulis hadapi selama proses mulai dari perencanaan dan pembuatan alat serta penyusunan laporan proyek akhir ini.
3. Bapak Sugeng Ariyono, M.Eng, Ph.D., selaku Direktur Politeknik Manufaktur Negeri Bangka Belitung.

4. Dewan penguji yaitu Bapak Zaldy S. Suzen, M.T., Bapak Dedy Ramdhani, M.Sc., dan Bapak Erwanto, M.T., yang telah banyak memberi masukan dan saran dalam perbaikan laporan.
5. Bapak Fajar Aswin, M.Sc., selaku Kepala Jurusan Teknik Mesin.
6. Bapak Pristiansyah, M.Eng., selaku Kepala Program Studi Teknik Perawatan dan Perbaikan Mesin.
7. Ibu Adhe Anggry, M.T., selaku Kepala Program Studi Teknik Perancangan Mekanik.
8. Seluruh dosen dan staf Politeknik Manufaktur Negeri Bangka Belitung.
9. Rekan-rekan mahasiswa Politeknik Manufaktur Negeri Bangka Belitung yang telah banyak membantu selama proses pengerjaan tugas akhir baik berupa dukungan dan tenaga.

Penulis menyadari bahwa penulisan laporan proyek akhir ini masih jauh dari sempurna dan terdapat banyak kekurangan, oleh karena itu penulis mengharapkan petunjuk, kritik, dan saran yang bersifat membangun demi perbaikan penulisan kedepannya.

Penulis mengucapkan terima kasih semoga proyek akhir ini dapat berguna sebagai wawasan dan wacana khususnya bagi penulis dan rekan mahasiswa pada umumnya.

Sungailiat, 10 April 2019

Penulis

DAFTAR ISI

	Halaman
HALAMAN JUDUL	i
LEMBAR PENGESAHAN	ii
PERNYATAAN BUKAN PLAGIAT	iii
ABSTRAK	iv
ABSTRACT	v
KATA PENGANTAR	vi
DAFTAR ISI	viii
DAFTAR TABEL	xi
DAFTAR GAMBAR	xii
DAFTAR LAMPIRAN	xiii
BAB I PENDAHULUAN	
1.1 Latar Belakang Masalah	1
1.2 Rumusan Masalah	2
1.3 Tujuan	3
BAB II DASAR TEORI	
2.1 Pantiaw	4
2.1.1 Cara Pembuatan Pantiaw	5
2.1.2 Bentuk Alat Pemotong Pantiaw	6
2.2 Metode Perancangan	6
2.2.1 Fase Dalam Perancangan	6
2.2.1.1 Perancangan Produk Dan Penyusunan Spesifikasi Teknis Produk	6
2.2.1.2 Fase Perancangan Konsep Produk	7
2.2.1.3 Fase Perancangan Produk	8
2.2.1.4 Gambar Dan Spesifikasi Pembuatan Produk	8
2.3 Dasar – Dasar Perancangan	8

2.3.1	Merencanakan	8
2.3.2	Mengkonsep	9
2.3.3	Merancang	10
2.3.4	Penyelesaian	11
2.4	Komponen - Komponen Alat	12
2.4.1	Baut dan Mur	12
2.4.2	Mata Potong	12
2.4.2.1	Aspek - Aspek Material Alat Potong	12
2.4.3	Poros	14
2.4.3.1	Perhitungan Poros	15
2.4.3.2	Macam - macam Poros	16
2.4.3.3	Hal Penting Dalam Perencanaan Poros	16
2.4.4	Elemen Pengikat	18
2.4.4.1	Mur dan Baut	18
2.4.4.2	Pengelasan	19
2.4.5	Pegas	20
2.4.6	Baja <i>Hollow</i>	20
2.4.7	Pipa HDPE	21
2.5	Perawatan	22
2.5.1	Perawatan Pencegahan	23
2.5.2	Perawatan Perbaikan	23
2.5.3	Perawatan Mandiri	24

BAB III METODE PELAKSANAAN

3.1	Tahapan Proses	26
3.1.1	Pengumpulan Data	26
3.1.2	Merancang	27
3.1.3	Pembuatan Komponen	28
3.1.4	Perakitan	28
3.1.5	Uji Coba Alat	28
3.1.6	Analisa	28
3.1.7	Kesimpulan	29

BAB IV PEMBAHASAN

4.1	Hasil Pengumpulan Data	30
4.2	Merancang	30
4.2.1	Analisa <i>Black Box</i>	31
4.2.2	Diagram Hirarki Fungsi Bagian	32
4.2.3	Deskripsi Hirarki Fungsi	33
4.2.4	Perancangan	33
4.2.4.1	Daftar Tuntutan	33
4.2.4.2	Alternatif Fungsi Bagian	34
4.2.4.3	Variasi Konsep Alat Pemotong Pantiauw	36
4.2.4.4	Penilaian Alternatif Varian Konsep	39
4.2.4.5	Kontrol Tegangan Bengkok pada Poros Penekan	41
4.3	Proses Pemesinan	42
4.3.1	<i>Operational Plan</i>	43
4.4	Perakitan	48
4.4.1	Perawatan	49
4.5	Uji Coba	51
4.6	Evaluasi.....	57

BAB V PENUTUP

5.1	Kesimpulan.....	59
5.2	Saran.....	59

DAFTAR PUSTAKA

LAMPIRAN

DAFTAR TABEL

Tabel	Halaman
4.1 Deskripsi Hirarki Fungsi	33
4.2 Daftar Tuntutan	34
4.3 Alternatif sistem Penekan	36
4.4 Alternatif Sistem Pemotong	36
4.5 Kombinasi Penilaian Varian Konsep	37
4.6 Kriteria Penilaian Varian Konsep	40
4.7 Penilaian Aspek Teknis Varian Konsep	40
4.8 Penilaian Aspek Ekonomis Varian Konsep	40
4.9 Uji Coba 1	51
4.10 Uji Coba 2	52
4.11 Uji Coba 3	53
4.12 Uji Coba 4	54
4.13 Uji Coba 5	55
4.14 Uji Coba 6	56

DAFTAR GAMBAR

Gambar	Halaman
1.1 Pengerjaan Secara Manual	1
2.1 Pantiaw	4
2.2 Poros	15
2.3 Pegas	20
2.4 Baja <i>Hollow</i>	21
2.5 Pipa HDPE	22
3.1 <i>Flow Chart</i> Metode Pelaksanaan	26
4.1 Analisa <i>Black Box</i>	32
4.2 Diagram Hirarki Fungsi Bagian	32
4.3 Varian Konsep 1	37
4.4 Varian Konsep 2	38
4.5 Varian Konsep 3	39
4.6 Poros Tuas	43
4.7 Poros Tekan	44
4.8 Balok Penekan	45
4.9 Dudukan Pengunci Mata Potong	46
4.10 Meja	47

DAFTAR LAMPIRAN

- Lampiran 1 Daftar Riwayat Hidup
- Lampiran 2 Tabel Kekuatan Bahan
- Lampiran 3 Fase - Fase Proses Perancangan
- Lampiran 4 Gambar Teknik
- Lampiran 5 Cleaning Standar
- Lampiran 6 Autonomus Maintenance
- Lampiran 7 Foto Alat

BAB 1

PENDAHULUAN

1.1 Latar Belakang Masalah (1)

Provinsi Bangka Belitung merupakan provinsi kepulauan yang terkenal dengan keindahan alam, budaya dan kuliner yang khas. Terutama dalam hal kuliner, makanan tradisional Provinsi Bangka Belitung sangat erat kaitannya dengan olahan yang berasal dari laut, mengingat provinsi ini dikelilingi oleh lautan yang kaya akan hasil lautnya. Salah satu makanan khas yang cukup digemari yaitu pantiauw.



Gambar 1.1 Pengerjaan Secara Manual

Pantiauw merupakan salah satu jenis makanan pengganti nasi karena terbuat dari tepung beras. Mengingat pantiauw cukup banyak diminati masyarakat terutama dibulan Ramadhan, Lebaran, dan Hajatan, permintaan produksipun semakin tinggi. Namun kebanyakan industri rumahan masih mengandalkan produksi secara manual, seperti tempat pengolahan pantiauw milik Bapak Suherdan yang beralamat di Jalan Kenangan, RT.04 RW 02, Desa Pemali, Kecamatan Pemali, Kabupaten Bangka. Hal ini juga menjadi salah satu alasan kami untuk melakukan pengembangan dari masalah yang kami temukan melalui kegiatan survei yang kami lakukan.

Pengerjaan secara manual dalam 1 hari dapat menghasilkan pantiauw sebanyak 6–7 Kg dan dikerjakan oleh 4 pekerja. Kendala yang dihadapi para pekerja jika mengerjakan secara manual yaitu membutuhkan waktu produksi yang sangat lama dikarenakan mitra masih menggunakan gunting atau pisau, sehingga dapat menyebabkan:

1. Lebar pantiauw dari hasil pemotongan tidak seragam (hasil potongan ada yang berukuran 7 mm, 8 mm bahkan sampai 10 mm).

Pada penelitian sebelumnya, alat pemotong pantiauw sudah pernah dibuat, namun hasil potongan adonan tidak berhasil sepenuhnya, sehingga adonan pantiauw tidak jatuh kedalam wadah penampung. Hasil potongan pun tidak rapi dan keseragaman lebar pantiauw tidak berhasil dicapai. Pada penelitian ini, alat pemotong pantiauw tersebut akan dimodifikasi. Modifikasi ini dilakukan untuk memaksimalkan hasil pemotongan adonan pantiauw yang tidak dapat dilakukan oleh alat pemotong sebelumnya. Sistem penekan dan pemotong dimodifikasi dengan mengganti komponen yang telah ada dengan komponen lain yang dapat memotong adonan pantiauw menjadi lebih seragam. Dengan dilakukannya modifikasi ini diharapkan dapat memperbaiki hasil yang diperoleh pada alat sebelumnya menjadi lebih baik, lebih seragam, dan adonan hasil pemotongan dapat langsung jatuh kedalam wadah penampung.

1.2 Perumusan Masalah

Dari hasil survei dan analisa bersama dengan Bapak Suherdan, permasalahan yang dihadapi oleh usaha pembuatan pantiauw ini, yaitu mengenai persoalan produksi. Untuk proses produksi permasalahan pada Bapak Suherdan dapat dijelaskan sebagai berikut:

1. Bagaimana merancang modifikasi pada sistem penekan dan sistem pemotong adonan pantiauw pada alat pemotong pantiauw ?
2. Bagaimana merancang sistem pemotong yang dapat menghasilkan lebar pantiauw yang seragam ?

1.3 Tujuan

1. Merancang modifikasi alat pemotong pantiaw yang dapat memotong adonan pantiaw dengan seragam dengan lebar hasil potongan 9 mm.
2. Merancang sistem penekan dan sistem pemotong pada alat pemotong pantiaw.

BAB II

DASAR TEORI

Pada bab ini akan menjelaskan tentang teori-teori yang digunakan dalam menyelesaikan proyek akhir, antara lain sebagai berikut:

2.1 Pantiaw

Pantiaw merupakan salah satu makanan khas daerah Bangka. Seringkali menjadi sarapan masyarakat atau sekedar untuk mengganjal perut yang lapar. Rasa yang khas ini sangat menggugah selera untuk terus menyantapnya. Pantiaw ada dua jenis, yaitu pantiaw gandum dan pantiaw beras. Pantiaw gandum bentuknya hampir sama dengan mie biasa namun secara penyajian dan pembuatannya saja yang sedikit berbeda. Sedangkan pantiaw beras terbuat dari tepung beras dan pembuatannya pun cukup rumit, karena masih dilakukan secara manual. Bentuknya mirip sekali, namun sekali lagi cara penyajiannya yang berbeda. Pantiaw gandum penyajian satu porsinya ditambahkan bumbu di atasnya. Bumbunya berupa ikan yang telah diolah sedemikian rupa sehingga menyedapkan pantiaw ini. Setelah itu, taburkan bawang goreng untuk menambah rasa lezatnya. Kemudian, seduh dengan air panas atau menggunakan kuah bakwan dan pantiaw sudah bisa dinikmati.



Gambar 2.1 Pantiaw

2.1.1 Cara Pembuatan Pantiaw

Berikut adalah resep membuat pantiaw khas bangka belitung. Pembuatan pantiaw memang sedikit rumit, namun cita rasa manis, pedas, dan gurihnya.

Bahan:

- 250 gr tepung kanji (sagu).
- 250 gr tepung beras.
- 500 gr ikan parang/tenggiri.
- ½ sendok garam.

Bumbu:

- 5 siung bawang merah.
- 3 siung bawang putih, 1 sdt lada butir.
- 1 ruas jahe, garam secukupnya.
- 500 cc air.

Perlengkapan:

- Bawang goreng, taoge, kecap asin, kerupuk, daun seledri, jeruk kunci, sambal cabe rawit yang dihaluskan dengan tambahan garam dan gula pasir.
- Siapkan loyang yang biasa dipakai untuk membuat kue lapis, olesi minyak Sayur.

Langkah membuat:

1. Aduk rata sagu, tepung beras dan garam.
2. Tambahkan air, aduk rata sampai campuran halus.
3. Tuang adonan kedalam loyang (setiap loyang satu gelas/200 cc adonan)
4. Kukus sampai matang, dinginkan
5. Setelah tidak ada air yang melekat, lapisan atas taburi sagu agar tidak lengket gulung dan potong satu cm.

Membuat bumbu:

1. Bersihkan ikan, rebus, buang tulangnya, dan digiling halus.
2. Haluskan lada, bawang merah, bawang putih dan jahe.
3. Tumis bumbu sampai harum, masukkan ikan, aduk-aduk, tambahkan 100 cc air, aduk sampai agak kering, lalu angkat.

Cara menghidangkan:

1. Seduh pantiaiw bersama taoge dalam air panas.
2. Taruh dipiring, tambahkan bumbu tumisan ikan di atasnya.
3. Sirami air panas, taburi bawang goreng, seledri dan kerupuk, kecap, perasan jeruk kunci dan sambal cabai rawit. Siap disajikan (2).

2.1.2 Bentuk Alat Pemotong Pantiaiw

Dalam rumah tangga ataupun usaha rumahan proses pemotongan pantiaiw masih menggunakan alat potong sederhana dan masih dilakukan secara manual, seperti menggunakan pisau dan gunting, sehingga diperlukan keterampilan agar dapat memotong pantiaiw dengan cepat.

Alat pemotong pantiaiw yang kami buat menggunakan kawat *stainless* dengan jumlah 30 buah seperti lebar dan panjang pantiaiw pada umumnya (3).

2.2 Metode Perancangan

Metode perancangan adalah suatu cara atau tahapan yang dilakukan dalam sebuah proses perancangan, metode ini dibutuhkan untuk memudahkan perancang dalam mengembangkan ide rancangan (4).

2.2.1 Fase Dalam Perancangan

Perancangan merupakan rangkaian yang berurutan, karena mencakup seluruh kegiatan yang terdapat dalam proses perancangan. Kegiatan-kegiatan dalam proses perancangan tersebut dinamakan fase. Fase-fase dalam proses perancangan berbeda satu dengan yang lainnya. Setiap fase dari proses perancangan tersebut masih terdiri dari beberapa kegiatan yang dinamakan langkah-langkah dalam fase (5).

2.2.1.1 Perancangan Produk Dan Penyusunan Spesifikasi Teknis Produk

Ide produk yang akan dirancang dan dibuat, baik oleh bagian pemasaran maupun bagian-bagian lain dalam perusahaan. Dalam fase ini menghasilkan antara lain:

- a. Pernyataan tentang masalah/produk yang akan dirancang
- b. Kendala–kendala yang membatasi masalah tersebut
- c. Spesifikasi teknis.
- d. Kriteria Keterimaan
- e. Rancangan produk

Spesifikasi teknis bersifat dinamis yaitu dapat mengalami perubahan selama proses perancangan dan pembuatan produk berlangsung. Spesifikasi teknis produk mengandung hal–hal berikut:

- a. Kinerja atau *performance* yang harus dicapai produk
- b. Kondisi lingkungan, operasi seperti temperatur, tekanan yang akan dialami oleh produk
- c. Kondisi pengoperasian dari produk
- d. Jumlah produk yang akan dibuat
- e. Dimensi produk
- f. Berat produk
- g. Ergonomis
- h. Keamanan

Jika dalam spesifikasi tercantum waktu penyelesaian perancangan dan pembuatan, maka perlu dibuat jadwal penyelesaian setiap fase dan langkah dalam proses perancangan dan pembuatan produk.

2.2.1.2 Fase Perancangan Konsep Produk

Tujuan dari fase perancangan konsep produk adalah menghasilkan alternatif produk sebanyak mungkin. Konsep produk yang dihasilkan fase ini masih berupa skema atau dalam bentuk sketsa. Pada prinsipnya, semua alternatif konsep produk tersebut memenuhi spesifikasi teknis produk. Pada akhir fase perancangan konsep produk, dilakukan evaluasi pada hasil perancangan konsep produk untuk memilih salah satu atau beberapa konsep produk terbaik untuk dikembangkan pada fase ketiga yaitu fase perancangan produk atau fase pemberian bentuk pada konsep produk.

2.2.1.3 Fase Perancangan Produk

Fase perancangan produk terdiri dari beberapa langkah, tetapi intinya pada fase ini adalah solusi alternatif dalam bentuk skema atau sketsa dikembangkan lebih lanjut menjadi produk atau benda teknis, yang bentuk material dan dimensi elemen – elemennya ditentukan. Jika terdapat lebih dari satu solusi alternatif maka harus ditentukan satu solusi terakhir yang terbaik. Fase perancangan produk ini diakhiri dengan perancangan detail elemen–elemen produk yang kemudian dituangkan dalam gambar detail untuk proses pembuatan (6).

2.2.1.4 Gambar Dan Spesifikasi Pembuatan Produk

Gambar dan spesifikasi pembuatan produk terdiri dari:

- a. Gambar semua elemen produk lengkap dengan bentuk geometrinya, dimensi, kekasaran permukaan dan material
- b. Gambar susunan komponen (*assembly*)
- c. Gambar susunan produk
- d. Spesifikasi yang memuat keterangan–keterangan yang tidak dapat dimuat dalam gambar
- e. *Bill of material* dari semua komponen produk

2.3 Dasar – Dasar Perancangan

Tahapan yang dilakukan untuk membuat rancangan yang baik harus melalui tahapan–tahapan dalam perancangan sehingga dapat diperoleh hasil rancangan yang optimal sesuai dengan apa yang diharapkan (7).

2.3.1 Merencanakan

Pada tahap merencanakan, setiap proses perencanaan diawali dengan permasalahan yang datang sebagai pekerjaan yang harus diselesaikan atau dikerjakan, yang diciptakan atau dipilih sendiri oleh perancang. Dalam tahapan ini harus diputuskan tentang produk yang akan dibuat. Keputusan tentang produk tersebut ditinjau dari berbagai aspek diantaranya hasil penelitian dan hasil analisa pasar.

2.3.2 Mengkonsep

Adalah tahapan perancangan yang menguraikan masalah mengenai produk, tuntutan yang ingin dicapai dari produk, pembagian fungsi/subsistem, pemilihan alternatif fungsi dan kombinasi alternatif sehingga didapat keputusan akhir. Hasil yang diperoleh dari tahapan ini berupa konsep atau sketsa. Tahapan mengkonsep adalah sebagai berikut:

a. Definisi Tugas

Dalam tahapan ini diuraikan masalah yang berkenaan dengan produk yang akan dibuat. Misalnya dimana produk itu akan digunakan, siapa penggunanya dan berapa jumlah operatornya.

b. Daftar Tuntutan

Dalam hal ini diuraikan tuntutan yang ingin dicapai dari produk yang akan dibuat, misalnya:

- Dimensi
- Kemudahan dalam produksi
- Sistem kontrol

c. Hirarki Fungsi

Dalam tahapan ini diuraikan analisa *black box* yang meliputi *input*, proses dan *output* dari produk yang akan dibuat.

d. Diagram Proses

Diagram yang menggambarkan proses yang ada pada rancangan, dimulai dari input sampai output. Diagram proses biasanya dimunculkan dalam analisa *flow chart*.

e. Analisa Fungsi Bagian

Tahapan ini menguraikan sistem utama menjadi sub sistem setiap bagian. Dalam merancang sebuah alat terlebih dahulu diketahui sistem utama yang digunakan pada produk tersebut. Ada beberapa sistem yang terdapat pada alat yang direncanakan, diantaranya:

- Sistem rangka
- Sistem transmisi
- Sistem penggerak

f. Alternatif Fungsi Bagian

Tahapan ini menguraikan sistem utama menjadi sub sistem setiap bagian berdasarkan fungsinya masing–masing, setelah sistem dipisahkan menjadi sub sistem, maka selanjutnya sub sistem tersebut dibuat alternatif–alternatif. Lalu akan dijelaskan alternatif–alternatif dari fungsi bagian tersebut, kemudian dipilih berdasarkan aspek yang ingin dicapai hasil dari pemilihan alternatif tersebut.

g. Variasi Konsep

Penggabungan dari konsep yang *variatif* akan menambah keunggulan suatu konstruksi.

h. Keputusan Akhir

Dalam tahapan ini berisi alternatif yang telah dipilih dan akan digunakan pada sistem yang akan dibuat.

2.3.3 Merancang

a. Faktor–faktor utama yang harus diperhatikan dalam merancang yaitu:

1. Standarisasi

Mencakup standar penggambaran yang akan diterapkan (ISO, DIN, JIS) hingga penggunaan elemen standar yang akan digunakan untuk mengurangi proses pengerjaan mesin sehingga waktu pengerjaan alat akan lebih cepat.

2. Elemen Mesin

Dalam merancang suatu produk sebaiknya menggunakan elemen– elemen yang umum digunakan, seragam baik jenis maupun ukuran.

3. Bahan

Sebaiknya dalam pemilihan bahan untuk merancang disesuaikan dengan fungsi, tinjauan sistem yang bersesuaian dan buat salah satu bahan yang lebih kuat dari yang lain atau salah satu bagiannya.

4. Pemesinan

Akan ditemukan komponen–komponen yang harus dikerjakan dimesin, contohnya: mesin bubut, mesin bor, mesin frais, mesin las, dan mesin lainnya.

5. Perawatan

Perencanaan perawatan suatu mesin harus dipertimbangkan, sehingga usia pakai lebih bertahan lama dan dapat diperbaiki jika terjadi kerusakan pada suatu elemen, serta identifikasi bagian-bagian yang rawan atau memerlukan perawatan khusus.

6. Ergonomi

Merupakan ilmu yang mempelajari hubungan manusia dengan lingkungannya (anatomi tubuh manusia). Dalam merancang suatu produk harus diperhatikan jenis bahan yang akan digunakan.

7. Ekonomi

Mencakup semua hal yang telah disebutkan diatas, mulai dari standarisasi, elemen mesin, pengetahuan bahan, ergonomi, bentuk pembuatan hingga perawatannya.

b. Fase-fase perancangan

Dalam setiap kegiatan perancangan terdapat fase-fase yang direncanakan untuk membatasi setiap kegiatan sehingga menjadi lebih fokus dan terarah, adapun fase-fase dalam perancangan, yaitu:

1. Fase definisi proyek, perancangan proyek, analisa masalah penyusunan spesifikasi teknik proyek
2. Fase perancangan konsep produk
3. Fase perancangan produk
4. Fase penyusunan dokumen berupa gambar produk hasil rancangan dan spesifikasi pembuatan produk

c. Metode Perancangan

Adalah suatu metode untuk menciptakan rancangan dengan berbagai alternatif dan variasi untuk menghasilkan sesuatu secara optimal, baik dalam bentuk, fungsi, maupun proses pembuatannya sesuai dengan tuntutan masyarakat (8).

2.3.4 Penyelesaian

- a. Membuat gambar susunan sistem rancangan
- b. Membuat gambar kerja
- c. Membuat daftar bagian

d. Membuat petunjuk perawatan

2.4 Komponen - Komponen Alat

Elemen yang digunakan dalam konstruksi alat ini antara lain:

2.4.1 Baut dan Mur (9)

Baut adalah bentuk pengikat berulir dengan ulir jantan *eksternal*, salah satu dari sisinya mempunyai bentuk kepala baut (untuk standar umum berbentuk segi enam) dan ujungnya dipasang mur/pengunci untuk mengunci baut tersebut.

2.4.2 Mata Potong (10)

Alat potong adalah sebuah alat yang digunakan untuk memotong atau memisahkan sebagian material dari benda induknya dengan pemotongan yang permanen. Pemisahan sebagian material tersebut dilakukan untuk mendapatkan sebuah komponen yang memiliki bentuk dan ukuran yang sudah ditetapkan sesuai dengan gambar kerja.

2.4.2.1 Aspek-Aspek Material Alat Potong (10)

Alat potong harus memiliki karakteristik sebagai berikut:

a. Tahan gesek atau tahan aus

Tahan gesek pada alat potong dapat terjadi apabila alat potong tersebut memiliki kekerasan. Kekerasan harus cukup tinggi melebihi kekerasan benda kerja yang dipotong, tidak saja pada temperatur ruangan melainkan juga pada temperatur tinggi pada saat proses pemotongan atau pembentukan geram berlangsung.

b. Tahan menerima beban

Kemampuan menerima beban pada alat potong dapat terjadi karena keuletannya. Selain memiliki kekerasan alat potong juga masih harus memiliki keuletan yang cukup besar untuk menahan beban konstan maupun beban kejut yang terjadi sewaktu proses pemesinan. Beban konstan terjadi pada saat pemotongan berlangsung secara konstan dan homogen. Sedangkan beban kejut

terjadi pada saat pemotongan kosong lalu memotong lagi ataupun sewaktu alat potong memotong material yang tidak homogen, material mengandung partikel atau bagian yang keras.

c. Tahan getaran

Pada saat proses pemotongan atau proses permesinan selalu akan terjadi getaran yang diakibatkan oleh bersentuhannya alat potong dengan benda kerja yang bergerak lurus atau berputar. Getaran tersebut bisa saja dalam frekuensi dan amplitudo yang rendah hingga tinggi. Tinggi rendahnya frekuensi dan amplitudo tersebut tergantung pada geometris benda kerja, struktur material atau dikarenakan oleh faktor lain. Oleh karena itu material harus dapat bertahan pada bentuk, dimensi dan kondisi strukturnya agar fungsinya tetap dapat dipertahankan.

d. Tahan panas yang tinggi

Kemampuan alat potong untuk mempertahankan sifat mekanik maupun sifat kimianya terutama selama proses pemotongan berlangsung adalah menjadi faktor yang penting. Alat potong akan mengalami panas yang tinggi pada saat proses pemotongan yang diakibatkan oleh terjadinya gesekan dengan benda kerja. Suatu fenomena yang alamiah bila mana suatu material dipanaskan semakin tinggi, akan berpotensi untuk mengalami perubahan struktur yang bisa berdampak merubah sifat mekanik maupun sifat kimia dari material tersebut.

e. Tahan terhadap panas yang berfluktasi (beban kejutan termal)

Ketahanan alat potong terhadap fluktasi termal ini diperlukan pada saat terjadi perubahan temperatur yang cukup besar secara berkala atau periodik.

f. Tahan karat (oksidasi)

Oksidasi pada umumnya memberikan dampak negatif terhadap material logam. Proses oksidasi akan mengakibatkan material tersebut menjadi lapuk dan terdegradasi. Sedangkan geometris, dimensi dan struktur alat potong diharapkan selalu bertahan pada kondisinya semula jadi. Karena apabila terjadi perubahan geometris atau dimensi dari sebuah alat potong yang sedang berproses memotong, maka akan sulit untuk mengontrol dimensi akhir dari

benda kerja yang diproduksi. Dengan demikian umur pakai alat potong tersebut akan menjadi lebih pendek.

g. Mempunyai koefisien yang rendah (menuju nol)

Dengan meningkatnya temperatur akibat dari gesekan antara alat potong dengan benda kerja pada saat proses pemesinan, maka kecenderungan terjadinya penempelan antara alat potong dengan geram juga meningkat. Apabila geram menempel pada sisi potong dari alat potong maka proses pemotongan akan terganggu. Koefisien muai yang rendah akan berdampak menghindarkan terjadinya penempelan antara alat potong, geram dan benda kerja.

h. Mempunyai sifat adesif yang rendah

Sifat adesif adalah daya tarik menarik antara material yang berbeda jenis. Sifat adesif yang rendah diperlukan untuk mengurangi kemungkinan menempelnya benda kerja terhadap pahat atau geram. Dengan demikian dapat mengurangi keausan, serta penurunan gaya pemotongan pada saat proses pemesinan berlangsung.

i. Daya larut elemen atau komponen material pahat yang rendah

daya larut elemen atau komponen pahat yang rendah dibutuhkan demi untuk memperkecil laju keausan akibat mekanisme difusi.

2.4.3 Poros (5)

Poros merupakan elemen utama pada sistem transmisi putar yang dapat berfungsi sebagai pembawa, pendukung putaran dan beban, pengatur gerak putar menjadi gerak lurus yang umumnya ditumpu dengan dua tumpuan. Gaya-gaya yang timbul dari penggerak melalui elemen-elemen transmisi seperti roda gigi, puli serta rantai dan sproket. Poros ditunjukkan pada Gambar 2.2.



Gambar 2.2 Poros

Untuk mencari gaya reaksi pada tumpuan dapat menggunakan hukum Newton III tentang kesetimbangan gaya dimana $\sum F_x = 0$, $\sum F_y = 0$, $\sum M = 0$. Sedangkan untuk menentukan diameter poros ditentukan dengan menghitung bagian-bagian yang menerima momen seperti momen bengkok, momen puntir, dan momen gabungan. Tegangan bengkok terbesar terjadi pada penampang yang menerima momen bengkok maksimum.

2.4.3.1 Perhitungan Poros

a. Momen bengkok (M_b), rumus perhitungan momen bengkok:

$$\sum M_B = F_y - F_B - F_A \quad (2.1)$$

Keterangan:

M_b = Momen bengkok (Nm)

F_y = Gaya yang terjadi pada sumbu Y (N)

F_B = Gaya yang terjadi pada titik B (N)

F_A = Gaya yang terjadi pada titik A (N)

b. Tegangan bengkok (σ_{bengkok}), rumus menghitung tegangan bengkok:

$$\sigma_{\text{bengkok}} = \frac{F_B}{A} \quad (2.2)$$

Keterangan:

σ_{bengkok} = Tegangan bengkok (N/mm²)

F_B = Gaya (N)

A = Luas penampang (mm²)

2.4.3.2 Macam-macam Poros (11)

Poros untuk meneruskan daya diklasifikasikan menurut pembebanannya sebagai berikut:

a. Poros transmisi

Poros macam ini mendapat beban puntir murni atau puntir dan lentur. Daya ditransmisikan kepada poros ini melalui kopling, roda gigi, puli, sabuk atau sproket, rantai dan lainnya.

b. Spindel

Poros transmisi yang relatif pendek, seperti poros utama mesin perkakas, dimana beban utamanya merupakan puntiran, disebut spindel. Syarat yang harus dipenuhi poros ini adalah deformasinya harus kecil dan bentuk serta ukurannya harus teliti.

c. Gandar

Poros seperti yang dipasang diantara roda-roda kereta barang. Dimana tidak mendapat beban puntir, bahkan kadang-kadang tidak boleh berputar, disebut gandar. Gandar ini hanya mendapat beban lentur, kecuali digerakan oleh penggerak mula dimana akan mengalami beban puntir juga. Menurut bentuknya, poros dapat digolongkan atas poros lurus umum, poros engkol sebagai poros utama dari mesin torak, dan lainnya. Poros luwes untuk transmisi daya kecil agar terdapat kebebasan arah, dan lain-lain.

2.4.3.3 Hal Penting Dalam Perencanaan Poros (12)

a. Kekuatan Poros

Suatu poros transmisi dapat mengalami beban puntir, lentur atau gabungan antara puntir dan lentur seperti telah diutarakan diatas. Juga, ada poros yang mendapat beban tarik atau tekan seperti baling-baling kapal atau turbin dan lainnya. Kelelahan, tumbukan atau pengaruh konsentrasi tegangan bila diameter poros diperkecil (poros bertangga) atau bila poros mempunyai alur pasak, harus diperhatikan. Sebuah poros harus direncanakan sehingga cukup kuat untuk menahan beban-beban diatas.

b. Kekakuan Poros

Meskipun sebuah poros mempunyai kekuatan yang cukup tetapi jika lenturan atau defleksi puntirnya terlalu besar akan mengakibatkan ketidak telitian (pada mesin perkakas) atau getaran dan suara (misalnya pada turbin dan kotak roda gigi). Karena itu, disamping kekuatan poros kekakuannya juga harus diperhatikan dan disesuaikan dengan macam mesin yang akan dilayani poros tersebut.

c. Putaran Kritis

Bila putaran suatu mesin dinaikan maka pada suatu harga putaran tertentu dapat terjadi getaran yang luar biasa besarnya, putaran ini disebut putaran kritis. Hal ini dapat terjadi pada turbin, motor torak, motor listrik dan lain-lain. Ini dapat mengakibatkan kerusakan pada poros dan bagian-bagian lainnya. Jika mungkin, poros harus direncanakan sedemikian rupa sehingga putaran kerjanya lebih rendah dari putaran keritisnya.

d. Korosi

Bahan-bahan tahan korosi (termasuk plastik) harus dipilih untuk poros *propeller* dan pompa bila terjadi kontak dengan *fluida* yang korosif. Demikian pula untuk poros-poros yang terancam kavitasi, dan poros mesin yang sering berhenti lama. Sampai batas-batas tertentu dapat dilakukan perlindungan terhadap korosi.

e. Bahan Poros

Poros yang dipakai untuk meneruskan putaran tinggi dan beban berat umumnya dibuat dari baja paduan dengan pengerasan kulit yang sangat tahan terhadap keausan. Beberapa bahan yang dimaksud diantaranya adalah *chrome steel*, *nickel*, *chrome nikel molibdem steel*, dan lainnya. Sekalipun demikian pemakaian baja paduan khusus tidak selalu dianjurkan jika alasannya hanya untuk putaran tinggi dan beban berat saja. Hal ini perlu dipertimbangkan dalam penggunaan baja karbon yang diberi perlakuan panas secara tepat untuk memperoleh kekuatan yang diperlukan.

2.4.4 Elemen Pengikat (11)

Dalam suatu sistem pemesinan/rancang bangun, tentu akan membutuhkan suatu alat yang dapat mengikat atau menghubungkan antara satu bagian dengan bagian yang lainnya. Elemen pengikat yang digunakan dalam menghubungkan bagian-bagian dari alat pemotong pantiauw adalah sebagai berikut:

- a. Elemen pengikat yang dapat dilepas: baut dan mur, pena, ring penahan.
- b. Elemen pengikat yang tidak dapat dilepas: keling, las.

2.4.4.1 Mur dan Baut

Baut dan mur sebagai pengikat dan pemasang, yang banyak digunakan adalah ulir dengan profil segitiga (dengan putaran pengencangan ke kanan). Baut dan mur pemasang untuk bagian-bagian yang berputar searah dengan jarum jam, dibuat berulir ke kiri sehingga dijamin tidak akan terlepas waktu berputar (13).

Adapun jenis-jenis baut yaitu sebagai berikut:

- a. Baut biasa

Pengikat dengan menggunakan mur.

- b. Baut tap

Baut dikencangkan pada lubang ulir bagian konstruksi.

- c. Baut dada

Ujung pangkal batang baut berulir, ujung yang satu diskrupkan pada bagian konstruksi dan mur dipasang pada ujung yang lain.

- d. Baut tanam

Baut tanam ialah baut yang ditanam pada bagian konstruksi dengan tidak muncul pada permukaan. Baut tanam biasanya berfungsi sebagai pencegah putaran pada poros dan roda, penekan pasak, penyetel bilah *insert* peralatan luncur bagian-bagian mesin dan lain-lain.

Sebagai penyambung, baut dan mur mudah dipasang dan dilepas, tetapi memerlukan ruang untuk penempatan mur sehingga konstruksi menjadi lebih besar dan berat. Baut tap dan baut dada jika sering dibuka ulir pada bagian konstruksi mudah rusak tetapi lebih hemat tempat dan lebih ringan. Baut dada

kelebihannya adalah tidak dapat berputar karena baut yang tertanam akan tertarik jika mur dikencangkan.

2.4.4.2 Pengelasan

Berdasarkan definisi dari *Deutche Industries Normen* (DIN), las adalah ikatan metalurgi pada sambungan logam atau logam paduan yang dilaksanakan dalam keadaan cair (14). Definisi tersebut dapat dijabarkan lebih lanjut bahwa las adalah sebuah ikatan karena adanya proses metalurgi pada sambungan logam paduan yang dilaksanakan dalam keadaan cair. Dari pengertian tersebut dapat dijabarkan lebih lanjut bahwa pengertian las adalah sebuah sambungan setempat dari beberapa batang logam dengan menggunakan energi panas. Berdasarkan cara kerjanya, pengelasan diklasifikasikan menjadi tiga kelas utama yaitu:

1. Pengelasan cair adalah metode pengelasan dimana bagian yang akan disambung dipanaskan sampai mencair dengan sumber panas dari busur listrik ataupun dari busur gas.
2. Pengelasan tekan adalah metode pengelasan dimana bagian yang akan disambung dipanaskan sampai mencair, kemudian ditekan hingga menjadi satu tempa bahan tambahan.
3. Pematrian adalah cara pengelasan dimana bagian yang akan disambung diikat dan disatukan dengan menggunakan paduan logam yang mempunyai titik cair rendah. Metode pengelasan ini mengakibatkan logam induk tidak ikut mencair.

Kekuatan las dipengaruhi oleh beberapa faktor, oleh karena itu penyambungan dalam proses pengelasan harus memenuhi beberapa syarat antara lain:

- a. Benda yang dilas tersebut harus dapat cair atau lebur oleh panas.
- b. Antara benda–benda padat yang disambungkan tersebut terdapat kesamaan sifat lasnya, sehingga tidak melemahkan atau meninggalkan sambungan tersebut.
- c. Cara–cara penyambungan harus sesuai dengan sifat benda padat dan tujuan dari penyambungannya.

2.4.5 Pegas

Pegas adalah suatu komponen yang berfungsi untuk menerima beban dinamis, dan memiliki sifat keelastisitasan. Pegas juga dapat disebut sebagai benda lentur dalam artian pegas dapat kembali ke posisi semula meskipun telah mendapat gaya dari luar. Dengan kondisi pembebanan yang diterima tersebut, material pegas harus memiliki kekuatan elastis tinggi dan diimbangi juga dengan ketangguhan yang tinggi. Pegas biasanya terbuat dari baja, pegas yang digunakan pada perencanaan ini adalah pegas tekan. Berikut ini pegas ditunjukkan pada gambar 2.3



Gambar 2.3 Pegas

Pertimbangan dalam pemilihan material harus benar-benar sesuai dengan kebutuhan, selain itu juga harus memperhatikan faktor biaya yang ekonomis, karena itu material merupakan bagian yang penting dalam suatu mesin.

2.4.6 Baja *Hollow*

Baja *hollow* sering juga disebut dengan pipa kotak. Kegunaan baja *hollow* pada umumnya adalah sebagai konstruksi penopang plafon. Dan fungsi utamanya adalah sebagai bahan utama dalam pemasangan panel *gypsum* maupun panel GRC. Namun bisa juga baja *hollow* tersebut digunakan sebagai bahan pembuat rangka kanopi dan pagar. Dalam beberapa kondisi, baja *hollow* juga sering digunakan sebagai bagian dari pagar atau teralis. Di pasaran sendiri tersedia

banyak sekali ukuran baja *hollow* yang bisa dipilih sesuai dengan kebutuhan dan keinginan. Masing–masing ukuran besi memiliki bobot yang berbeda (13).



Gambar 2.4 Baja *Hollow*

2.4.7 Pipa HDPE

Pipa HDPE (*High Density Polyethylen*) adalah produk pipa plastik yang biasanya digunakan untuk saluran air bersih berstandar *Food Grade*. *High Density Polyethylene* atau *Polietilena* berdensitas tinggi merupakan bahan baku material pembuatan pipa PE (15).

HDPE biasa juga dikenal dengan nama pipa PE (pipa PE–100). Material HDPE dibuat dari bahan minyak bumi yang memiliki karakteristik antara lain, yaitu:

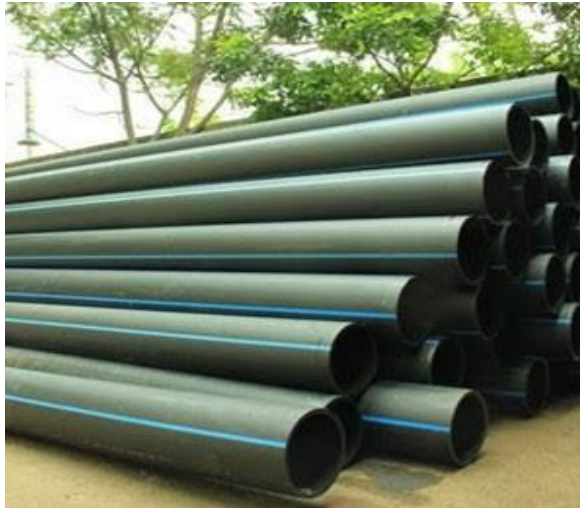
- a. Memiliki tingkat kelenturan dan kekuatan tinggi sehingga tidak mudah rusak.
- b. Ikatan antar molekul material yang terikat sangat kuat satu dengan yang lain sehingga tingkat keretakan sangat rendah.

Kelebihan dari pipa HDPE adalah sebagai berikut:

- a. Ringan.
- b. Fleksibel dan lentur.
- c. Anti karat.
- d. Biaya perawatan rendah.

Kekurangan dari pipa HDPE adalah sebagai berikut:

- a. Tidak tahan terhadap suhu tinggi.
- b. Harga relatif lebih mahal.



Gambar 2.5 Pipa HDPE

2.5 Perawatan

Perawatan adalah suatu kegiatan untuk memelihara atau menjaga fasilitas dan peralatan pabrik serta mengadakan perbaikan atau penggantian yang diperlukan agar terdapat suatu keadaan operasi produksi yang sesuai dengan apa yang telah direncanakan (16). Perawatan merupakan kegiatan yang berkaitan dengan tindakan–tindakan sebagai berikut:

Pemeriksaan (*Inspection*), yaitu tindakan pemeriksaan terhadap mesin atau sistem untuk mengetahui kondisi, apakah mesin atau sistem tersebut dalam kondisi yang memenuhi persyaratan yang telah ditetapkan atau tidak.

- a. Perawatan (*Service*), yaitu tindakan untuk menjaga kondisi atau sistem agar tetap baik. Biasanya telah terdapat diatur pada *Manual Book* sistem tersebut.
- b. Penggantian komponen (*Replacement*), yaitu melakukan penggantian komponen yang rusak dan tidak dapat dipergunakan lagi. Penggantian ini mungkin dilakukan secara mendadak atau dengan perencanaan terlebih dahulu.
- c. *Repair* dan *Overhaul*, yaitu kegiatan melakukan perbaikan secara cermat serta melakukan suatu *set-up* sistem. Tindakan *repair* merupakan kegiatan perbaikan yang dilakukan setelah sistem mencapai kondisi gagal beroperasi (*Failed Stated*), sedangkan *Overhaul* dilakukan sebelum *Failed Stated* terjadi. Secara umum kegiatan perawatan dapat dibedakan menjadi 2 macam, yaitu perawatan

pencegahan (*preventive maintenance*) dan perawatan perbaikan (*corrective maintenance*).

2.5.1 Perawatan Pencegahan

Perawatan pencegahan (*preventive maintenance*) merupakan pencegahan sistematis, penjadwalan berkala dengan interval tetap, dan melaksanakan pembersihan, pelumasan, serta perbaikan mesin atau sistem dengan baik dan tepat waktu. Kegiatan ini dilakukan untuk mencegah timbulnya kerusakan dan menemukan kondisi yang dapat menyebabkan sistem mengalami kerusakan pada saat digunakan dalam proses produksi. Dalam pelaksanaannya kegiatan perawatan pencegahan dapat dibedakan atas 2 macam yaitu:

- a. Perawatan rutin (*routine maintenance*), kegiatan perawatan yang dilakukan secara rutin/setiap hari.
- b. Perawatan berkala (*periodic maintenance*), kegiatan perawatan yang dilakukan secara berkala dan dalam jangka waktu tertentu, misalnya setiap satu minggu sekali, hingga satu tahun sekali. Perawatan ini dapat dilakukan berdasarkan lamanya jam kerja mesin.

2.5.2 Perawatan Perbaikan

Perawatan Perbaikan (*Corrective Maintenance*) merupakan kegiatan yang dilakukan setelah komponen benar-benar telah mengalami kerusakan sehingga tidak dapat beroperasi dan berproduksi. Kerusakan komponen ini biasanya akan ditandai dengan ditemukannya produk yang dihasilkan tidak sedikit mengalami kecacatan.

Tujuan dari perawatan adalah untuk menjaga serta mempertahankan kelangsungan operasional dan kinerja sistem agar produksi dapat berjalan tanpa hambatan. Jika suatu sistem mengalami kerusakan maka akan memerlukan perawatan perbaikan.

2.5.3 Perawatan Mandiri

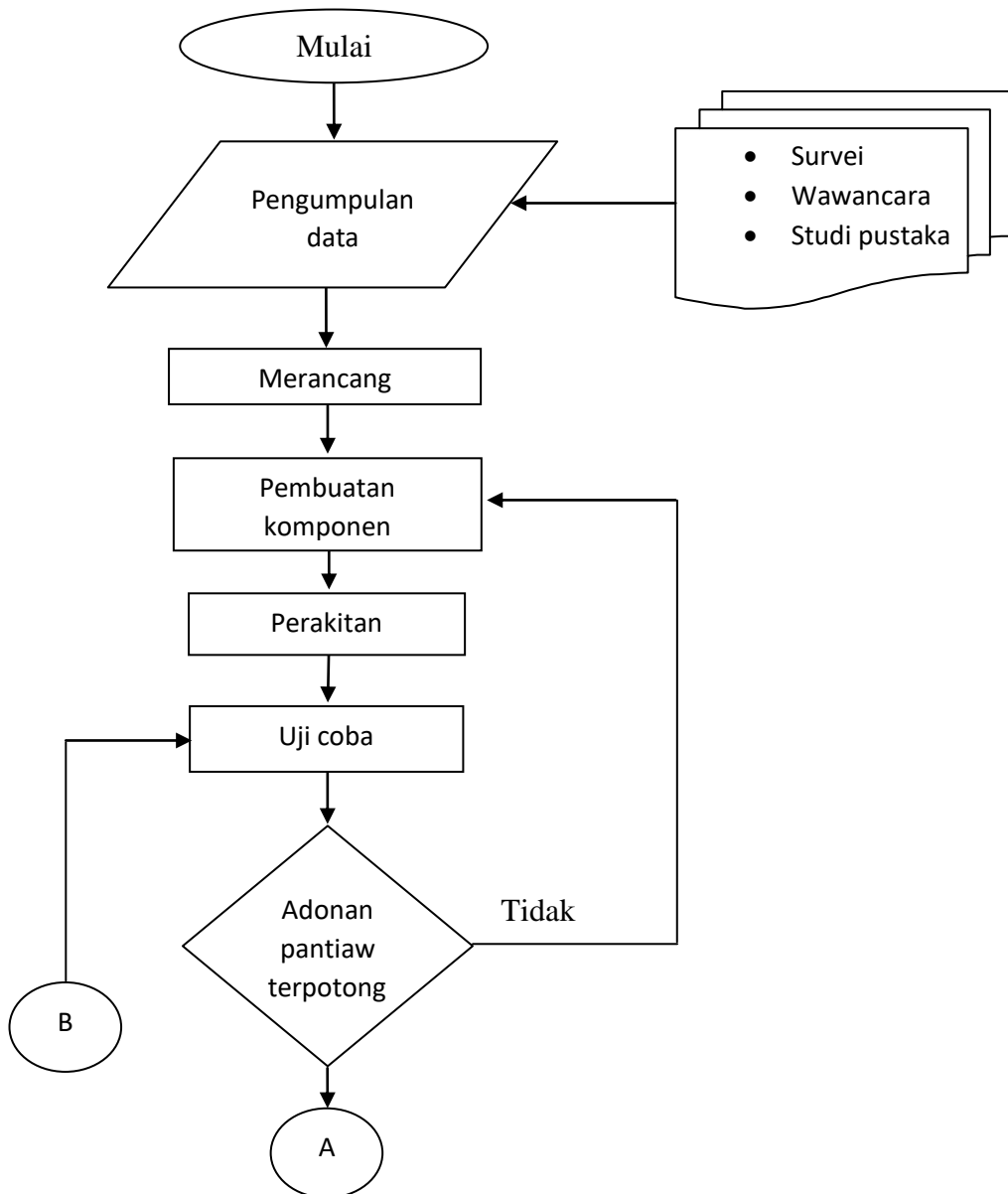
Autonomous Maintenance atau disebut dengan Perawatan Mandiri dirancang untuk melibatkan operator mesin tidak hanya berkerja sebagai operator mesin saja tetapi juga melakukan aktivitas perawatan mesin secara sederhana (*cleaning, lubrication, checking*) dan lainnya.

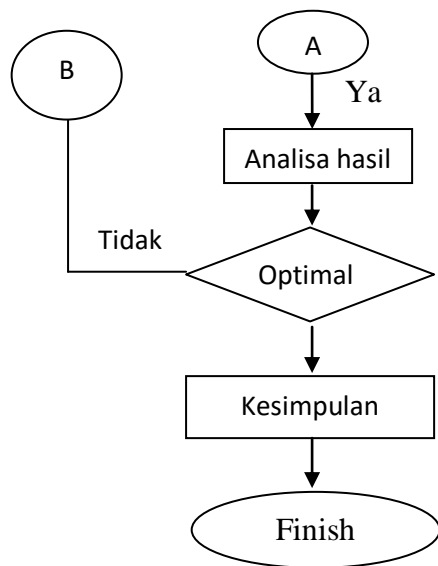
Tujuan dari *Autonomous Maintenance* adalah pendeteksian secara dini ketidak normalan yang terjadi pada suatu mesin sehingga kerusakan mesin dapat dicegah. Mengapa demikian, karena kerusakan mesin bukan terjadi secara tiba-tiba tetapi terjadi secara *graduation* atau bertahap dari kerusakan-kerusakan kecil yang bersinergi membentuk kerusakan yang besar dan sampai akhirnya membuat mesin benar-benar tidak beroperasi.

BAB III

METODE PELAKSANAAN

Menyelesaikan permasalahan pada proses perancangan Modifikasi Alat Pemotong Pantiaw ini diuraikan mengikuti beberapa tahap berdasarkan proses atau alur yang telah ditentukan, dengan tujuan agar tindakan yang dilakukan lebih terarah dan terkontrol serta sebagai pedoman pelaksanaan proyek akhir agar target yang diharapkan dapat tercapai. Adapun tahap-tahap yang akan dilakukan mengacu pada metode perancangan VDI 2222 telah kami lakukan, akan dijelaskan melalui gambar diagram alir berikut:





Gambar 3.1 *Flow Chart* Metode Pelaksanaan

3.1 Tahapan Proses

Dalam pelaksanaan pembuatan Proyek Akhir terdapat beberapa tahapan sebagai berikut:

3.1.1 Pengumpulan Data

Pengumpulan data dilakukan dengan beberapa metode yang bertujuan untuk mendapatkan data dan informasi seakurat mungkin yang berguna dalam proses pembuatan laporan proyek akhir dan alat dengan metode VDI 2222. Adapun metode yang digunakan dalam pengumpulan data yaitu sebagai berikut:

a. Survei Lapangan

Melakukan pengamatan langsung proses pembuatan pantiaw di tempat pembuatan pantiaw. Beberapa hal yang dapat diamati dalam proses survei yaitu proses produksi sampai dengan penjualan. Dalam proses pembuatan pantiaw yang harus diketahui adalah bahan dan alat yang digunakan untuk proses produksi, cara pengolahan dalam membuat adonan, proses pemasakan adonan, proses menggulung adonan dan proses pemotong adonan.

b. Wawancara

Menanyakan langsung kepada pemilik usaha pembuatan pantiaiw mengenai keseluruhan proses pembuatan sampai dengan penjualan. Terutama mengenai kendala sehari-hari yang sering dihadapi dalam proses pemotongan pantiaiw khususnya. Selain itu data penting yang harus diketahui adalah kapasitas produksi, lamanya proses produksi, banyaknya tenaga kerja yang diperlukan, proses pemasaran, lingkup dan kebutuhan pasar, serta pembicaraan mengenai solusi terhadap masalah yang dihadapi narasumber yang menyebabkan dibutuhkan suatu alat untuk masalah ini.

c. Studi Pustaka

Pada metode ini dilakukan pengumpulan data dari berbagai sumber yang terkait dengan hasil dari metode survei lapangan dan wawancara yang telah ditetapkan serta hasil diskusi tim dan pembimbing. Adapun referensi yang digunakan dalam metode ini diambil dari berbagai sumber buku dan publikasi ilmiah yang terdapat di internet.

3.1.2 Merancang

Pada tahap ini merupakan proses pembuatan konsep dan perancangan alat yang dilakukan dengan menganalisa konstruksi alat yang akan dibuat, sehingga dapat diperoleh alternatif yang dipilih sesuai target yang ingin dicapai berdasarkan data-data yang telah didapat sebelumnya yang diperoleh dari proses pengumpulan data baik melalui survei, wawancara maupun buku dan publikasi ilmiah.

Pada saat perancangan alat yang harus diperhatikan adalah melihat kebutuhan alat berdasarkan permasalahan yang didapat melalui pengumpulan data, menganalisis alat tersebut sesuai dengan kebutuhan masyarakat, sehingga dengan adanya alat tersebut dapat membantu dan mempermudah masyarakat dalam melakukan pemotongan pantiaiw.

Dalam melakukan perancangan alat, sebaiknya mengetahui proses kerja alat tersebut dengan baik sehingga hasil yang didapat lebih maksimal dan terarah serta mempermudah dalam melakukan analisa bila ditemukan suatu masalah.

3.1.3 Pembuatan Komponen

Pada tahap ini, pembuatan komponen alat dikerjakan setelah proses perancangan selesai dilakukan. Pembuatan dibagian-bagian alat dilakukan dengan memanfaatkan mesin-mesin konvensional seperti mesin bubut, mesin frais, mesin bor, mesin las, dan lain-lain, untuk memberi bentuk pada bahan yang akan diproses yang dikerjakan sesuai dengan rancangan alat yang telah dibuat.

3.1.4 Perakitan

Pada tahap ini, bagian-bagian yang telah dikerjakan di proses pemesinan selanjutnya dirakit. Perakitan adalah suatu proses penggabungan komponen yang telah dibuat sehingga menjadi suatu alat sesuai dengan rancangan dan tahapan proses yang telah ditentukan. Perakitan dilakukan sesuai dengan panduan gambar kerja yang telah dibuat.

3.1.5 Uji Coba Alat

Uji coba alat dilakukan apabila alat telah selesai dikerjakan sesuai dengan rancangan dan panduan gambar. Selanjutnya uji coba dilakukan sesuai dengan sistem kerja alat karena bagian ini merupakan tolak ukur dan menjadi acuan keberhasilan alat yang telah dibuat.

Dalam proses uji coba diharuskan untuk mencatat data dari hasil percobaan alat. Hal ini diperlukan karena data dari hasil uji coba dapat menunjukkan alat yang telah dibuat dapat bekerja dengan baik atau tidak. Selain itu data tersebut juga berguna sebagai bahan koreksi apabila dalam proses uji coba alat tersebut ternyata gagal atau masih terdapat kekurangan. Uji coba alat dapat dikatakan berhasil apabila alat dapat berfungsi dengan baik dan dapat memenuhi tuntutan sesuai dengan sistem kerja yang telah ditentukan.

3.1.6 Analisa

Pada tahap ini kegiatan yang dilakukan adalah menganalisa hasil dari uji coba alat apakah alat sudah berfungsi dengan baik atau tidak. Menganalisa mata potong yang digunakan dapat memotong adonan sesuai keinginan atau tidak, jika

tidak apa penyebabnya, serta melihat hasil potongan adonan pantiaw sudah terpotong dengan seragam hingga jatuh ke wadiah sudah tercapai atau belum.

3.1.7 Kesimpulan

Kesimpulan didapatkan setelah dilakukan uji coba alat. Fungsinya untuk memberikan informasi tentang sejauh mana keberhasilan alat yang telah dicapai sesuai dengan daftar tuntutan, serta sebagai bahan perbandingan antara hasil uji coba dengan target yang ingin dicapai. Evaluasi dilakukan dengan menggunakan data-data dari hasil uji coba alat.

Dalam proses evaluasi tim dapat menarik kesimpulan apakah uji coba alat tersebut berhasil atau gagal. Jika uji coba alat tersebut berhasil maka evaluasi perlu dilakukan untuk mengetahui sejauh mana pencapaian alat yang telah dibuat dan di uji coba sesuai daftar tuntutan. Namun bila uji coba alat ditemukan kegagalan dalam fungsi, sistem mau pun hasil, maka proses evaluasi sangat penting dilakukan. Hal ini bertujuan untuk menemukan solusi masalah terhadap kegagalan alat.

BAB IV

PEMBAHASAN

Dalam bab ini akan diuraikan hal-hal proses perancangan proyek akhir “Modifikasi Alat Pemotong Pantiaw”, berdasarkan uraian dari Bab III.

Berikut hal-hal yang diuraikan dalam bab ini:

1. Hasil pengumpulan data
2. Merancang
3. Proses permesinan
4. Perakitan
5. Uji coba
6. Evaluasi.

4.1 Hasil Pengumpulan Data

Dari hasil survei dan wawancara yang telah dilakukan berikut data-data yang diperoleh:

1. Pemotong pantiaw masih secara manual yaitu menggunakan gunting atau pisau dan membuat hasil potongan tidak seragam (hasil potongan ada yang berukuran 7 mm, 8 mm bahkan sampai 10 mm).
2. Proses satu kali pemotongan adonan pantiaw secara manual memerlukan waktu ± 12 detik.
3. Kapasitas produksi pantiaw di tempat produsen maksimal 6–7 kg / hari.
4. Fungsi pemotongan adonan pada alat sebelumnya tidak dapat dilakukan.

4.2 Merancang

Alat pemotong pantiaw ini dirancang karena adanya kebutuhan dalam proses pemotongan pantiaw. Dalam melakukan perancangan alat ini, berikut merupakan tahap proses yang harus dilalui dalam mengkonsep :

a. Penjelasan Masalah

konsep alat pemotong pantiaw yang digunakan adalah menggunakan sistem tekan dari atas dan bagian bawah terdapat mata potong. Proses pemotongan

dalam satu kali proses dapat memotong pantiaiw dengan kapasitas 0,25 kg menjadi beberapa bagian dengan masing–masing lebar pantiaiw 9 mm.

b. Pemilihan Konsep

Terdapat beberapa kriteria desain dalam memutuskan pemilihan konsep untuk mencapai tujuan perancangan. Secara umum kriteria ini dikelompokan menjadi tiga macam, yaitu kriteria primer, tersier, dan sekunder, didapat dari referensi modul Metoda Perancangan (17). Berikut merupakan tiga kriteria tersebut dalam pemilihan konsep perancangan alat pemotong pantiaiw.

1. Kriteria primer, yaitu kriteria yang harus dipenuhi dalam perancangan.

Kriteria primer dalam pemilihan konsep perancangan alat pemotong pantiaiw adalah:

- Mampu memotong seragam 9 mm.
- Adonan pantiaiw yang digulung dengan tebal maksimal 15 mm.

2. Kriteria sekunder merupakan kriteria yang diinginkan ada pada proses perancangan:

- Sistem penekan
- Panjang penekan lebih panjang dari adonan pantiaiw yang akan diproses
- Bahan penekan yang digunakan *higienis* dan *food grade*
- Sistem pemotong
- Jumlah mata potong yang digunakan sebanyak 30 mata potong
- Bahan mata potong yang digunakan *higienis* dan *food grade*

3. Kriteria tersier, yaitu kriteria pelengkap yang ada pada proses perancangan :

- Mudah dalam pengoperasian
- Mudah dalam perawatan

4.2.1 Analisa *Black Box*

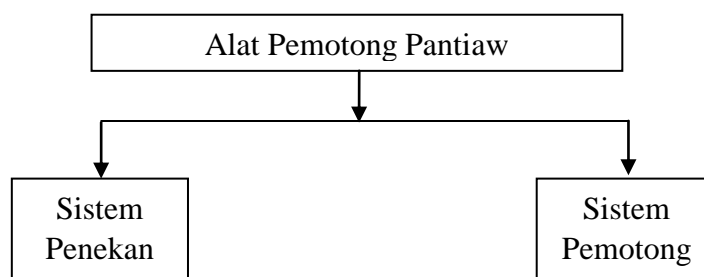
Setelah pengumpulan data dilakukan dan diolah, dirancanglah sebuah alat pemotong pantiaiw. Gambar 4.1 berikut adalah diagram *black box* untuk menentukan bagian fungsi utama.

Masukan	Proses	Keluaran
<ul style="list-style-type: none"> - Lembaran adonan pantiaw - Energi - Aktifasi 	<ul style="list-style-type: none"> - Alat penggerak poros - Poros bergerak kebawah menekan adonan pantiaw dengan mata potong kemudian adonan terpotong dan jatuh kedalam wadah - Tuas poros 	<ul style="list-style-type: none"> - Adonan pantiaw yang telah terpotong - Tekanan

Gambar 4.1 Analisa *Black Box* (18)

4.2.2 Diagram Hirarki Fungsi Bagian

Suatu penjabaran setiap bagian yang memiliki fungsi tersendiri perlu dilakukan untuk mengetahui fungsi bagian yang terdapat pada mesin yang akan dirancang, sehingga mempermudah dalam tahap penentuan alternatif yang nanti akan dipilih. Dalam pembuatan modifikasi alat pemotong pantiaw dapat dilihat fungsi bagian alat yang dimodifikasi pada Gambar 4.2 berikut adalah analisa diagram hirarki fungsi bagian alat yang dimodifikasi.



Gambar 4.2 Diagram Hirarki Fungsi Bagian

4.2.3 Deskripsi Hirarki Fungsi

Mesin memiliki bagian dan fungsi tersendiri dan beberapa fungsi bagian yang terdapat pada alat yang akan dirancang. Tabel 4.1 berikut adalah deskripsi hirarki fungsi perancangan yang digunakan.

Tabel 4.1 Deskripsi Hirarki Fungsi

No	Nama Bagian	Fungsi
1	Sistem Penekan	Memberi tekanan pada adonan pantiaw hingga tertekan dengan mata potong.
2	Sistem Pemotong	Memotong objek yang digerakkan oleh komponen alat pada bagian atas.

4.2.4 Perancangan

Dalam proses perencanaan alat pemotong pantiaw terdapat langkah-langkah yang dilakukan. Langkah-langkah dalam perencanaan ini bertujuan untuk mempermudah dalam melakukan perancangan.

4.2.4.1 Daftar Tuntutan

Pada tabel di bawah ini merupakan beberapa tuntutan yang diinginkan agar dapat diterapkan dalam pembuatan konsep alat pemotong pantiaw. Beberapa tuntutan tersebut dikelompokkan kedalam 3 (tiga) jenis tuntutan seperti yang tertera pada tabel 4.2 berikut.

Tabel 4.2 Daftar Tuntutan

No	Kriteria	Deskripsi
1.	Primer	
1.1	a. Lebar hasil pemotong b. Adonan pantiaiw	9 mm Adonan pantiaiw digulung dengan tebal 15mm dan panjang adonan 30 cm
2.	Sekunder	
2.1	a. Sistem penekan b. Bahan alat potong c. Jumlah alat potong	Dirancang lebih panjang dari tebal adonan pantiaiw yang akan diproses <i>Higienis dan food grade</i> Disusun untuk memenuhi jumlah yang diinginkan berdasarkan panjang adonan pantiaiw
3.	Tersier	
3.1	a. Pengoperasian alat b. Perawatan alat	Alat ini dibuat cukup mudah dalam pengoperasiannya Perawatan alat cukup dibersihkan sehari sekali dengan cara dilap

4.2.4.2 Alternatif Fungsi Bagian

Alternatif atau pilihan fungsi bagian merupakan pilihan terhadap fungsi yang dibuat dari pembagian fungsi sebagai bentuk lain dari fungsi yang telah ada. Hal ini bertujuan untuk menemukan hasil yang mendekati kesesuaian dari aspek-aspek fungsi bagian alat yang telah ditentukan.

Penilaian sistem alternatif dilakukan dengan mempertimbangkan aspek teknis serta aspek ekonomi dari setiap konsep. Untuk mempermudah proses penilaian, maka perlu ditentukan bobot kebutuhan dari masing-masing fungsi bagian (19). Penilaian dengan memberikan nilai dari kisaran angka 1–4 dari 4 aspek dengan keterangan sebagai berikut

Penilaian alternatif sistem:

4 = Sangat baik

3 = Baik

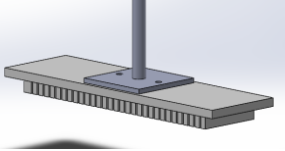
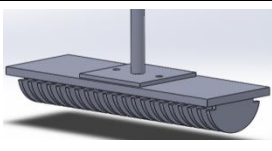
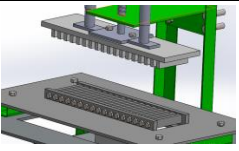
2 = Cukup

1 = Kurang

1. Alternatif Sistem Penekan

Alternatif fungsi disesuaikan dengan deskripsi sub fungsi bagian (tabel) beserta kelebihan dan kekurangan pada tabel 4.3

Tabel 4.3 Alternatif Sistem Penekan

A.1	A.2	A.3
		
Kelebihan	Kelebihan	Kelebihan
a. Aman untuk makanan b. Harga lebih murah c. Proses pembuatan mudah dan cepat d. Umur pemakaian lebih lama	a. Aman untuk makanan b. Proses pemotongan lebih cepat c. Umur pemakaian lebih lama	a. Aman untuk makanan b. Umur pemakaian lebih lama c. Proses pemotongan lebih cepat
Kekurangan	Kekurangan	Kekurangan
a. Permukaan rentan kotor b. Proses pemotongan lebih lama	a. Harga lebih mahal b. Proses pembuatan lama dan rumit c. Proses perawatan sulit	a. Harga lebih mahal b. Proses pembuatan rumit

2. Alternatif Sistem Pemotong

Alternatif fungsi sistem pemotong disesuaikan dengan deskripsi sub fungsi bagian (tabel) beserta kelebihan dan kekurangan pada tabel 4.4

Tabel 4.4 Alternatif Sistem Pemotong

B.1	B.2	B.3
Kawat <i>stainless</i>	Plat	Sistem <i>Press Tool</i>
Kelebihan	Kelebihan	Kelebihan
a. Tahan karat dan kuat b. Harga relatif murah c. Mudah dalam perawatan d. Tersedia dibanyak tempat penjualan	a. Tahan karat dan kuat b. Proses pemotongan lebih cepat c. Umur pemakaian lebih lama	a. Tahan karat dan kuat b. Proses pemotongan lebih cepat c. Umur pemakaian lebih lama
Kekurangan	Kekurangan	Kekurangan
a. Rentan putus jika sering dilakukan lepas dan pasang	a. Harga lebih mahal b. Proses pembuatan lama dan rumit c. Proses perawatan sulit	a. Harga lebih mahal b. Proses pembuatan rumit

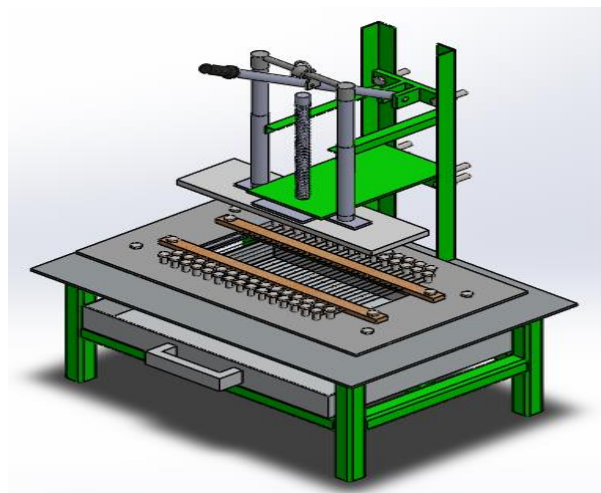
4.2.4.3 Variasi Konsep Alat Pemotong Pantiauw

Pada pembahasan variasi konsep alat pemotong pantiauw terdapat 2 varian alternatif konsep alat yang telah dirancang. Varian konsep yang telah dirancang bertujuan untuk memperoleh kecocokan dan kesesuaian alat yang selanjutnya akan dibuat memperoleh hasil yang mendekati hingga cocok dengan aspek pada daftar tuntutan alat pemotong pantiauw. Kombinasi penilaian varian konsep ditunjukkan pada tabel 4.5. Hal ini dimaksudkan agar dalam proses pemilihan terdapat perbandingan dan diharapkan dapat dipilih varian konsep yang dapat memenuhi tuntutan yang diinginkan. Dibawah ini adalah 3 varian konsep alat yang telah dirancang untuk membantu mencari jalan keluar agar diperoleh hasil yang lebih baik dan solusi yang cocok dalam semua aspek. Ketiga varian konsep tersebut ditunjukkan oleh gambar 4.3, 4.4, dan 4.5.

Tabel 4.5 Kombinasi Penilaian Varian Konsep

NO	Fungsi Bagian	Varian Konsep (VK)		
		VK1	VK2	VK3
1	Sistem Penekan	A1	A2	A3
2	Sistem Pemotong	B1	B2	B3

Berikut adalah varian konsep 1 beserta sistem kerja, kelebihan dan kekurangan alat.



Gambar 4.3 Varian Konsep 1

Sistem kerja pada varian konsep alat 1, 2, dan 3 sama, yaitu terdapat sistem penggerak alat dan sistem pemotong, tuas poros yang merupakan penggerak alat saat ditekan ke bawah. Tuas dihubungkan dengan engsel yang selanjutnya dapat menggerakkan poros penekan yang diarahkan dengan pengarah yang terdapat disisi sebelah kiri dan kanan papan penekan bergerak ke bawah. Pada sistem pendorong terdapat penekan yang akan bergerak ke bawah dikarenakan terhubung dengan poros penekan. Untuk varian konsep 1 (VK1) selanjutnya papan pendorong akan mendorong pantiauw yang telah masuk dan pada bagian bawahnya terdapat mata potong berupa kawat yang berjajar. Dorongan tersebut kemudian memotong pantiauw dan adonan pantiauw akan jatuh

ke bawah. Untuk varian konsep 2 (VK2) mata potong terdapat pada plat penekan. Untuk varian konsep 3 (VK3) menggunakan sistem *press tool*.

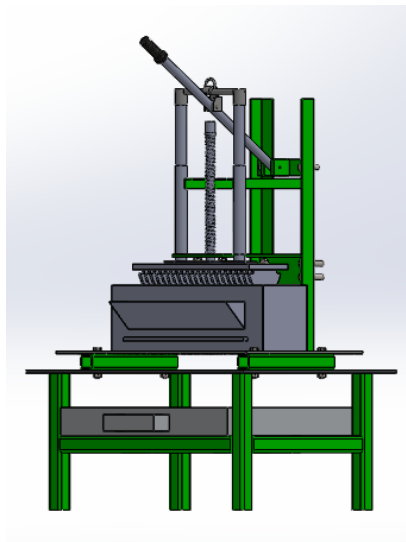
a. Kelebihan

1. Konstruksi konsep alat kokoh
2. Hasil penekanan seragam

b. Kekurangan

1. Mata potong rentan putus
2. Proses pemotongan pada alat ini lebih lama

Berikut adalah varian konsep 2 beserta kelebihan dan kekurangan alat



Gambar 4.4 Varian Konsep 2

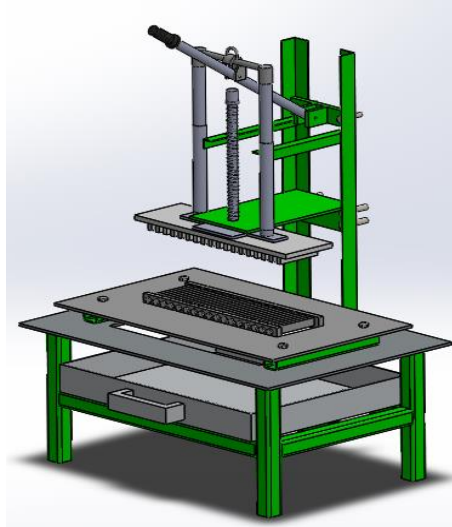
a. Kelebihan

1. Proses pemotongan yang dilakukan pada varian konsep alat ini bisa lebih cepat
2. Konstruksi alat kokoh

b. Kekurangan

1. Proses pengerjaan yang lama.
2. Harga untuk pembuatan alat cukup besar.
3. Proses perawatan yang sulit

Berikut adalah varian konsep 3 beserta kelebihan dan kekurangan:



Gambar 4.5 Varian Konsep 3

- a. Kelebihan
 - 1. Proses pemotongan yang dilakukan pada alat ini lebih cepat
 - 2. Konstruksi alat kokoh
- b. Kekurangan
 - 1. Proses pengerjaan yang lama
 - 2. Harga pembuatan alat cukup besar

4.2.4.4 Penilaian Alternatif Varian Konsep

Setelah menyusun alternatif fungsi keseluruhan, penilaian variasi konsep dilakukan untuk memutuskan alternatif yang akan dilanjutkan ke proses pembuatan *draft*. Kriteria aspek penilaian dibagi menjadi dua kelompok, yaitu penilaian aspek teknis seperti yang ditunjukkan pada tabel 4.7 dan aspek ekonomis yang dapat dilihat pada tabel 4.8. Kriteria penilaian yang diberikan untuk menilai setiap varian ditunjukkan pada tabel 4.6

Tabel 4.6 Kriteria Penilaian Varian Konsep

4	3	2	1
Sangat Baik	Baik	Cukup Baik	Kurang Baik

Tabel 4.7 Penilaian Aspek Teknis Varian Konsep

NO	Kriteria Penilaian Teknis	Bobot Ideal	Varian Konsep (VK)		
			VK1	VK2	VK3
1	Sistem Pemotong	4	3	4	4
2	Konstruksi dan Perakitan	4	4	2	2
3	Perawatan dan Perbaikan	4	3	2	3
4	Kokoh	4	4	4	4
	Total Skor	16	14	12	13
	Nilai (%)	100%	87,5%	75%	81.2%

Tabel 4.8 Penilaian Aspek Ekonomis Varian Konsep

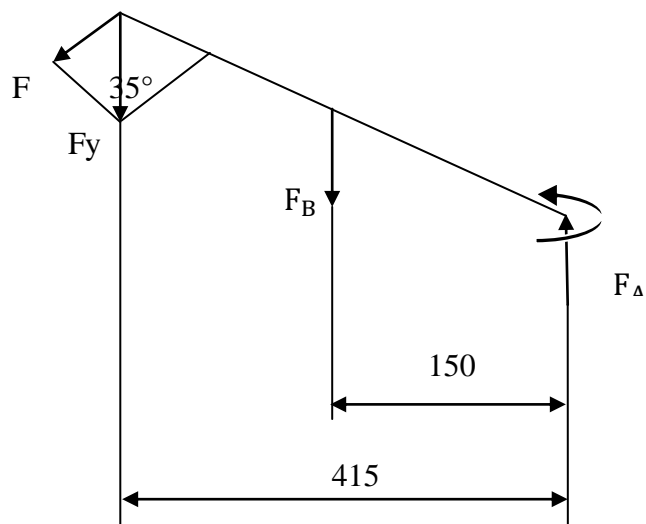
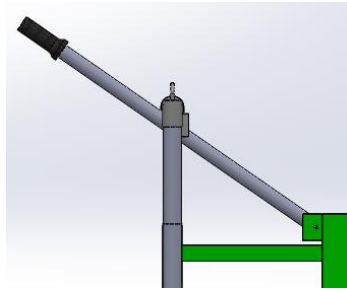
NO	Fungsi Bagian	Bobot Ideal	Varian Konsep (VK)		
			VK1	VK2	VK3
1	Material	4	2	2	2
2	Proses Pengerjaan	4	2	2	3
3	Jumlah Komponen	4	2	3	3
4	Elemen Standar	4	3	3	3
	Total Skor	16	9	10	11
	Nilai (%)	100%	56,2%	62,5%	68.7%

Berdasarkan sistem penilaian aspek teknis dan ekonomis diatas, maka varian konsep yang dipilih sebagai konsep rancangan adalah varian konsep dengan persentase yang mendekati nilai ideal alat yang telah sesuai dengan daftar tuntutan. Varian konsep 1 memiliki persentase paling mendekati nilai ideal dengan jumlah, aspek teknis sebesar 87,5/100 sehingga varian konsep inilah yang selanjutnya dipilih sebagai konsep rancangan alat yang akan dimodifikasi.

4.2.4.5 Kontrol Tegangan Bengkok pada Poros Penekan (20)

Pada tahap ini dilakukan perhitungan terhadap pembebanan sederhana pada bagian yang dimodifikasi.

1. Analisa pembebanan pada poros penekan



Diketahui:

$$l_1 = 150 \text{ mm}$$

$$l_2 = 265 \text{ mm}$$

$$L = 415 \text{ mm}$$

$F = 200 \text{ N}$ (Analisa gaya dalam keadaan statis pada sistem muskuloskeletal tangan–lengan manusia)

$$F_y = F \times \sin 35^\circ$$

$$F_y = 200 \text{ N} \times \sin 35^\circ$$

$$F_y = 114,71 \text{ N}$$

$$\sum M_B = Fy - F_B - F_A \quad (2.1)$$

$$= 114,71 - F_B - F_A$$

$$F_B = (Fy \times L) / l_1$$

$$= (114,71 \times 415) / 150$$

$$= 317,36 \text{ N}$$

$$F_A = (-Fy \times l_2) / l_1$$

$$= (-114,71 \times 265) / 150$$

$$= -202,65 \text{ N}$$

$$\sum M_B = Fy - F_B - F_A$$

$$\sum M_B = 114,71 - 317,36 - (-202,65)$$

$$= 0$$

2. Kontrol tegangan bengkok pada poros penekan

$$\sigma_{\text{bengkok}} = \frac{F_B}{A}$$

Diketahui:

$$F_B = 317,36 \text{ N}$$

$$A = \emptyset 16 \text{ mm}$$

$$\sigma_{\text{bengkok}} = \frac{317,36 \text{ N}}{16 \text{ mm}} \quad (2.2)$$

$$= 19,83 \text{ N/mm}^2 < \sigma_{\text{b ijin}}$$

$$\sigma_{\text{b ijin}} = \frac{\sigma_{\text{b ijin}}}{\beta_k} \quad (\beta_k \text{ didapat dari buku elemen mesin 4 hal 11 - 14})$$

$$= \frac{47}{1,7}$$

$$= 27,64 \text{ N / mm}^2$$

$$\sigma_{\text{bengkok}} < \sigma_{\text{b ijin}}$$

$$19,83 \text{ N/mm}^2 < 27,64 \text{ N/mm}^2$$

4.3 Proses Pemesinan

Pembuatan konstruksi mesin dilakukan berdasarkan rancangan konstruksi yang telah dianalisa dan dihitung sehingga mempunyai arah yang jelas dalam proses pemesinannya. Sebelum melakukan proses pekerjaan pada benda kerja

dilakukan pembuatan OP (*Operational Plan*) terlebih dahulu agar pekerjaan lebih mudah.

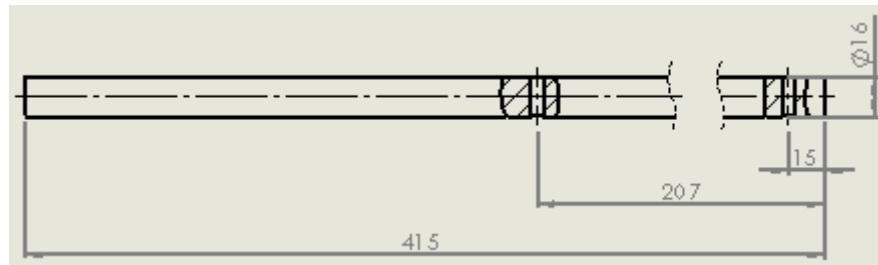
4.3.1 *Operational Plan*

Operational Plan (OP) yang digunakan menggunakan metode OP angka, keterangan dalam pembuatan OP angka yaitu sebagai berikut.

- ...01. Periksa gambar kerja dan benda kerja
- ...02. *Setting* mesin
- ...03. *Marking out*
- ...04. Cekam benda kerja
- ...05. Proses pengerjaan

Dalam pembuatan komponen Alat Pemotong Pantiaiw, ada beberapa proses pemesinan yang dilakukan, yaitu:

1. Proses Pembuatan Poros Tuas



Gambar 4.6 Poros Tuas

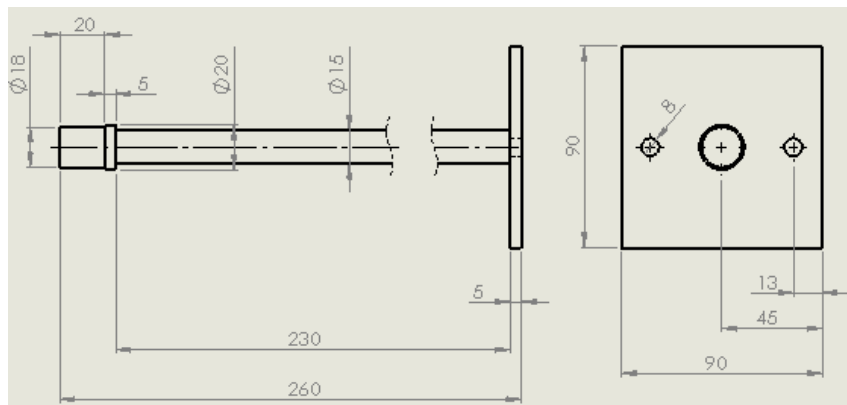
Dalam pembuatan poros tuas seperti yang ditunjukkan pada gambar 4.6 diatas, maka langkah-langkah pengerjaan (OP) adalah sebagai berikut:

- Proses Pada Mesin Bubut
 - 1.01 Pemeriksaan gambar kerja dan benda kerja.
 - 1.02 *Setting* mesin dan persiapan peralatan mesin bubut.
 - 1.04 Cekam benda kerja.
 - 1.05 Proses *facing sampai* bidang samping benda kerja rata.
 - 1.10 Buat lubang center menggunakan *center drill*.
- 2.04 Cekam benda kerja
- 2.05 Proses pemakanan memanjang hingga ϕ 16 mm x 415 mm.

2.10 *Champer* bagian ujung poros 1x 45°.

4.01 Periksa benda kerja.

2. Proses Pembuatan Poros Penekan

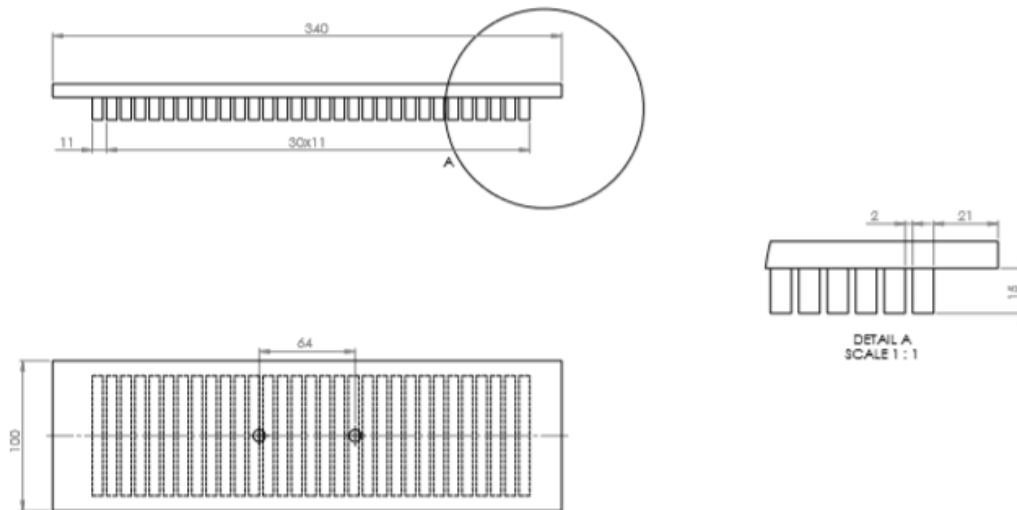


Gambar 4.7 Poros Tekan

Dalam pembuatan poros penekan seperti yang ditunjukkan pada gambar 4.7 diatas, maka langkah-langkah pengerjaan (OP) adalah sebagai berikut:

- Proses Pada Mesin Bubut
 - 1.01 Pemeriksaan gambar kerja dan benda kerja.
 - 1.02 *Setting* mesin dan persiapan peralatan mesin bubut.
 - 1.04 Cekam benda kerja.
 - 1.05 Proses *facing* bidang samping sampai benda kerja rata.
 - 1.10 Buat lubang center menggunakan *center drill*.
 - 2.04 Cekam benda kerja
 - 2.05 Proses pemakanan memanjang hingga ϕ 15 mm x 230 mm.
 - 2.10 *Champer* bagian ujung poros 1x 45°.
 - 3.04 Balik benda kerja, cekam.
 - 3.05 Proses pemakanan memanjang hingga ϕ 20 mm x 25 mm.
 - 3.10 Proses pemakanan memanjang hingga ϕ 18 mm x 20 mm.
 - 3.15 *Champer* bagian ujung poros 1x 45°.
 - 4.01 Periksa benda kerja.

3. Proses Pembuatan Balok penekan

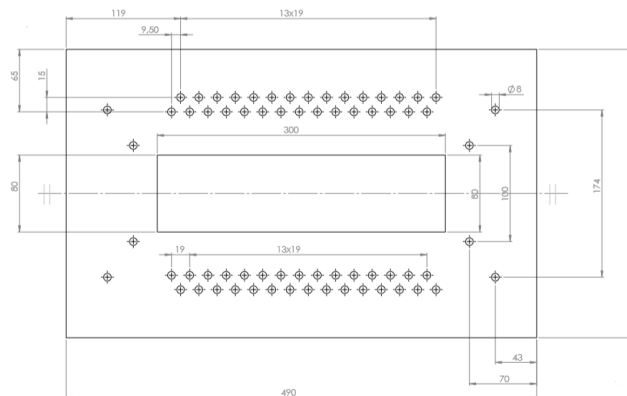


Gambar 4.8 Balok Penekan

Dalam pembuatan balok penekan seperti yang ditunjukkan pada gambar 4.8 diatas, maka langkah-langkah pengerjaan (OP) adalah sebagai berikut:

- Proses Pada Mesin Frais
 - 1.01 Pemeriksaan gambar kerja dan benda kerja.
 - 1.02 *Setting* mesin dan persiapan peralatan mesin frais.
 - 1.03 *Marking out*.
 - 1.04 Cekam benda kerja.
 - 1.05 Proses pembuatan papan penekan dengan lebar 100 mm, panjang 340 mm dan ketebalan 20 mm.
 - 1.10 Proses pembuatan step dengan lebar 80 mm, panjang 297 mm dan kedalaman 12 mm.
 - 1.15 Proses pembuatan alur dengan lebar alur 2, 50 mm, jarak antara alur 7 mm dan kedalaman alur 10 mm.
- 2.01 Periksa benda kerja.

4. Proses Dudukan Pengunci Mata Potong



Gambar 4.9 Dudukan Pengunci Mata Potong

Dalam pembuatan dudukan pengunci mata potong seperti yang ditunjukkan pada gambar 4.9 diatas, maka langkah-langkah pengerjaan (OP) adalah sebagai berikut:

▪ Proses Pada Mesin Frais

1.01 Pemeriksaan gambar kerja dan benda kerja.

1.02 *Setting* mesin dan persiapan peralatan mesin frais.

1.03 *Marking out*.

1.04 Cekam benda kerja.

1.05 Proses pembuatan meja dengan lebar 300 mm, panjang 490 mm dan ketebalan 5 mm.

2.04 Cekam benda kerja.

2.05 Proses pembuatan lubang pada meja dengan panjang 300 mm, lebar 80 mm.

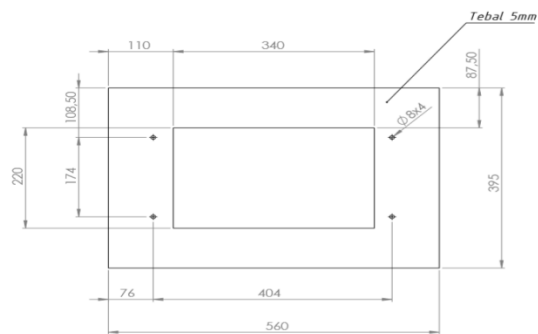
4.01 Periksa benda kerja.

5. Proses Pembuatan Pengunci Mata Potong (baut)

Dalam pembuatan pengunci mata potong yang ditunjukkan pada gambar diatas, maka langkah-langkah pengerjaan (OP) adalah sebagai berikut:

- Proses Pada Mesin Bor
 - 1.01 Pemeriksaan gambar kerja dan benda kerja.
 - 1.02 *Setting* mesin dan persiapan peralatan mesin frais.
 - 1.03 *Marking out*.
 - 1.04 Cekam benda kerja.
 - 1.05 Proses pengeboran dengan ϕ 8 x 68.
 - 2.01 Periksa benda kerja.

6. Proses Pembuatan Meja



Gambar 4.10 Meja

Dalam pembuatan meja seperti yang ditunjukkan pada gambar 4.10 diatas, maka langkah-langkah pengerjaan (OP) adalah sebagai berikut:

- Proses Pada Mesin Bor
 - 1.01 Pemeriksaan gambar kerja dan benda kerja.
 - 1.02 *Setting* mesin dan persiapan peralatan mesin frais.
 - 1.03 *Marking out*.
 - 1.04 Cekam benda kerja.
 - 1.05 Proses pengeboran dengan ϕ 8 x 4.
 - 2.01 Periksa benda kerja.

Mesin yang dipakai saat pembuatan Alat Pemotong Pantiauw ini adalah sebagai berikut:

a. Mesin Bubut

Dilakukan untuk membuat poros.

b. Mesin Frais

Dilakukan untuk membuat meja, dudukan mata potong dan balok penekan.

c. Mesin Las

Mesin las digunakan untuk mengelas sambungan pada komponen konstruksi alat pemotong pantiaw yaitu rangka utama.

d. Mesin Gerinda Tangan

Mesin gerinda tangan digunakan untuk memotong plat, merapikan pengelasan, dan *finishing*.

e. Mesin bor

Mesin bor digunakan untuk membuat lobang pada meja, dudukan mata potong, balok penekan, pengarah mata potong, dan poros.

f. Pabrikasi

Adapun komponen–komponen yang dikerjakan dipabrikasi, yaitu:

1. Dudukan Mata Potong

Dengan melakukan pemanasan pada pipa HDPE kedalam oven kemudian di bentangkan dan didinginkan dalam keadaan terbentang.

4.4 Perakitan

Setelah membuat bagian alat selesai, bagian dirakit sehingga menjadi alat yang sesuai dengan rancangan. Proses perakitan merupakan proses penggabungan bagian–bagian dari komponen satu dengan komponen yang lainnya sehingga menjadi sebuah alat yang utuh.

Proses perakitan yang dilakukan adalah sebagai berikut:

- a. Proses perakitan rangka dengan merakit besi siku dan *hollow square*.
- b. Proses perakitan dudukan senar yang telah di bor selanjutnya dipasang dengan baut dan selanjutnya dipasang dengan senar.
- c. Proses perakitan engsel poros terhadap rangka belakang.
- d. Proses perakitan poros pendorong dengan pegas.
- e. Proses perakitan papan pendorong dengan poros pendorong.
- f. Proses perakitan tuas penekan dengan engsel penyambung poros pendorong.
- g. Proses perakitan engsel dengan penyambung dengan poros pendorong.

4.4.1 Perawatan

Perawatan adalah suatu kombinasi dari semua tindakan yang dilakukan dalam rangka mempertahankan atau mengembalikan sesuatu pada kondisi yang dapat diterima. Membersihkan alat adalah suatu tindakan perawatan yang paling dasar yang harus dilakukan sebelum dan sesudah menggunakan alat karena hal tersebut dapat mencegah terjadinya korosi yang merupakan faktor utama penyebab kerusakan elemen–elemen mesin.

Pekerjaan pertama yang dapat dilakukan adalah membersihkan peralatan dari debu maupun kotoran–kotoran lain yang dianggap mengganggu. Debu ini akan menjadi inti bermulanya proses kondensasi dari uap air yang ada diudara. Butir air yang terjadi pada debu tersebut lambat laun akan merusak permukaan kerja dari alat, sehingga secara keseluruhan peralatan tersebut akan menjadi rusak. Perawatan mesin bertujuan untuk menjaga agar mesin tetap awet dan tetap bekerja secara optimal.

Pekerjaan kedua adalah memeriksa bagian–bagian peralatan yang dianggap kritis yang perlu dilakukan secara teratur mengikuti suatu pola jadwal tertentu. Jadwal ini dibuat berdasarkan pertimbangan–pertimbangan, sebagai berikut:

- Berdasarkan pengalaman yang lalu dalam suatu jenis pekerjaan yang sama diperoleh informasi mengenai selang waktu atau frekuensi untuk melakukan pemeriksaan seminimal mungkin dan seekonomis mungkin tanpa menimbulkan resiko yang berupa kerusakan pada unit alat.
- Berdasarkan sifat operasinya yang dapat menimbulkan kerusakan setelah beroperasi dalam selang waktu tertentu.
- Berdasarkan rekomendasi dari pabrik pembuat unit instalasi yang bersangkutan.

Pekerjaan selanjutnya adalah memperbaiki bila terdapat kerusakan pada bagian unit instalasi pada saat melaksanakan pemeriksaan pekerjaan memperbaiki ini harus sedemikian rupa, sehingga mencapai standar semula dengan usaha dan biaya yang wajar.

Pada alat pemotong pantiaw dengan metode perawatan mandiri atau sering disebut dengan *autonomous maintenance*. Dalam perawatan mandiri ini operator merupakan personil yang paling dekat dengan alat, sehingga operator seharusnya tahu tentang kondisi mesin dari waktu ke waktu. Operator memegang peranan utama dalam hal merawat alat. Perawatan mandiri mengajarkan kepada operator mengenai cara-cara merawat atau memelihara alat melalui kegiatan pemeriksaan harian, pelumasan, penggantian bagian-bagian pada alat dan mendeteksi dini faktor abnormal.

Oleh karena itu, perawatan secara berkala memang berperan penting dalam perawatan kepresisian dan mencegah terjadinya korosi. Perawatan yang dapat dilakukan untuk merawat alat pemotong pantiaw adalah sebagai berikut :

a. Kawat *Stainless*

Perawatan pada kawat *Stainless* adalah dengan memperhatikan kekencangan kawat apabila terdapat kawat yang kendur. Apabila kawat *stainless* putus maka segera diganti dengan yang baru. Setelah itu, karena kawat *stainless* bersentuhan langsung dengan adonan pantiaw maka pembersihan kawat setelah digunakan untuk memotong perlu dilakukan untuk menghindari debu yang menempel.

b. Papan Penekan

Perawatan pada papan penekan adalah dengan membersihkan papan setelah digunakan, dikarenakan adonan pantiaw lengket maka tak dapat dihindari setelah selesai melakukan proses pemotongan papan penekan akan sedikit lengket, maka papan harus dibersihkan untuk menghindari kontaminasi dengan debu yang menempel.

c. Poros Tekan

Perawatan pada poros tekan adalah dengan membersihkan kotoran dan debu yang menempel.

d. Pegas

Perawatan pada pegas dengan memperhatikan kekuatan tekan pegas, apabila sudah tidak memungkinkan lagi untuk digunakan segera diganti dengan yang baru.

4.5 Uji Coba

Pada tahapan ini dilakukan uji coba alat pemotong pantiaw dengan bahan yang digunakan merupakan adonan pantiaw gulugan. Hasil uji coba dapat dilihat pada tabel 4.9.

Berikut merupakan hasil uji coba alat pemotong pantiaw yang pertama dengan melakukan 6 kali percobaan pemotongan adonan pantiaw.

Tabel 4.9 Uji Coba 1

WAKTU	ADONAN	KETERANGAN
30 Detik	0, 25 Kg	Adonan bagian bawah terpotong, namun adonan pada bagian atas belum terpotong, dan adonan tidak jatuh kedalam wadah.
30 Detik	0, 25 Kg	Dilakukan pengencangan senar, terdapat 4 yang senar putus. Adonan mulai lebih banyak terpotong namun adonan masih belum jatuh kedalam wadah dikarenakan pada bagian atas belum terpotong.
30 Detik	0, 25 Kg	Tiga per empat adonan terpotong namun adonan belum dapat jatuh kedalam wadah.
30 Detik	0, 25 Kg	Adonan masih belum jatuh kedalam wadah

		karena kualitas adonan juga mempengaruhi.
--	--	---

Pada uji coba 2 dilakukan perbaikan pada mata potong dengan mencoba mengganti dari kawat *stainless* menjadi seling. Harapannya dengan menggunakan mata potong dari seling adonan dapat terpotong dan jatuh kedalam wadah serta mata potong tidak mudah putus. Uji coba ke 2 ini menggunakan 0,25 kg adonan pantiauw dalam sekali proses pemotongan. Berikut hasil uji coba yang kedua pada tabel 4.10

Tabel 4.10 Uji Coba 2

Waktu	Adonan	Keterangan
30 Detik	0,25 Kg	Adonan tidak terpotong dan tidak ada yang jatuh ke wadah.
30 Detik	0,25 Kg	Dilakukan pengencangan mata potong, terdapat 2 mata potong yang putus. Adonan masih belum terpotong dan tidak ada yang jatuh ke wadah.
30 Detik	0,25 Kg	Adonan tidak terpotong dan tidak ada yang jatuh ke wadah dan 1 mata potong putus.

Dari data hasil uji coba 1 dan 2, selanjutnya dilakukan perbaikan pada alat agar dapat memotong adonan pantiauw hingga adonan yang dipotong dapat langsung jatuh kedalam wadah. Maka dilakukan uji coba ketiga dengan memperdalam alur pada balok penekan dari sedalam 5 mm menjadi 7 mm. Berikut tabel hasil uji coba ketiga pada tabel 4.11.

Tabel 4.11 Uji Coba 3

Waktu	Adonan	Keterangan
26 Detik	0,25 Kg	Adonan bagian bawah sudah terpotong namun sisi atas belum terpotong dan adonan lengket di mata potong.
20 Detik	0,25 Kg	Gaya yang diberikan saat menekan tuas lebih besar dan ditahan 7 detik lalu kemudian balok penekan di angkat. Adonan sudah terpotong namun tidak ada yang jatuh ke wadah karena masih lengket di mata potong.
20 Detik	0,25 Kg	Adonan terpotong tetapi lengket di mata potong sehingga tidak ada yang jatuh ke wadah.

Pada uji coba ke 4 dilakukan perbaikan pada alat yaitu memperbaiki konstruksi meja agar bertambah tinggi dengan cara menambah Besi *Hollow* dibagian bawah meja, harapannya dengan meja menjadi lebih tinggi gaya yang diberikan pun menjadi lebih kecil serta mata potong dapat masuk ke alur balok penekan secara maksimal. Uji coba keempat ini masih sama yaitu menggunakan adonan pantaw 0, 25 kg setiap satu kali proses pemotongan. Berikut hasil uji coba keempat pada tabel 4.12.

Tabel 4.12 Uji Coba 4

Waktu	Adonan	Keterangan
5 Detik	0,25 Kg	Adonan sudah terpotong namun belum jatuh kedalam wadah.
15 Detik	0,25 Kg	Dilakukan penekanan tuas secara berulang. Adonan sudah terpotong namun yang jatuh kedalam wadah hanya sisi kiri dan kanan sedangkan bagian tengah tidak dapat jatuh dan lengket di mata potong.
5 Detik	0,25 Kg	Adonan sudah terpotong namun tidak jatuh kedalam wadah karena tidak dilakukan penekanan tuas secara berulang.

Dari data hasil uji coba 1, 2, 3 dan 4 yang mana hasil pemotongan belum maksimal maka dilakukan lagi perbaikan pada alat agar dapat memotong adonan dengan baik dan secara maksimal. Perbaikan dilakukan pada balok penekan dengan cara memperdalam alur dari 7 mm menjadi 10 mm. Uji coba ke 5 ini masih sama menggunakan adonan pantiaw 0,25 kg dalam setiap satu kali proses pemotongan. Hasil uji coba kelima ini terdapat pada tabel 4.13.

Tabel 4.13 Uji Coba 5

Waktu	Adonan	Keterangan
10 Detik	0,25 Kg	Adonan sudah terpotong namun tidak langsung jatuh kewadah, harus menunggu beberapa saat agar adonan jatuh dengan sendirinya.
10 Detik	0,25 Kg	Adonan sudah terpotong dan jatuh kewadah namun ada 3 mata potong yang putus.
10 Detik	0,25 Kg	Adonan sudah terpotong dan jatuh kewadah namun belum mencapai target waktu yang diinginkan.

Pada uji coba keenam dilakukan pergantian mata potong yaitu menggunakan kawat *stainless* lagi karena jika menggunakan mata potong dari seling lebih rentan putus. Teknik proses pemotongan pun dirubah yaitu dengan cara menumpuk adonan yang telah terpotong dengan adonan yang baru agar adonan yang sudah terpotong dan masih lengket dapat jatuh lebih cepat karena terdorong oleh adonan yang baru.

Tabel 4.14 Uji Coba 6

WAKTU	ADONAN	KETERANGAN
5 Detik	0,25 Kg	Adonan sudah terpotong namun hanya sebagian yang jatuh kedalam wadah.
6 Detik	0,25 Kg	Pada proses ini adonan yang belum jatuh ke wadah langsung ditumpuk dengan adonan yang baru. Hasilnya adonan sudah terpotong dan langsung jatuh kedalam wadah.
5 Detik	0,25 Kg	Dilakukan lagi penumpukan adonan yang masih lengket dimata potong dengan adonan yang baru. Adonan pun terpotong serta langsung jatuh ke wadah.
8 Detik	0,25 Kg	Dilakukan lagi penumpukan adonan lama yang sudah terpotong namun belum jatuh dengan adonan yang baru. Hasilnya adonan lama yang lengket dapat langsung

		jatuh kewadah. Namun adonan yang terakhir di potong hanya sebagian yang dapat langsung jatuh, sebagian nya memerlukan beberapa saat agar jatuh kewadah.
--	--	---

4.6 Evaluasi

Berdasarkan hasil dari proses pembuatan sampai uji coba modifikasi alat pemotong pantiauw hingga mendekati keberhasilan proses pemotongan adonan, evaluasi alat dijabarkan sebagai berikut:

1. Kontruksi Balok Penekan

Pada beberapa kali uji coba yang dilakukan, balok penekan belum dapat menekan adonan pantiauw secara sempurna. Untuk memperbaikinya maka dibuat ruas pada balok sejajar dengan kawat yang dilewati dibawahnya sedalam 10 mm.

2. Kawat *Stainless*

Kawat *stainless* yang digunakan berdiameter 0,62 mm, penggunaan kawat ini membuat pemotongan adonan pantiauw memiliki hasil pemotongan dengan kerapatan tinggi dan merupakan mata potong yang tajam untuk memotong adonan ini. Namun penggunaan kawat ini rentan akan putus saat dikencangkan. Oleh karena itu sempat diganti menggunakan seling namun hasilnya sama, penggunaan seling pun rentan putus sehingga diganti dengan kawat *stainless* berdiameter 0,82 mm, penggunaan kawat ini dengan uji coba yang berulang sebanyak 4 kali membuktikan kawat dengan diameter ini tidak rentan putus.

3. Dudukan Baut

Dudukan baut menggunakan plat pipa plastik HDPE yang di tap dengan 60 lubang pada bagian horizontal. Dudukan baut ini digunakan untuk tempat baut pengencang mata potong yaitu kawat *stainless*. Pada awalnya untuk

mengencangkan kawat, saat terdapat kawat yang putus maka harus melepaskan baut dari meja untuk menggantinya.

4. Uji Coba

Hasil uji coba pemotongan adonan pantiauw yang pertama, adonan belum dapat jatuh kedalam wadah dalam waktu 5 detik, hal ini dikarenakan mata potong yang rentan putus sehingga dirubalah mata potongnya menggunakan seling.

Pada hasil uji coba kedua adonan masih belum terpotong sempurna dan belum jatuh keawada. Pada uji coba ini pun masih sama, menggunakan adonan pantiauw 0,25 kg setiap satu kali proses pemotongan. Sehingga dilakukan lagi perbaikan pada balok penekan dengan cara memperdalam alur agar mata potong dapat masuk ke alur lebih dalam.

Dari hasil uji coba yang ketiga adonan sudah mulai terpotong dibagian bawah namun tidak dengan bagian atas, bagian atas adonan tidak terpotong habis sehingga adonan belum bisa jatuh ke wadah. Dari hasil uji coba ini maka dilakukan lagi perbaikan dengan cara menambah penyanggah pada bawah dudukan mata potong agar lebih tinggi yaitu dengan penambahan besi *hollow* pada dudukan mata potong.

Pada uji coba keempat adonan sudah terpotong tapi belum jatuh ke wadah. Sehingga dilakukan lagi perbaikan pada alur balok penekan dari kedalaman 7 mm menjadi 10 mm.

Pada uji coba kelima adonan sudah terpotong namun memerlukan waktu beberapa saat agar adonan jatuh kedalam wadah. Namun pada uji coba kelima ini beberapa mata potong putus sehingga dilakukan pergantian lagi pada mata potong dari seling kembali menggunakan kawat *stainless*.

Pada uji coba keenam dilakukan perubahan teknik proses pemotongan yaitu dengan cara penumpukan adonan. Semula adonan awal yang sudah terpotong namun belum jatuh sempurna kedalam wadah ditumpuk lagi dengan adonan baru agar pada saat pemotongan adonan baru dapat menekan adonan lama yang sudah terpotong namun masih lengket di mata potong. Dari hasil uji coba ini ternyata didapat hasil sesuai waktu dan target yang diinginkan yaitu adonan terpotong dan jatuh kedalam wadah dalam waktu 5 detik.

BAB V

PENUTUP

5.1 Kesimpulan

Berdasarkan hasil pengujian dan analisa terhadap alat pemotong pantiaiw dapat disimpulkan bahwa:

1. Proses pemotongan pantiaiw menghasilkan pemotongan yang seragam dengan lebar potongan 9 mm dan dapat memotong adonan pantiaiw dengan kapasitas 0, 25 kg dalam sekali potong hingga langsung jatuh ke dalam wadah.
2. Alat pemotong pantiaiw dirancang hanya pada bagian sistem penekan dan kawat *stainless* yang dirancang sedemikian rupa sehingga mampu menghasilkan lebar potongan pantiaiw yang seragam.

5.2 Saran

Dari sistem yang kami rancang pada alat ini masih memiliki banyak kekurangan. Untuk memaksimalkan hasil kerja alat tersebut, maka kami menyarankan:

1. Pada saat pengoperasian alat diharapkan untuk memenuhi *Standar Operational Plan(SOP)* dan perawatan dari alat pemotong pantiaiw.
2. Pengencangan pada kawat pemotong baiknya menggunakan aplikasi baut untuk menyeragamkan kekencangan kawat pemotong.
3. Sistem pemotong pantiaiw pada alat hasil modifikasi dapat diganti menjadi lebih ringkas dengan cara cukup satu sisi saja yang memiliki ulir dan sisi lainnya tidak menggunakan ulir.
4. Untuk memindah alat sebaiknya menggunakan alat angkat sederhana agar proses pemindahan alat menjadi lebih muda dilakukan.

DAFTAR PUSTAKA

1. *Pantiaw Kuliner Khas Bangka*. **Ansori, Rustia AL**. Pangkal Pinang : Kompasiana, 2018.
2. **Jitunews**. Mengintip Cara Membuat Pantiaw, Kudapan Khas Bangka Yang Tinggi Karbohidrat. [Online] Sabtu Februari 2016. [Dikutip: Kamis Juni 2019.] <http://www.Jitunews.com/read/30618/>.
3. **Gandis:Nova dan Syafira**. Bentuk Alat Pemotong Pantiaw. *Rancang Bangun Alat Pemotong Pantiaw*. Bangka : Politeknik Manufaktur Negeri Bangka Belitung, 2017.
4. **Malang, UIN**. Metode Perancangan. [Online] 2013. [Dikutip: Sabtu Mei 2019.] <http://etheses.uin-malang.ac.id>.
5. **Sularso dan k.suga**. Fase-Fase Dalam Perancangan. *Dasar Perancangan dan Pemeliharaan Elemen Mesin*. Jakarta : Pradnya Paramita, 2004, hal. 5-7.
6. **Harsokoesoemo, Darmawan**. Fase Perancangan. *Pengantar Perancangan Teknik*. Bandung : Institut Teknologi Bandung, 2004.
7. **Suga, Sularso dan Kiyatkosu**. Dasar -Ddasar Perancangan. *DasarPerancangan dan Pemeliharaan Elemen Mesin*. s.l. : PT. Pradaya Paramita, 2002, hal. 7-11, 14-16.
8. **Harsokoesoemo**. *Pengantar perancangan Teknik*. Bandung : ITB, 2000.
9. *Baut dan Mur*. Jakarta : Tribajakarya, 2017.
10. **situmorang, Rodian**. *Alat Potong Mesin Perkakas* . Bandung : Polban, 2015.
11. *Elemen Mesin 1*. Sungailiat : Polman Babel, 1996.
12. **Azhar, Echsan**. 17-19. <https://www.academia.edu/9773126/>. [Online] 2010.
13. *Baut dan Mur*. *Baut dan Mur*. [Online] 24 Maret 2011. [Dikutip: 20 juni 2019.] <https://www.academia.edu/>.
14. *Pengelasan*. *Pengertian Pengelasan dan Jenis Pengelasan*. [Online] April 2013. [Dikutip: 22 Juni 2019.] <http://www.pengelasan.net/pengelasan-adalah/>.
15. *Pipa HDPE*. *Pipa HDPE*. [Online] NEWS & ARTICLES, 12 Oktober 2012. [Dikutip: 24 Juli 2019.] <https://libratama.com>.
16. *Perawatan*. *Perawatan dan Perbaikan Mesin*. [Online] 9 Oktober 2014. [Dikutip: 22 Juni 2019.] <http://bp3ipjakarta.ac.id/index.php/>.

17. *Metoda Perancangan I*. **Ruswandi, A.** Bandung : s.n., 2004.
18. *Metode Ulman 99*. **Dr. Ing .Ir. I Made Londen Batan, M.Eng.** Surabaya : Diktat Kuliah , 2014.
19. **Ruswandi, A.** *Metoda Perancangan I*, Bandung : Politeknik Manufaktur Bandung, 2004.
20. *Analisa Perhitungan*. **Yusuf, Danil Ilham dan Yusril.** Analisa Gaya Dalam Keadaan Statis Pada Sistem Muskuloskeletal Tangan - Lengan Manusia, Purworejo : Laboratorium Fisika Material Jurusan Fisika FMIPA UGM, 2012.
21. **Pernanda.** Perpustakaan Digital Budaya Indonesia. [Online] 2014. [Dikutip: Sabtu Mei 2019.] <http://Budaya-indonesia.org>.

LAMPIRAN 1
(Daftar Riwayat Hidup)

Daftar Riwayat Hidup



1. Data Pribadi

Nama Lengkap : Achmad Hasbi Luthfillah
Tempat & Tanggal Lahir : Jakarta, 28 Oktober 1998
Alamat : Jl. Kh. Abd. hamid, Pangkalpinang
HP : 081279022352
Email : hasbiluthfillah10@gmail.com
Jenis Kelamis : Laki - laki
Agama : Islam

2. Riwayat Pendidikan

SD MUHAMMADIYAH PANGKALPINANG	Lulus 2010
SMP BUDI MULIA PANGKALPINANG	Lulus 2013
SMK N 2 PANGKALPINANG	Lulus 2016
D III POLMAN NEGERI BABEL	Sampai Sekarang

3. Pendidkan Non Formal

Sungailiat, 27 Juli 2019

A. Hasbi Luthfillah

DAFTAR RIWAYAT HIDUP



1. Data Pribadi

Nama Lengkap : Hiper Nirwana
Tempat & Tanggal Lahir : Agung Jaya, 02 Februari 1998
Alamat : Kompleks KD. Mentok
HP : 081367181409
Email : hipernirwanaa@gmail.com
Jenis Kelamin : Perempuan
Agama : Islam

2. Riwayat Pendidikan

SDN 11 SUKA JAYA	Lulus 2010
SMPN 2 RIAU SILIP	Lulus 2013
SMK KESEHATAN MUTIARA MANDIRI	Lulus 2016
D III POLMAN NEGERI BABEL	Sampai Sekarang

3. Pendidikan Non formal

Sungailiat, 27 Juli 2019

Hiper Nirwana

DAFTAR RIWAYAT HIDUP



1. Data Pribadi

Nama Lengkap : Otori Pratama
Tempat & Tanggal Lahir : Kerang, 05 Oktober 1998
Alamat : Desa Jebus
HP : 081274139939
Email : Octorypratama194@gmail.com
Jenis Kelamin : Laki - laki
Agama : Islam

2. Riwayat Pendidikan

SDN 1 JEBUS	Lulus 2010
SMPN 2 JEBUS	Lulus 2013
SMAN 1 JEBUS	Lulus 2016
D III POLMAN NEGERI BABEL	Sampai Sekarang

3. Pendidikan Non formal

Sungailiat, 27 Juli 2019

Otori Pratama

LAMPIRAN 2
(Tabel Kekuatan Bahan)

Momen Bengkok di pot 2-2 :

$$M_{b2} = F \cdot l_2 = 25000 \cdot 120 = 3000000 \text{ Nmm}$$

Diameter AS di pot 2-2

$$d_2 = \sqrt[3]{\frac{M_{b2}}{0,1 \cdot \sigma_{bij}}} = \sqrt[3]{\frac{3000000}{0,1 \cdot 1100}} = 85,1103 \approx 86 \text{ mm}$$

Kesimpulan : Jadi perbandingan antara konstruksi As tetap pada contoh 1 (gbr) dengan konstruksi As bergerak pada contoh 2 (gbr) :

Pada konstruksi AS TETAP : - Mb maks lebih besar
- σ_b ijin lebih besar

dibanding dengan konstruksi AS BERGERAK dengan tumpuan melayang.

Kekuatan kekal dan faktor perbandingan Tegangan untuk bermacam-macam bahan yang sering digunakan untuk As/Poros. Tabel : 9-01

BAHAN	Pembelahan	Kekuatan Tarik	Tegangan Bengkok berganti Re	Tegangan Bengkok berulang	Tegangan Puntir berganti	Tegangan Puntir berulang	σ_b ijin	σ_{tp}	
		Rm	σ_{bg}	σ_{bu}	τ_{pg}	τ_{pu}	σ_{bg}	σ_{tp}	
		N/mm ²	N/mm ²	N/mm ²	N/mm ²	N/mm ²	4-6	1,73 τ_{pu}	
Baja non Paduan DIN 17100	St 42 St 60 St 70	Pembelahan normal	420-500	190	300	110	160	32-47	0,69
			500-600	240	370	140	190	40-60	0,73
			600-700	280	430	160	220	47-70	0,74
			700-850	320	500	190	260	53-80	0,71
Baja harden & Temper DIN 17200	C 22 C 35 C 45	Pembelahan Tinggi	550-650	220	420	160	220	37-55	0,58
			650-800	260	480	150	220	43-65	0,68
			750-900	300	540	190	270	50-75	0,64
			850-1050	340	600	200	320	57-85	0,61
	25 CrMo 4 34 CrMo 4	Pembelahan Tinggi	900-1050	320	470	190	265	53-80	0,70
			1000-1200	360	610	240	237	60-90	0,60
			800-950	390	700	260	360	65-100	0,63
			1000-1200	450	800	290	420	75-115	0,62
	34 CrNiMo 6	Pembelahan Tinggi & bergesekan	1100-1300	550	980	340	570	80-120	0,56
			600-850	320	560	200	250	53-80	0,74
			800-1100	440	780	260	370	73-110	0,67
			1200-1450	640	1080	370	510	105-160	0,71

Prosentase hadp. kekuatan Tarik

0,75	0,72	0,72	0,72
0,33	0,60	0,72	0,32

Perhitungan As, Poros dan Pivot

- Gaya Reaksi pada tumpuan dicari dengan sistem kesetimbangan (lihat 9.2 & 9.5.3)
 - $\Sigma M_B = 0$, didapat F_A dlm
 - $\Sigma M_A = 0$, didapat F_B dlm N
 - $\Sigma F = 0$

- Momen Bengkok, M_b Lihat 3.1.3. dan 3.1.5.3.
 - $M_b = F/l$ Nmm
 - untuk Poros lurus dicari M_{bmax} untuk Poros benringkat, dicari : M_b maks dan M_b ditiap tingkatannya $M_{b1}...n$

- Momen Gabungan, M_R antara Momen bengkok dan Momen Puntir

$$M_R = \sqrt{M_b^2 + 0,75 (\alpha o.M_p)^2}$$

αo lihat tabel 9-01 ✓

- Diameter Poros (untuk poros pejal)

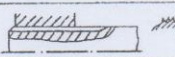
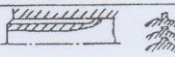
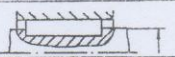
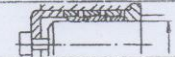
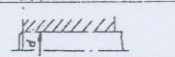
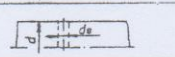

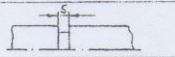
$$d \approx \sqrt[3]{\frac{M_R}{0,1 \sigma_{bij}}} \quad \text{mm}$$

σ_{bij} lihat tabel 9-01 ✓

bila pada poros terjadi konsentrasi tegangan pengaruh lubang pasak, lubang bor melintang, celah, step dll, maka diambil σ_{bij} dengan memperhitungkan faktor penurunan tegangan β_k .

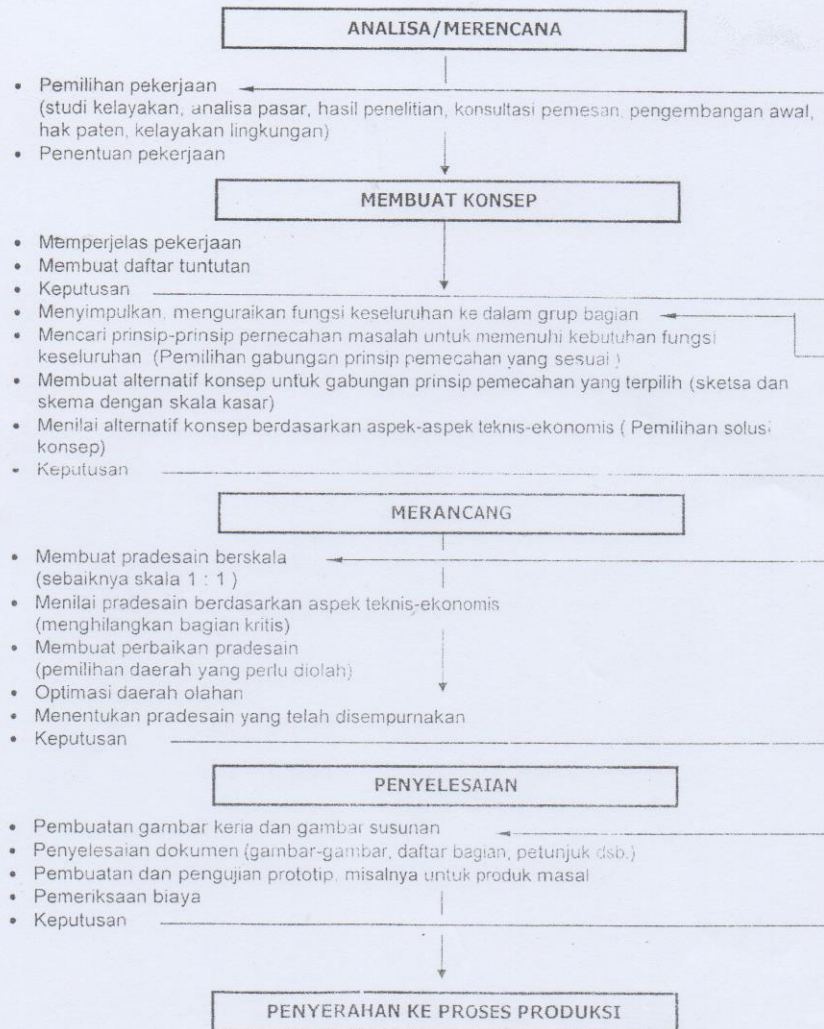
$$\sigma'_{bij} = \frac{\sigma_{bij}}{\beta_k}$$

- Faktor penurunan Tegangan SIKT pada poros, pengaruh bentuk dan jenis alur (tabel 9-63)

Bentuk tambahan pada Poros	Bengkok β_{Kb}	Torsi β_{Kt}
TAKIK bergerigi Spline bergigi 	1,4	3,0
Poros Bintang 	1,3	2,7 2,0 1,5
Lubang Pasak 	1,7 (2,5)	1,9
Poros berstep 	1,8	1,2
Suaian Sesak ($u/d = 1,5...2.10^{-3}$) 	1,7...2,0	1,5
Lubang melintang $d_B/d \leq 0,1$ 	1,7	2,5
Alur V 	2,5	-
Alur cincin 	2,2	1,8

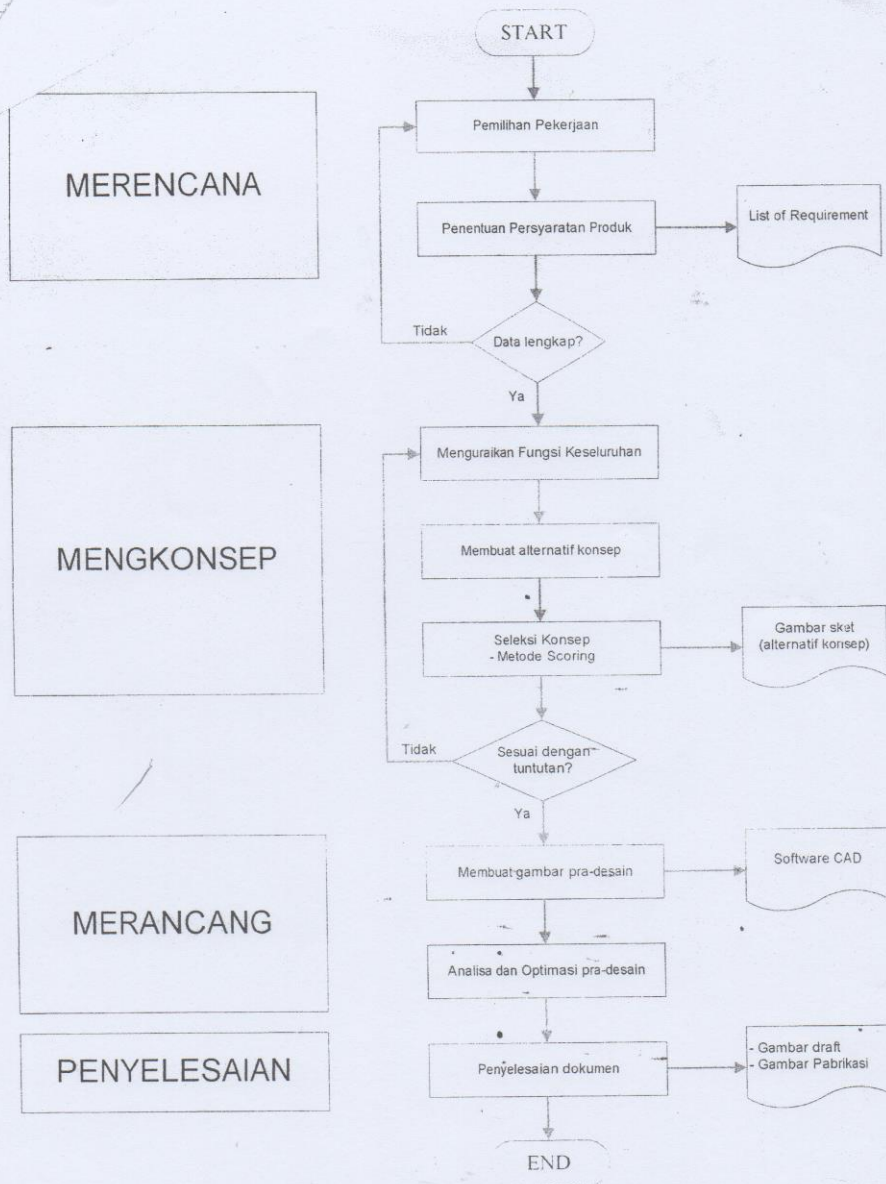
LAMPIRAN 3
(Fase-fase Proses Perancangan)

Fase - Fase Proses Perancangan

TAHAPAN PERANCANGAN (menurut VDI 2222¹)

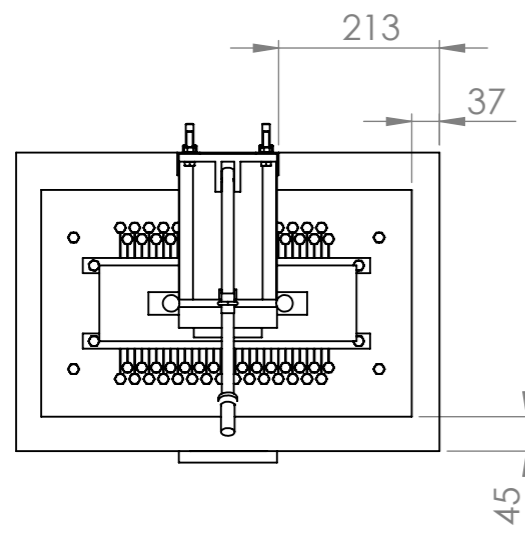
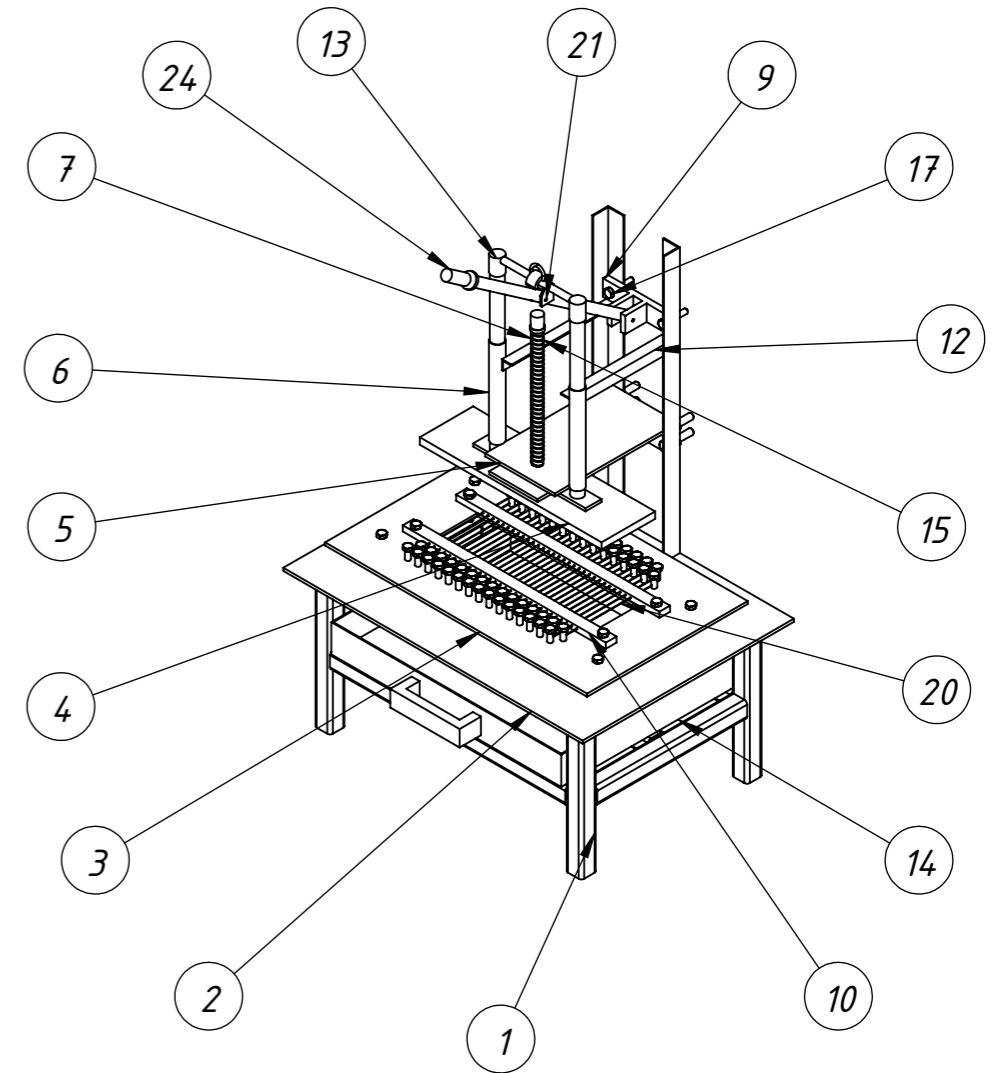
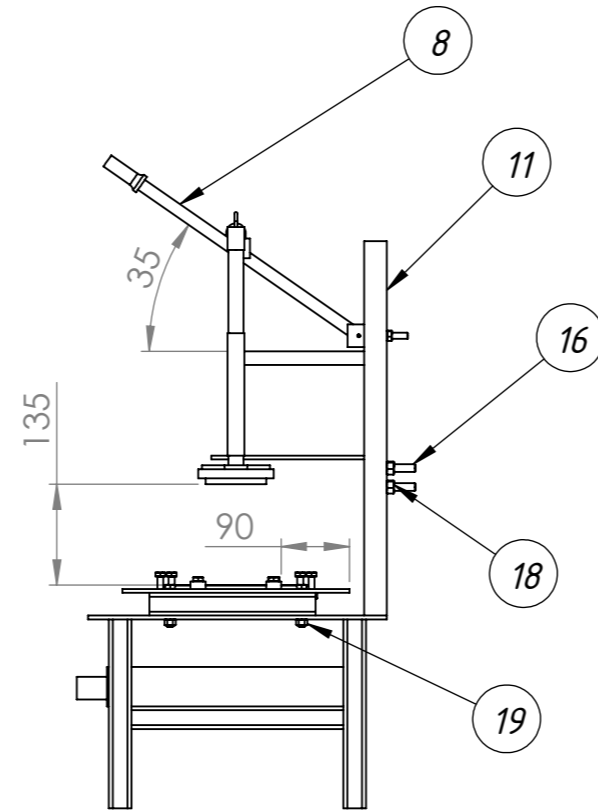
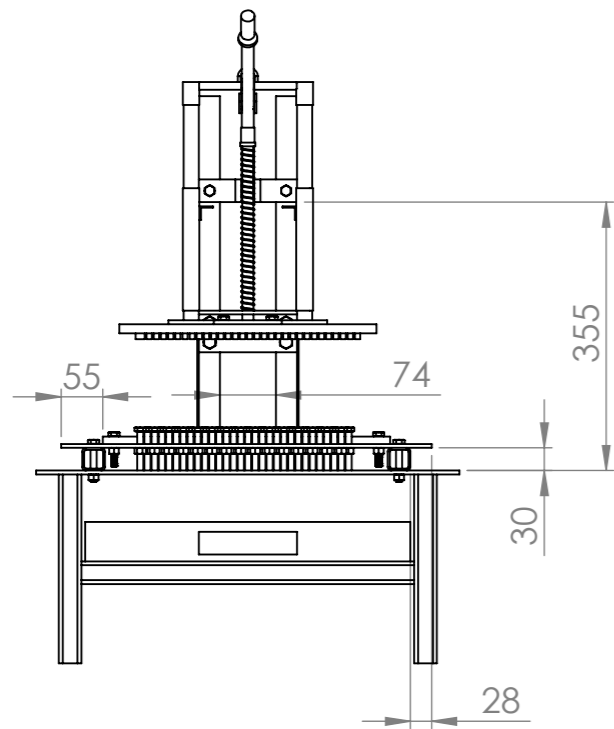
¹ VDI adalah singkatan dari *Verein Deutsche Ingenieuer* yang artinya adalah Persatuan Insinyur Jerman

Diagram Alir Proses Perancangan*



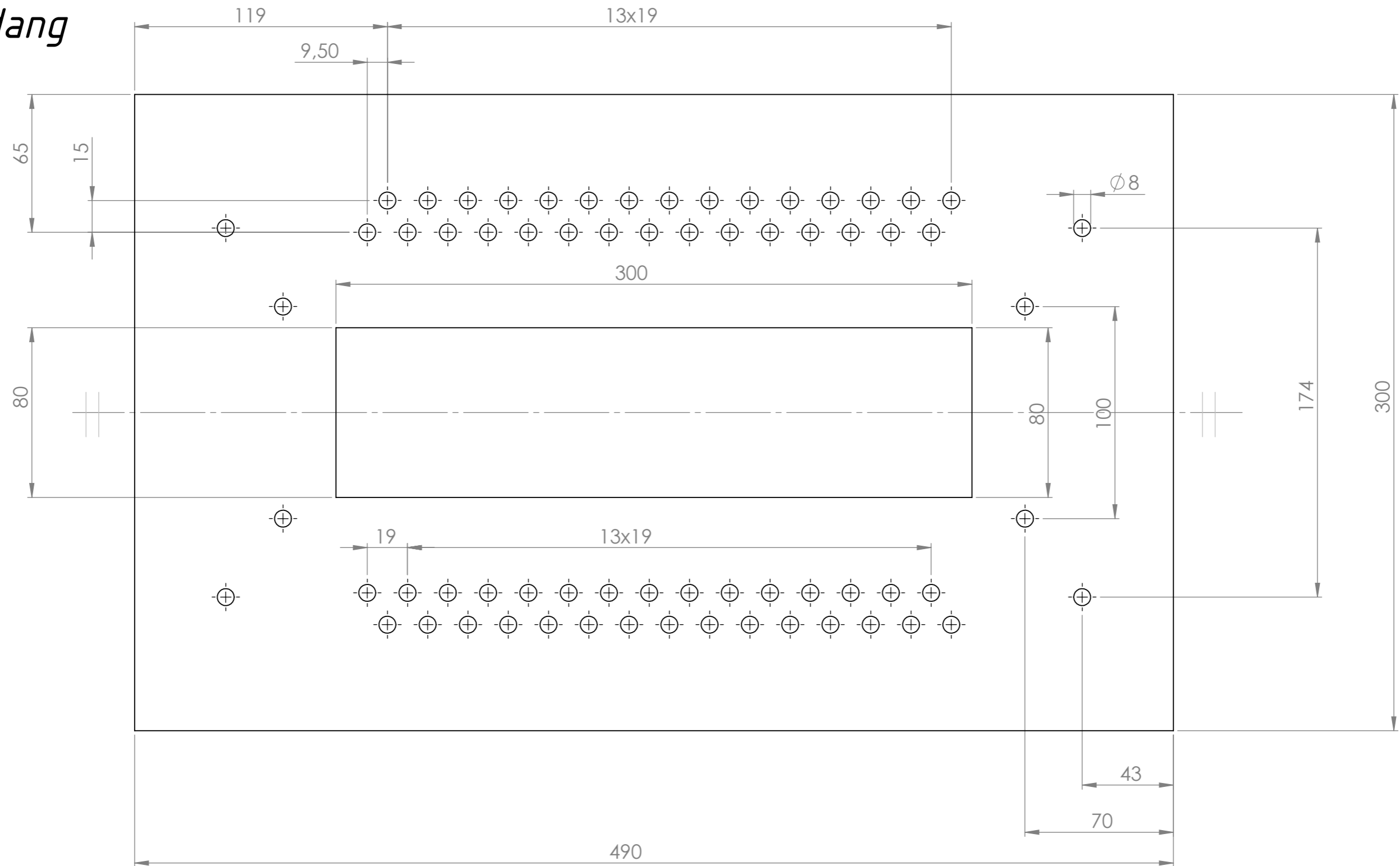
*ref. VDI 2222 (Verein Deutsche Ingenieuer) artinya Persatuan Insinyur Jerman

LAMPIRAN 4
(Gambar Teknik)



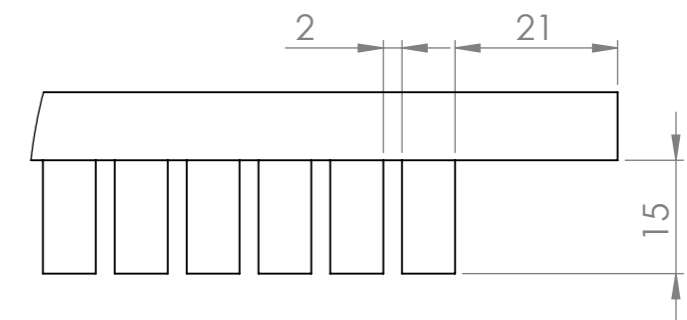
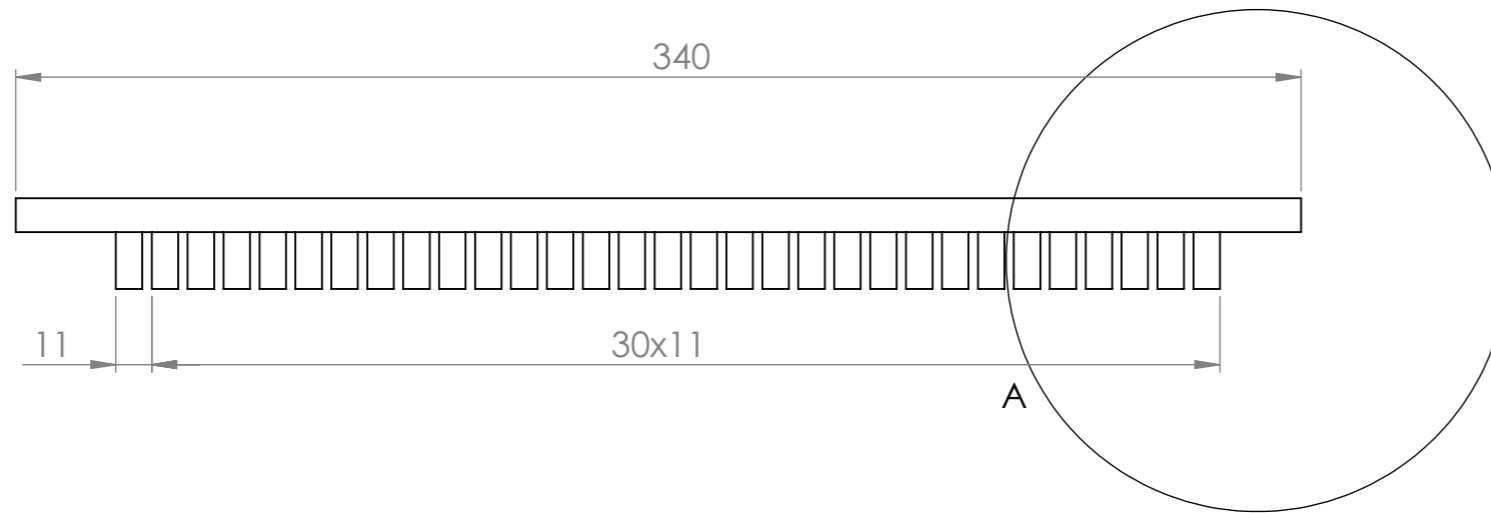
Jumlah			Nama Bagian	No. Bag	Bahan	Ukuran	Ket.
I	II	III	Perubahan				Pengganti Dari Diganti Dengan
			ALAT PEMOTONG PANTIAW		Skala 1:10	Digambar Diperiksa	07.05.19Luthfi
						Dilihat	
Polman Negeri Bangka Belitung						PAR/2019/TA	

3. ^{N7}/_▽
Tol. Sedang

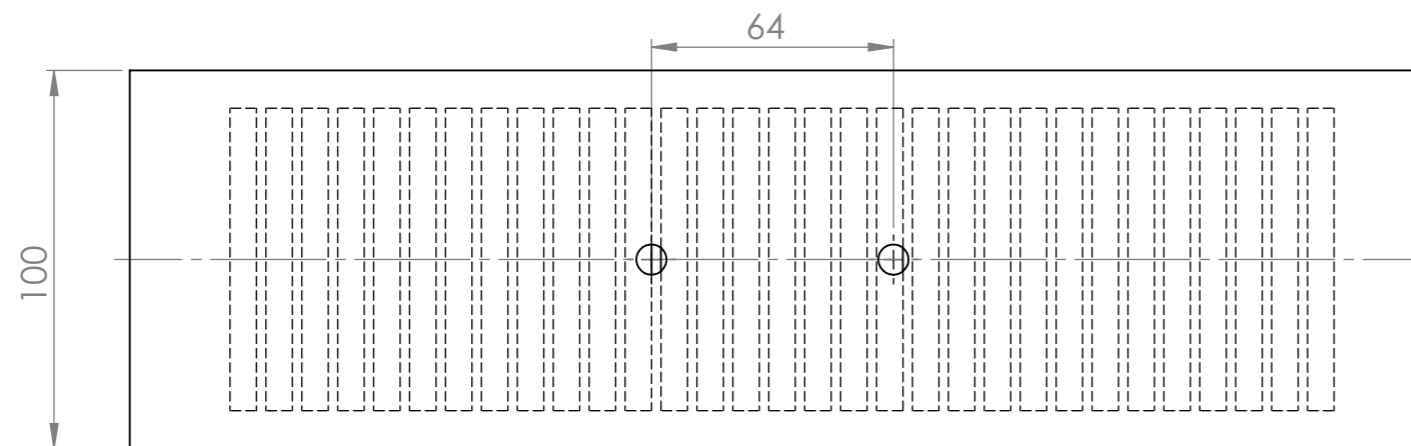


Jumlah	Nama Bagian	No. Bag	Bahan	Ukuran	Ket.
1	Dudukan Mata Potong	3	Pipa HDPE	5x300x490	
	Perubahan			Pengganti Dari	
	ALAT PEMOTONG PANTIAW			Diganti Dengan	
				Skala 1:2	Digambar 07.05.19
			Diperiksa		
			Dilihat		
				Polman Negeri Bangka Belitung PAR/2019/TA-01	

4. ^{N7}
Tol. Sedang



DETAIL A
 SCALE 1 : 1



Jumlah	Nama Bagian	No. Bag	Bahan	Ukuran	Ket.		
1	Balok Penekan	4	Nylon Polypropylene	20x100x340			
	Perubahan			Pengganti Dari			
	ALAT PEMOTONG PANTIAW			Diganti Dengan			
				Skala 1:2	Digambar	07.05.19	Luthfi
					Diperiksa		
				Dilihat			
	Polman Negeri Bangka Belitung			PAR/2019/TA-02			

LAMPIRAN 5
(*Cleaning Standard*)

Work procedure	CLEANING STANDARD		Effective until :
Type of machine :	Departement :	Equipment :	Issued :

No	Gambar Mesin	Lokasi	Kriteria	Metode	Peralatan	Waktu	Periode
1		Kerangka mesin	Bersih dari debu	Dibersihkan	Kain lap	30 detik	Mingguan
2		Wadah	Bersih dari debu	Dibersihkan	Kain lap	30 detik	Harian
3		Poros dan pegas	Bersih dari debu	Dibersihkan	Kuas	15 detik	Mingguan
4		Penekan	Bersih dari debu dan sisa adonan	Dibersihkan	Kain lap	15 detik	Harian
5		Senar	Bersih dari debu dan sisa adonan	Dibersihkan	Kain lap	1 menit	Harian
6		Baut senar	Bersih dari debu	Dibersihkan	Kuas	1 menit	Mingguan

Supervised by :	Made by : Otori Pratama dan Hiper Nirwana
-----------------	---

LAMPIRAN 6
(*Autonomus Maintenance*)

	AUTONOMOUS MAINTENANCE								
	PEMERIKSAAN MANDIRI ALAT PEMOTONG PANTIAW								
	No	Lokasi/Bagian	Kriteria	Metode	Peralatan	Periode			
						H	M	B	T
Pembersihan	1	Rangka Mesin	Bebas dari kontaminasi debu dan kotoran	Dibersihkan	Lap		√		
	2	Wadah		Dibersihkan	Lap	√			
	3	Poros dan Pegas		Dibersihkan	Kuas		√		
	4	Tuas		Dibersihkan	Lap		√		
	5	Penekan		Dibersihkan	Lap	√			
	6	Senar		Dibersihkan	Lap	√			
	7	Area Kerja		Dibersihkan	Lap	√			
	8	Baut Senar		Dibersihkan	Lap		√		
Inspeksi	9	Baut pengikat tuas	Kencang	Dibersihkan	Kunci pass dan ring 10 mm		√		
	10	Baut pengikat pegas	Kencang	Dibersihkan	Kunci pass dan ring 12 mm		√		
	11	Baut pengikat penekan	Kencang	Dibersihkan	Kunci pass dan ring 12 mm		√		
	12	Baut pengikat penyetel senar	Kencang	Dibersihkan	Kunci pass dan ring 12 mm		√		

Keterangan :

(H: Harian, M: Mingguan, B: Bulanan, T: Tahun)

Supervised By:

Made By: Hiper Nirwana dan Otori Pratama

LAMPIRAN 7
(Foto Alat)

Modifikasi Alat Pemotong Pantiaw

