

**DESAIN SARANA KEBUGARAN DENGAN FASILITAS
KINETIK *CHARGING HANDPHONE* STUDI LOKASI
POLMAN NEGERI BANGKA BELITUNG**

PROYEK AKHIR

Laporan akhir ini dibuat dan diajukan untuk memenuhi salah satu syarat kelulusan Diploma III Politeknik Manufaktur Negeri Bangka Belitung



Disusun Oleh:

DERACAHYA RAMADHAN

NIM: 0021938

**POLITEKNIK MANUFAKTUR NEGERI
BANGKA BELITUNG
TAHUN 2022**

**DESAIN SARANA KEBUGARAN DENGAN FASILITAS
KINETIK *CHARGING HANDPHONE* STUDI LOKASI
POLMAN NEGERI BANGKA BELITUNG**

PROYEK AKHIR

Laporan akhir ini dibuat dan diajukan untuk memenuhi salah satu syarat kelulusan Diploma III Politeknik Manufaktur Negeri Bangka Belitung



Disusun Oleh:

DERACAHYA RAMADHAN

NIM: 0021938

**POLITEKNIK MANUFAKTUR NEGERI
BANGKA BELITUNG
TAHUN 2022**

LEMBAR PENGESAHAN

**JUDUL PROYEK AKHIR
DESAIN SARANA KEBUGARAN DENGAN FASILITAS
KINETIK *CHARGING HANDPHONE* STUDI LOKASI
POLMAN NEGERI BANGKA BELITUNG**

Oleh:

DeraCahya Ramadhan/ 0021938

Laporan akhir ini telah disetujui dan disahkan sebagai satu syarat kelulusan
Program Diploma III Politeknik Manufaktur Negeri Bangka Belitung

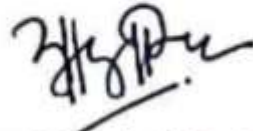
Menyetujui,

Pembimbing 1




(Adhe Anggry, S.S.T., M.T.)

Pembimbing 2



(Boy Rollastin, S.Tr., M.T.)

Penguji 1



(M. Haritsah Amrullah, M.Eng.)

Penguji 2



(Muhammad Yunus, M.T.)

PERNYATAAN BUKAN PLAGIAT

Yang bertanda tangan di bawah ini:

Nama Mahasiswa 1 : DeraCahya Ramadhan NIM : 0021938

Dengan Judul : Desain Sarana Kebugaran dengan Fasilitas Kinetik
Berbasis Charging Handphone Studi Lokasi Polman
Babel

Menyatakan bahwa laporan akhir ini adalah hasil kerja penulis sendiri dan bukan merupakan plagiat. Pernyataan ini penulis buat dengan sebenarnya dan bila ternyata dikemudian hari ternyata melanggar ini, penulis bersedia menerima sanksi yang berlaku.

Sungailiat,

Nama Mahasiswa

1. DeraCahya Ramadhan

Tanda Tangan



A handwritten signature in black ink, appearing to read 'DeraCahya', is written over a horizontal dashed line. To the right of the signature, there is a small, stylized mark that resembles the Greek letter alpha (α).

ABSTRAK

Kebugaran merupakan suatu kebutuhan yang perlu dipenuhi seseorang agar dapat menjalankan aktivitas sehari-hari dengan baik tanpa mengalami gangguan kesehatan dan kelelahan yang berlebihan. Untuk mendapatkan tubuh yang bugar bisa dilakukan dengan berolahraga. Dalam proyek akhir ini dibuatlah desain sarana kebugaran yang bisa menghasilkan sumber energi untuk mencharger handphone yaitu Sepeda Statis dan Treadmill. Desain ini dirancang dengan menggunakan software Solidworks. Survei yang telah dilakukan penulis di Politeknik Manufaktur Negeri Bangka Belitung berupa kuisisioner untuk menentukan alat pendamping Sepeda Statis dan menentukan lokasi sarana kebugaran. Untuk hasil survei alat yang dipilih adalah Treadmill dan lokasi yang dipilih adalah lokasi nomor 2 yaitu di sekitaran Bengkel Mekanik Polman. Dalam perencanaan ini menggunakan fasilitas kinetik berbasis charging phone. Metode yang digunakan dalam mendesain sarana kebugaran ini adalah menggunakan analisis RULA untuk menilai risiko cedera tubuh bagian atas, dimana hasil analisis ini menghasilkan nilai skor 2 (aman dan dapat diterima oleh alat dan postur tubuh). Animasi sarana kebugaran yang berupa animasi ; pergerakan alat, lokasi sarana kebugaran, dan skema aliran listrik berhasil dibuat menggunakan software Solidworks. Animasi pergerakan memiliki 4 view, animasi lokasi memiliki 3 view, dan animasi skema aliran listrik memperlihatkan aliran listrik. Pada sarana kebugaran terdapat energi kinetik yang dihasilkan oleh pergerakan Sepeda Statis dan Treadmill, Sepeda Statis menghasilkan energi kinetik sebesar 781.250 J dan Treadmill menghasilkan energi kinetik sebesar 17.450.000 J.

Kata kunci : survei, metode RULA, animasi solidworks, energi kinetik

ABSTRACT

Fitness is a need that a person needs to fulfill in order to carry out daily activities properly without experiencing health problems and excessive fatigue. To get a fit body can be done by exercising. In this final project, a fitness facility design is made that can produce energy sources to charge cellphones, namely Static Bikes and Treadmills. This design was designed using Solidworks software. The survey that the author has conducted at the Bangka Belitung State Manufacturing Polytechnic is in the form of a questionnaire to determine the companion tool for the Static Bike and determine the location of the fitness facility. For the survey results, the selected tool is a treadmill and the location chosen is location number 2, which is around the Polman Mechanical Workshop. In this plan using kinetic facilities based on phone charging. The method used in designing this fitness facility is to use RULA analysis to assess the risk of upper body injury, where the results of this analysis produce a score of 2 (safe and acceptable by the tool and posture). Animation of fitness facilities in the form of animation; movement of equipment, location of fitness facilities, and electricity flow schemes were successfully created using Solidworks software. The motion animation has 4 views, the location animation has 3 views, and the electricity flow schematic animation shows the flow of electricity. In the fitness facility there is kinetic energy produced by the movement of the Static Bike and Treadmill, the Static Bike produces kinetic energy of 781,250 J and the Treadmill produces kinetic energy of 17,450,000 J.

Keywords: survey, RULA method, solidworks animation, kinetic energy

KATA PENGANTAR

Puji syukur penulis panjatkan kehadirat Allah SWT atas berkat rahmat dan hidayah-Nya, sehingga pada akhirnya dapat menyelesaikan laporan Proyek Akhir (PA) ini dengan baik.

Laporan PA ini disusun sebagai salah satu persyaratan dan kewajiban mahasiswa untuk menyelesaikan kurikulum program Diploma III di Politeknik Manufaktur Negeri Bangka Belitung.

Pada kesempatan ini penulis menyampaikan rasa terima kasih yang sebesar-besarnya kepada orang-orang yang telah berperan sehingga dapat terselesaikannya PA ini, sebagai berikut:

1. Orang tua yang selalu senantiasa memberikan kasih sayang, doa, dukungan moril maupun materi dan semangat.
2. Bapak I Made Andik Setiawan, M.Eng., Ph.D. selaku Direktur Politeknik Manufaktur Negeri Bangka Belitung.
3. Ibu Adhe Anggry, M.T. dan bapak Boy Rollastin, M.T. selaku pembimbing 1 dan 2 yang telah meluangkan banyak waktu, tenaga serta pikiran di dalam memberikan pengarahan dalam penyusunan laporan PA ini dan telah banyak pula memberi saran-saran dan solusi dari masalah-masalah yang penulis hadapi selama proses penyusunan laporan PA ini.
4. Bapak Pristiansyah, S.S.T., M.Eng., selaku Ketua Jurusan Teknik Mesin Politeknik Manufaktur Negeri Bangka Belitung.
5. Bapak M. Haritsah Amrullah, S.S.T., M.Eng. selaku Ka. Prodi D3 Teknik Perancangan Mekanik dan penguji sidang akhir.
6. Bapak Muhammad Yunus, M.T. selaku penguji sidang akhir.
7. Rekan-rekan dosen dan mahasiswa Politeknik Manufaktur Negeri Bangka Belitung yang telah banyak membantu selama pengerjaan PA.
8. Pihak-pihak lain yang telah memberikan bantuan baik secara langsung maupun tidak langsung dalam pembuatan PA ini yang tidak dapat disebutkan satu per satu.

Penulis menyadari bahwa penulisan laporan PA ini masih jauh dari sempurna karena yang benar hanya datang dari Allah SWT dan yang salah datang dari penulis sendiri. Oleh karena itu, sangat diharapkan segala petunjuk, kritik, dan saran yang membangun dari pembaca agar dapat menunjang pengembangan dan perbaikan penulisan selanjutnya. Akhir kata penulis mohon maaf atas kekurangan dalam penulisan laporan PA ini dan penulis dengan senang hati menerima saran dan kritik yang membangun dari pembaca.

Semoga laporan PA ini dapat berguna untuk menambah wawasan dan wacana bagi rekan-rekan mahasiswa.

Sungaliat, 12 September 2022



Penulis

DAFTAR ISI

	HAL
HALAMAN JUDUL	i
LEMBAR PENGESAHAN	Error! Bookmark not defined.
PERNYATAAN BUKAN PLAGIAT	Error! Bookmark not defined.
ABSTRAK	iii
<i>ABSTRACT</i>	iv
KATA PENGANTAR	v
DAFTAR ISI	vii
DAFTAR GAMBAR	ix
Gambar 3. 1. Diagram Alir Tahapan Pelaksanaan	ix
Gambar 4. 1. Hasil Kuisisioner Penentuan Lokasi	ix
DAFTAR TABEL	xi
DAFTAR LAMPIRAN	xii
BAB 1 PENDAHULUAN	1
1.1 Latar Belakang Masalah	1
1.2 Perumusan Masalah	2
1.3 Tujuan Proyek Akhir	2
BAB 2 DASAR TEORI	3
2.1 Kebugaran	3
2.2 Kesehatan	3
2.3 Ergonomi	4
2.3.1 Analisis <i>RULA</i>	4
2.3.2 Geometri Alat	9
2.4 Energi Kinetik	10
2.5 Komponen Utama Sarana Kebugaran	10
2.5.1 Sepeda Statis	10
2.5.2 <i>Treadmill</i>	14
2.6 Elemen Mesin	15

2.7	Komponen Rangkaian Listrik.....	16
2.7.1	Generator.....	16
2.7.2	<i>Controller Charger</i>	17
2.7.3	<i>Inverter</i>	17
2.7.4	Aki.....	18
BAB 3	METODE PELAKSANAAN.....	19
3.1	Tahapan Pelaksanaan.....	19
3.2	Rincian Pelaksanaan.....	20
BAB 4	PEMBAHASAN.....	23
4.1	Pengumpulan Data.....	23
4.2	Membuat Desain.....	24
4.2.1	Hasil Penilaian Resiko Cedera <i>RULA</i> Manual.....	24
4.2.2	Geometri.....	33
4.2.3	Optimasi Desain.....	34
4.2.4	Desain Sarana Kebugaran.....	35
4.3	Energi Kinetik.....	36
4.4	Video Animasi Sarana Kebugaran.....	37
4.4.1	Animasi Pergerakan Alat Dan Lokasi.....	37
4.4.2	Animasi Skema Aliran Listrik.....	40
BAB 5	KESIMPULAN DAN SARAN.....	41
5.1	Kesimpulan.....	41
5.2	Saran.....	41
	DAFTAR PUSTAKA.....	42

DAFTAR GAMBAR

Gambar 2. 1. Alat gym di tempat sarana kebugaran (finansialku.com)	3
Gambar 2. 2. Jenis gerakan lengan atas [McAtamney, 93].....	5
Gambar 2. 3. Jenis gerakan lengan bawah [McAtamney, 93]	6
Gambar 2. 4. Jenis gerakan pergelangan tangan [<i>Health and Safety Executive</i>]..	6
Gambar 2. 5. Jenis gerakan pergelangan tangan memutar (<i>DocPlayer.info</i>)	7
Gambar 2. 6. Jenis gerakan leher [Chaffin and Kilbom et al].....	7
Gambar 2. 7. Jenis gerakan punggung (<i>DocPlayer.info</i>).....	8
Gambar 2. 8. Jenis gerakan pada kaki (<i>SlideToDoc.com</i>)	9
Gambar 2. 9. <i>Frame</i> sepeda (Arenagowes.com).....	11
Gambar 2. 10. Poros Sepeda (Ind.bicycle-works.com).....	12
Gambar 2. 11. Dudukan sadel dan sadel (bukalapak.com).....	12
Gambar 2. 12. Pedal sepeda (Shopee.co.id).....	13
Gambar 2. 13. <i>Steam face</i> (Tokopedia.com).....	13
Gambar 2. 14. <i>Handle Bar</i> (Tokopedia.com)	13
Gambar 2. 15. <i>Bottom bracket</i> (Bukalapak.com).....	14
Gambar 2. 16. Komponen treadmill (fired.com).....	14
Gambar 2. 17. Puli dan sabuk-v (Slidshare.net)	16
Gambar 2. 18. Generator DC (etechnophiles.com).....	17
Gambar 2. 19. <i>Controller charger</i> (Bukalapak.com).....	17
Gambar 2. 20. <i>Inverter</i> (Sanspower.com).....	18
Gambar 2. 21. Aki (Wuling.id)	18
Gambar 3. 1. Diagram Alir Tahapan Pelaksanaan.....	19
Gambar 4. 1. Hasil Kuisisioner Penentuan Lokasi.....	23
Gambar 4. 2. Hasil Kuisisioner Penentu Lokasi.....	24
Gambar 4. 3. Perhitungan RULA Manual Sepeda Statis	25
Gambar 4. 4. Gerakan Lengan Atas pada Sepeda Statis	26
Gambar 4. 5. Gerakan Lengan Bawah pada Sepeda Statis	26
Gambar 4. 6. Gerakan Pergelangan Tangan pada Sepeda Statis.....	27

Gambar 4. 7. Gerakan Pergelangan Tangan Memutar pada Sepeda Statis.....	27
Gambar 4. 8. Gerakan Leher pada Sepeda Statis	28
Gambar 4. 9. Gerakan Punggung pada Sepeda Statis	28
Gambar 4. 10. Gerakan Kaki pada Sepeda Statis.....	29
Gambar 4. 11. Perhitungan RULA Manual Alat <i>Treadmill</i>	29
Gambar 4. 12. Gerakan Lengan Atas pada <i>Treadmill</i>	30
Gambar 4. 13. Gerakan Lengan Bawah pada <i>Treadmill</i>	30
Gambar 4. 14. Gerakan Pergelangan Tangan pada <i>Treadmill</i>	31
Gambar 4. 15. Gerakan Pergelangan Tangan Memutar pada <i>Treadmill</i>	31
Gambar 4. 16. Gerakan Leher pada <i>Treadmill</i>	32
Gambar 4. 17. Gerakan Punggung pada <i>Treadmill</i>	32
Gambar 4. 18. Gerakan Kaki pada <i>Treadmill</i>	33
Gambar 4. 19. <i>Frame</i> sepeda	34
Gambar 4. 20. <i>Frame</i> rangka sepeda statis	34
Gambar 4. 21. Desain sepeda statis sebelum optimasi.....	35
Gambar 4. 22. Desain sepeda statis sesudah optimasi	35
Gambar 4. 23. Desain sarana kebugaran Sepeda Statis dan <i>Treadmill</i>	36
Gambar 4. 24. Animasi pergerakan sarana kebugaran.....	38
Gambar 4. 25. Animasi lokasi sarana kebugaran	39
Gambar 4. 26. Animasi skema aliran listrik.....	40

DAFTAR TABEL

Tabel 2. 1. Tahap metode RULA [McAtamney, 93]	4
Tabel 2 .2. Nilai risiko lengan atas [McAtamney, 93]	5
Tabel 2 .3. Nilai risiko lengan bawah [McAtamney, 93].....	6
Tabel 2. 4. Nilai risiko pergelangan tangan [<i>Health and Safety Executive</i>]	6
Tabel 2 .5. Nilai risiko cedera pergelangan tangan memutar [McAtamney, 93]...	7
Tabel 2 .6. Nilai risiko cedera leher [Chaffin and Kilbom et al]	8
Tabel 2 .7. Nilai risiko cedera punggung [Drury, Grandjean dan Grandjean et al]	8
Tabel 2 .8. Nilai risiko cedera pada kaki [McAtamney, 93]	9



DAFTAR LAMPIRAN

Lampiran 1 : Daftar Riwayat Hidup

Lampiran 2 : Peta Kampus

Lampiran 3 : Gambar Susunan, Gambar Draft, dan Gambar Bagian



BAB 1

PENDAHULUAN

1.1 Latar Belakang Masalah

Kebugaran merupakan suatu kebutuhan yang perlu dipenuhi seseorang agar dapat menjalankan aktivitas sehari-hari dengan baik tanpa mengalami gangguan kesehatan dan kelelahan yang berlebihan. Berolahraga adalah salah satu alternatif paling efektif dan aman untuk memperoleh kebugaran sebab berolahraga mempunyai beberapa manfaat, diantaranya manfaat bagi fisik yaitu membuat tubuh tetap bugar dan kuat, manfaat psikis yaitu lebih tahan terhadap stress, lebih mampu berkonsentrasi dan bisa memperbaiki *mood*, dan manfaat sosial yaitu menambah rasa percaya diri dan sebagai sarana berinteraksi. Kebugaran tubuh sangat penting untuk kegiatan sehari-hari tapi sayangnya masih banyak yang malas berolahraga. Olahraga adalah suatu bentuk aktivitas fisik yang terencana dan terstruktur yang melibatkan gerakan tubuh berulang - ulang dan ditujukan untuk meningkatkan kebugaran jasmani. Kesehatan olahraga adalah upaya kesehatan yang memanfaatkan olahraga untuk meningkatkan derajat kesehatan.

Salah satu upaya berolahraga bisa dilakukan dengan *fitness*. *Fitness* merupakan kegiatan olahraga pembentukan otot-otot atau fisik yang di lakukan secara rutin dan berkala, yang bertujuan untuk menjaga vitalitas tubuh, kesehatan dan memperoleh bentuk tubuh yang ideal. *Fitness* sudah menjadi gaya hidup *trend* masa kini. Ada banyak sarana atau tempat yang mengkhususkan fasilitasnya untuk kegiatan *fitness*, seperti *treadmill*, *multi gym*, *upright bike*, *elipticals*, dan lain-lain. (Osborn, 2017).

Polman Negeri Bangka Belitung sebagai tempat civitas beraktivitas atau bekerja telah memiliki fasilitas olahraga seperti lapangan bola voli, futsal, bulu tangkis, panjat dinding dan tenis meja. Namun olahraga yang ada belum bisa menghasilkan sumber energi. Salah satu sarana kebugaran yang bisa menghasilkan sumber energi adalah fasilitas *gym*. Fasilitas *gym* yang mudah digunakan oleh semua orang dan dapat menghasilkan sumber energi adalah Sepeda Statis dan

Treadmill Berbasis *Charger*. Selain untuk berolahraga, alat tersebut juga difungsikan sebagai sumber energi untuk *charging* seperti *handphone* si pengguna alat.

1.2 Perumusan Masalah

Berdasarkan pembahasan pada latar belakang, maka perumusan masalah pada proyek akhir ini adalah sebagai berikut:

1. Bagaimana membuat desain sarana kebugaran dengan fasilitas kinetik berbasis *charger handphone* studi lokasi Polman Babel?
2. Bagaimana membuat animasi pergerakan dan animasi lokasi sarana kebugaran?
3. Bagaimana membuat animasi skema aliran listrik dari energi kinetik menjadi energi listrik?

1.3 Tujuan Proyek Akhir

Tujuan dari proyek akhir ini berdasarkan perumusan adalah sebagai berikut:

1. Membuat desain sarana kebugaran dengan fasilitas kinetik berbasis *charger handphone* studi lokasi Polman Babel dengan analisis *RULA* manual.
2. Membuat video animasi pergerakan dan animasi lokasi menggunakan *software Solidworks*.
3. Membuat animasi skema aliran listrik dari energi kinetik menjadi energi listrik menggunakan *software Microsoft Power Point*.

BAB 2

DASAR TEORI

2.1 Kebugaran

Kebugaran jasmani yaitu kemampuan fisik seseorang dalam melakukan adaptasi terhadap beberapa kegiatan sehari-hari tanpa merasakan rasa capek dan lelah (Muhajir tahun 2004:2). Jika tubuh bugar maka akan menghasilkan beberapa manfaat seperti berikut: mengurangi risiko demensia, menurunkan risiko osteoporosis, mencegah kehilangan otot, meningkatkan kinerja mental, memperbaiki kulit, dan tidak mudah menderita sakit.

2.2 Kesehatan

Menurut Organisasi Kesehatan Dunia (WHO), kesehatan adalah keadaan fisik, mental, dan sosial kesejahteraan dan bukan hanya ketiadaan penyakit atau kelemahan. Sedangkan dalam Piagam Ottawa dikatakan bahwa kesehatan adalah sumber daya bagi kehidupan sehari-hari, dan bukan tujuan hidup. Kesehatan adalah konsep positif yang menekankan pada sumber daya pribadi, sosial, dan kemampuan fisik. Untuk memperoleh kesehatan dapat dilakukan dengan berolahraga. Kegiatan olahraga yang dapat dilakukan adalah fitness menggunakan sarana kebugaran berupa alat *gym*. Alat *gym* di tempat kebugaran seperti ditunjukkan pada Gambar 2.1.



Gambar 2. 1. Alat gym di tempat sarana kebugaran (finansialku.com) [online accessed 31 Agustus 2021]

2.3 Ergonomi

Agar alat kebugaran ini nyaman dan aman dipakai harus memperhatikan geometri alat serta aspek ergonomi alat. Geometri sepeda ditentukan oleh bentuk dan ukuran rangkanya. Sedangkan ukuran rangka ditentukan oleh ukuran tubuh pengendara. Penetapan ukuran bagian sepeda secara umum didasarkan atas jarak *head tube* dengan *seat pin*, jarak *seat pin* dengan *bottom bracket axle*, dll). Persyaratan penting yang ditetapkan dalam perancangan sepeda adalah aman, nyaman dan efisien [Batan, et al, 2007]. Aman dapat diketahui dari kekuatan frame sepeda, sedangkan nyaman (ergonomis) didapat dari kecilnya tingkat risiko cedera tubuh pada saat mengayuh.

Dalam menetapkan geometri sepeda statis dan treadmill dilakukan draft desain terlebih dahulu. Dan akan dilakukan analisis *RULA* untuk penilaian risiko cedera pada alat serta menentukan geometri pada sarana kebugaran. Dan optimasi desain.

2.3.1 Analisis *RULA*

Rapid Upper Limb Assessment (RULA) adalah suatu metode penilaian terhadap bagian tubuh dan otot seorang saat beraktivitas, yang diukur dengan tingkat risiko cedera (*degree of injury risk*). Risiko yang dimaksud adalah risiko kecelakaan atau cedera tubuh atau otot, akibat dari bagian tubuh bergerak, karena tidak sesuai dengan pola gerak yang benar disebut sebagai gerak bagian tubuh yang tidak ergonomis.

Analisis *RULA* ini menentukan nilai risiko cedera dari alat yang penulis rancang, yaitu sepeda statis dan treadmill statis. Analisis metode *RULA* secara manual ada beberapa tahapan (AlanHedge, 2000). Menurut [McAtamney, 93], untuk menerapkan metode *RULA* pada gerak atau kerja tubuh ada 3 tahap yang ditunjukkan pada Tabel 2. 1.

Tabel 2. 1. Tahap metode *RULA* [McAtamney, 93]

Langkah	Uraian
1	Penilaian postur kerja tubuh
2	Penilaian kelompok postur kerja tubuh
3	Penjumlahan nilai total

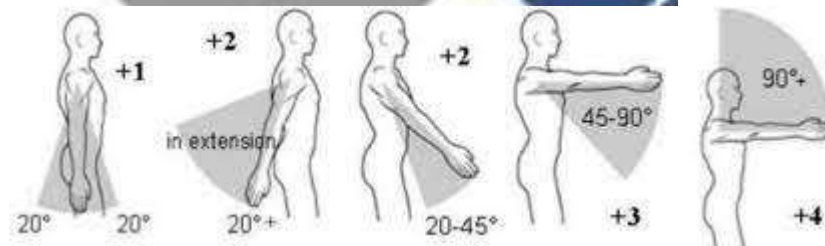
Untuk mengetahui tingkat nilai risiko cedera pada sistem otot dan bagian-bagian tubuh, dilakukan penilaian terhadap bagian-bagian tubuh tertentu, yang diduga dapat menimbulkan cedera saat manusia beraktivitas. Rentang nilai risiko cedera yang memungkinkan adalah antara 1 sampai dengan 4. Nilai 1 menunjukkan risiko cedera yang minimal, sedangkan nilai 4 menunjukkan risiko cedera yang paling tinggi. Gerakan tubuh bagian atas dibagi menjadi 2 grup; yaitu grup A dan B.

a. Penilaian Risiko Cedera pada Grup A

Penilaian risiko cedera pada grup A ada 4 , yaitu; lengan atas, lengan bawah, pergelangan tangan, dan pergelangan tangan memutar.

1. Lengan atas

Untuk gerakan lengan atas nilai risiko cedera dapat terjadi dari 4 jenis gerakan yang berbeda ditunjukkan pada Gambar 2.2. Nilai risiko cedera pada lengan atas ditunjukkan pada Tabel 2. 2.



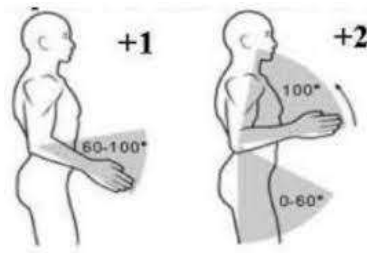
Gambar 2. 2. Jenis gerakan lengan atas [McAtamney, 93]

Tabel 2 .2. Nilai risiko lengan atas [McAtamney, 93]

Jenis gerakan lengan atas	Nilai risiko
Meamanjang dan lengkung 20°	1
Memanjang 20-45°	2
Lengkung 45-90°	3
Lengkung 90° atau lebih	4

2. Lengan bawah

Jangkauan lengan bawah dikembangkan oleh Grandjean dan Tichauer. Ada 2 gerakan yang dapat menimbulkan nilai risiko cedera pada lengan bawah ditunjukkan pada Gambar 2.3. Nilai risiko cedera pada lengan bawah ditunjukkan dengan Tabel 2.3.



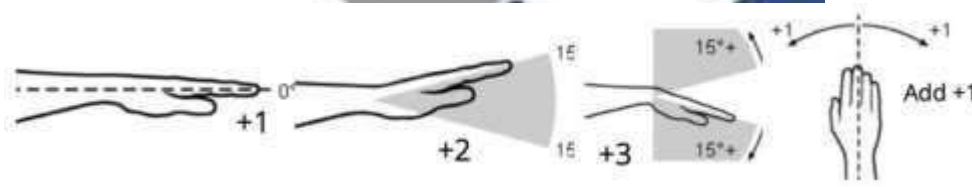
Gambar 2. 3. Jenis gerakan lengan bawah [McAtamney, 93]

Tabel 2 .3. Nilai risiko lengan bawah [McAtamney, 93]

Jenis gerakan lengan bawah	Nilai risiko
Lengkung 60-100°	1
Lengkung kurang dari 60° atau lebih dari 100°	2

3. Pergelangan tangan

Gerakan yang dapat menimbulkan risiko cedera pada pergelangan tangan ada 3 menurut *Health and Safety Executive*, pada Gambar 2.4, Nilai risiko cedera pada pergelangan tangan ditunjukkan pada Tabel 2.4.



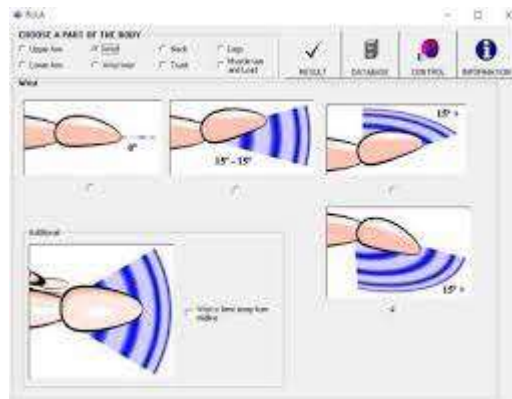
Gambar 2. 4. Jenis gerakan pergelangan tangan [*Health and Safety Executive*]

Tabel 2. 4. Nilai risiko pergelangan tangan [*Health and Safety Executive*]

Jenis pergerakan pada pergelangan tangan	Nilai risiko
Posisi netral	1
Lengkung atau memanjang 0-15°	2
Lengkung dan memanjang lebih dari 15°	3

4. Pergelangan tangan memutar

Pergerakan pergelangan tangan memutar ditentukan oleh *Tihauser*, ada 2 gerakan yang dapat menimbulkan nilai risiko cedera pada Gambar 2.5. Nilai risiko cedera pada pergelangan tangan memutar ditunjukkan pada Tabel 2.5.



Gambar 2. 5. Jenis gerakan pergelangan tangan memutar (*DocPlayer,info*) [online accessed 31 Agustus 2022]

Tabel 2 .5. Nilai risiko cedera pergelangan tangan memutar [McAtamney, 93]

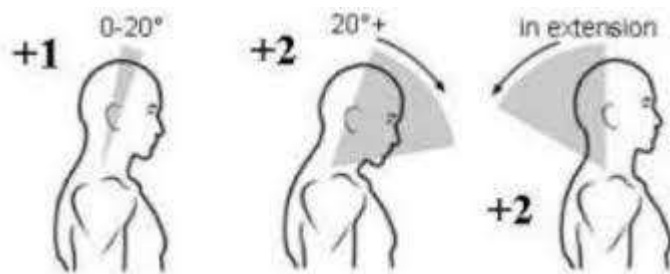
Jenis pergerakan pergelangan tangan memutar	Nilai risiko
Berada dalam arah tengah dari puntiran	1
Berada dekat dari akhir jangkauan pergelangan tangan	2

b. Penilaian Risiko Cedera pada Grup B

Penilaian risiko cedera pada grup B ada 3, yaitu; leher, punggung, dan kaki.

1. Leher

Berdasarkan penelitian Chaffin and Kilbom et al dijelaskan ada 4 gerakan yang dapat menimbulkan risiko cedera pada Gambar 2.6. Nilai risiko cedera leher ditunjukkan pada Tabel 2.7.



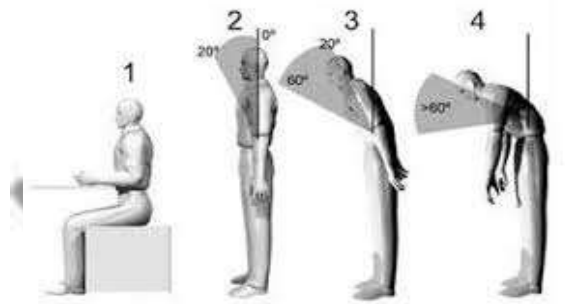
Gambar 2. 6. Jenis gerakan leher [Chaffin and Kilbom et al]

Tabel 2 .6. Nilai risiko cedera leher [Chaffin and Kilbom et al]

Jenis Gerakan Leher	Nilai risiko
Lengkung 0-10°	1
Lengkung 10-20°	2
Lengkung lebih dari 20°	3
Memanjang	4

2. Punggung

Menurut Drury, Grandjean dan Grandjean et al ada 4 gerakan yang dapat menimbulkan risiko cedera pada punggung ditunjukkan pada Gambar 2.7. Nilai risiko cedera pada punggung ditunjukkan oleh Tabel 2.7.



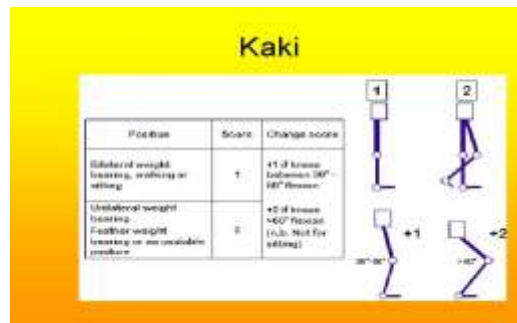
Gambar 2. 7. Jenis gerakan punggung (*DocPlayer.info*) [online accessed 31 Agustus 2022]

Tabel 2 .7. Nilai risiko cedera punggung [Drury, Grandjean dan Grandjean et al]

Jenis gerakan punggung	Nilai risiko
Ketika duduk dan didukung dengan baik oleh batang tubuh dengan sudut 90° atau lebih	1
Lengkung 20°	2
Lengkung 20-60°	3
Lengkung 60° atau lebih	4

3. Kaki

Risiko cedera pada kaki bisa disebabkan karena adanya aktivitas pada kaki, ditunjukkan pada Gambar 2.8. Nilai risiko cedera pada kaki di tunjukkan dalam Tabel 2.8.



Gambar 2. 8. Jenis gerakan pada kaki (SlideToDoc.com) [online accessed 31 Agustus 2022]

Tabel 2 .8. Nilai risiko cedera pada kaki [McAtamney, 93]

Jenis gerakan	Nilai risiko
Kaki dan telapak kaki didukung dengan baik pada saat duduk dengan berat pada keadaan seimbang	1
Orang berdiri dengan berat tubuhnya sendiri dan terdistribusi pada kedua kaki setimbang	1
Kaki dan telapak kaki tidak didukung atau berat tubuh tidak seimbang	2

2.3.2 Geometri Alat

Agar alat kebugaran ini nyaman dan aman dipakai harus memperhatikan geometri alat serta aspek ergonomi alat. Geometri sepeda ditentukan oleh bentuk dan ukuran rangkanya. Sedangkan ukuran rangka ditentukan oleh ukuran tubuh pengendara. Penetapan ukuran bagian sepeda secara umum didasarkan atas jarak *head tube* dengan *seat pin*, jarak *seat pin* dengan *bottom bracket axle*, dll). Persyaratan penting yang ditetapkan dalam perancangan sepeda adalah aman, nyaman dan efisien [Batan, et al, 2007]. Aman dapat diketahui dari kekuatan *frame* sepeda, sedangkan nyaman (ergonomis) didapat dari kecilnya tingkat risiko cedera tubuh pada saat mengayuh. Selanjutnya efisien dapat diketahui dari jumlah energi yang dikeluarkan pengendara saat mengendari sepeda. Energi yang dikeluarkan untuk mengayuh tergantung juga pada berat ringannya sepeda.

Menurut [Ricard et al., 2006] selain karena berat sepeda, energi yang dikeluarkan seorang pengendara tergantung dari geometri frame, khususnya besarnya sudut yang terbentuk antara garis sadel terhadap garis horizontal. Sudut tersebut disebut sebagai *seat tube angle (STA)*. Secara umum sudut tersebut ditetapkan sebesar 70° sampai 76°. Posisi duduk pengendara saat ini mirip dengan seseorang yang sedang duduk diatas kursi dengan kedua kaki tertekuk. Hal ini diperkuat oleh penelitian [Burke, 1994], yang meneliti geometri rangka sepeda ini dengan sudut *STA* diatas 76°. Dengan variasi *STA* mulai dari 72° sampai dengan 82° dengan 2° kenaikan [Ricard et al., 2006].

2.4 Energi Kinetik

Energi kinetik suatu benda adalah energi yang dimilikinya akibat gerakannya. Ini didefinisikan sebagai usaha yang diperlukan untuk mempercepat benda dngan massa tertentu dari diam ke kecepatan yang ditentukan. Energi kinetik tranlasi atau biasa disebut dengan energi kinetik saja ialah energi kinetik yang terjadi saat benda bergerak dalam secara translasi.

Rumus energi kinetik ditunjukkan pada rumus 2.1.

$$Ek = \frac{1}{2}mv^2 \dots\dots\dots 2.1.$$

Dengan keterangan : m = massa dari benda tegar(kg) ; v = kecepatan (m/s) ; Ek = energi kinetik (joule).

2.5 Komponen Utama Sarana Kebugaran

Ada 2 alat dalam sarana kebugaran pada proyek akhir ini yaitu, Sepeda Statis dan *Treadmill*. Komponen utama alat dalam proyek ini yaitu:

2.5.1 Sepeda Statis

Sepeda Statis adalah alat *fitness* yang hampir mirip dengan sepeda biasa, yaitu terdapat engkol yang apabila dikayuh akan memutar roda. Perbedaannya adalah sepeda biasa mempunyai sifat dinamis, yaitu apabila dikayuh sepeda tersebut akan bergerak maju ataupun mundur sedangkan alat *fitness* Sepeda Statis

mempunyai sifat statis, yaitu apabila dikayuh sepeda ini tidak akan bergerak seperti sepeda biasa. Komponen-komponen sepeda yaitu: *frame*, poros, dudukan sadel dan sadel, *steam face*, pedal, *handlebar*, *bottom bracket*.

1. *Frame*

Frame merupakan bagian yang paling penting, karena semua komponen dipasang pada *frame*. *Frame* harus mampu menopang berat pengendara, mentranslasikan usaha pedal menjadi gerakan maju, mengarahkan roda sesuai arah yang dituju dan mengabsorpsi getaran jalan. *Frame* adalah “jiwa” dari sebuah sepeda dan haruslah menjadi fokus utama dalam pertimbangan untuk memilih sebuah sepeda. Dari sudut pandang keamanan, bahan yang digunakan untuk *frame* sepeda harus memiliki sifat mekanik yang sangat stabil dan dapat diandalkan. Pemilihan bahan yang tepat dan desain yang penting dapat mempengaruhi kualitas produk dalam pembuatan komponen. *Frame* ditunjukkan pada Gambar 2.9.



Gambar 2. 9. *Frame* sepeda (Arenagowes.com) [online accessed 31 Agustus 2022]

2. Poros

Poros merupakan salah satu komponen yang memiliki bentuk silinder memanjang, ada beberapa hal yang harus diperhatikan dalam perencanaan poros yaitu dari segi kekuatan poros dan bahan poros. Poros ditunjukkan pada Gambar 2.10.



Gambar 2. 10. Poros Sepeda (Ind.bicycle-works.com) [online accessed 31 Agustus 2022]

c. Dudukan Sadel dan Sadel

Dudukan sadel atau *seat tube* berfungsi sebagai tempat masuk tiang sadel. Material yang digunakan bermacam-macam, tapi yang paling penting adalah dudukan ini harus sesuai dengan lubangnya yang ada di rangka sepeda. Dudukan sadel dan sadel ditunjukkan pada Gambar 2.11.



Gambar 2. 11. Dudukan sadel dan sadel (bukalapak.com) [online accessed 31 Agustus 2022]

d. Pedal

Pedal adalah bagian dari komponen sepeda yang berfungsi sebagai tumpuan kaki untuk mengayuh sepeda. Pedal ditunjukkan pada Gambar 2.12.



Gambar 2. 12. Pedal sepeda (Shopee.co.id) [online accessed 31 Agustus 2022]

e. *Steam face*

Steam face adalah bagian dari sepeda yang menghubungkan *steerer tube* dari garpu ke setang (*handlebar*). Pada dasarnya *steam face* adalah bagian yang menonjol ke depan dari bagian atas *head tube*. *Steam face* ditunjukkan pada Gambar 2.13.



Gambar 2. 13. *Steam face* (Tokopedia.com) [online accessed 31 Agustus 2022]

f. *Handle Bar*

Handle bar yaitu bagian dari sepeda yang berfungsi sebagai tempat pegangan, alat kendali dan penjaga keseimbangan. *Handle bar* ditunjukkan pada Gambar 2.14.



Gambar 2. 14. *Handle Bar* (Tokopedia.com) [online accessed 31 Agustus 2022]

g. *Bottom bracket*

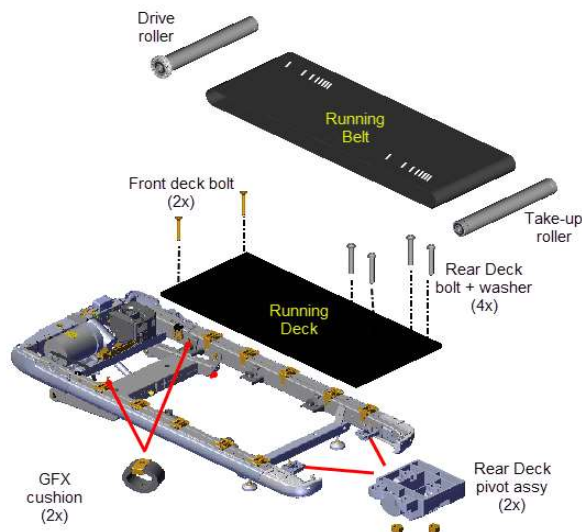
Bottom bracket adalah alat yang berada di tengah engkol/kayuhan sepeda, yang memiliki fungsi untuk mengikat kayuhan sepeda pada kerangka sepeda. *Bottom Bracket* juga menjaga agar kayuhan tetap dapat berputar. *Bottom Bracket* ditunjukkan pada Gambar 2.15.



Gambar 2. 15. *Bottom bracket* (Bukalapak.com) [online accessed 31 Agustus 2022]

2.5.2 *Treadmill*

Treadmill merupakan alat yang sangat umum ditemukan di *gym* dan umumnya digunakan untuk latihan cardio atau pembakaran lemak. *Treadmill* sendiri adalah alat yang digunakan untuk melakukan jalan atau lari di tempat. *Tradmill* dan komponen-komponen ditunjukkan pada gambar 2.16.



Gambar 2. 16. Komponen treadmill (firated.com) [online accessed 8 Agustus 2022]

Komponen-komponen pada Treadmill ada 4 bagian yaitu; rangka, *step belt*, *roller*, *deck*.

1. Rangka

Treadmill harus dapat dengan mudah menopang berat badan Anda, dan oleh karena itu bingkai berkualitas tinggi itu penting.

2. *Step Belt*

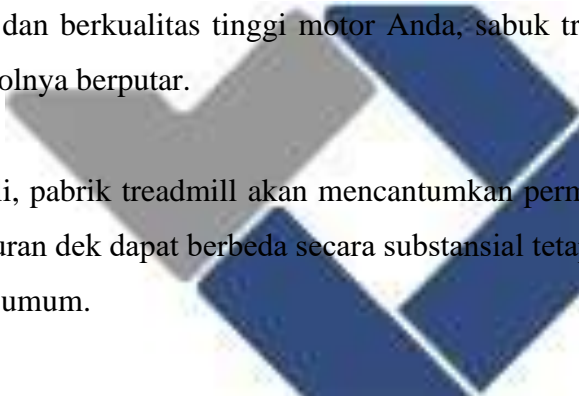
Step Belt tidak hanya yang mendorong kecepatan tetapi juga permukaan tempat pelari berjalan atau berlari. Sabuk dapat berbeda dalam ukuran dan kekuatan tetapi lapisan 2" dengan lapisan atas poliuretan hitam adalah umum.

3. *Roller*

Roller adalah salah satu komponen treadmill yang paling penting, dan akibatnya merupakan bagian yang paling sering rusak seiring waktu. Tidak peduli seberapa canggih dan berkualitas tinggi motor Anda, sabuk treadmill tidak akan bergerak kecuali rolnya berputar.

4. *Deck*

Seringkali, pabrik treadmill akan mencantumkan permukaan lari sebagai "ukuran dek". Ukuran dek dapat berbeda secara substansial tetapi 20" x 55" adalah nomor spesifikasi umum.

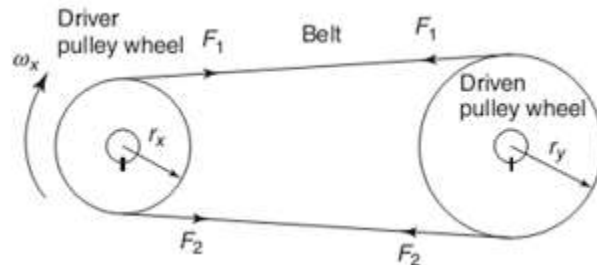


2.6 Elemen Mesin

Dalam desain sarana kebugaran terdapat elemen mesin, yaitu puli dan sabuk-v. Puli digunakan untuk memindahkan daya dari satu poros keporos yang lain dengan alat bantu sabuk. Karena perbandingan kecepatan dan diameter berbanding terbalik, maka pemilihan puli harus dilakukan dengan teliti agar mendapatkan perbandingan kecepatan yang diinginkan (Sularso, 2004).

Sabuk-v merupakan sabuk yang tidak berujung dan diperkuat dengan penguat tenunan dan tali. Sabuk-v terbuat dari karet dan bentuk penampangnya berupa trapesium. Bahan yang digunakan untuk membuat inti sabuk itu sendiri adalah terbuat dari tenunan tetoron. Penampang puli yang digunakan berpasangan dengan sabuk juga harus berpenampang trapesium juga. Puli merupakan elemen penerus putaran yang diputar oleh sabuk penggerak. Bagian sabuk yang sedang

membelit pada puli mengalami lengkungan sehingga lebar bagian dalamnya akan bertambah besar (Sularso, 2004). Puli dan sabuk-v ditunjukkan pada Gambar 2.17.



Gambar 2. 17. Puli dan sabuk-v (Slidshare.net) [online accessed 1 Agustus 2022]

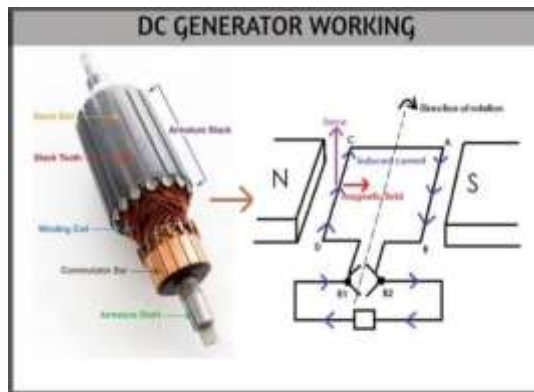
2.7 Komponen Rangkaian Listrik

Pada rangkaian listrik sarana kebugaran terdapat beberapa komponen, yaitu; generator, *controller charger*, *inverter*, dan aki.

2.7.1 Generator

Generator tenaga listrik adalah perangkat yang mengubah energi mekanik menjadi listrik energi. Jenis pembangkit tenaga listrik yang paling umum, seperti sepeda dinamo, menggunakan prinsip induksi elektromagnetik untuk mengubah mekanis energi menjadi energi listrik (Lai & Chan, 2007).

Generator sangat penting untuk saat ini karena dapat menciptakan tenaga listrik yang kita butuhkan untuk keperluan sehari – hari. Pada generator terdapat dua bagian penting, yaitu stator dan rotor. Stator adalah bagian yang diam pada generator biasanya dipakai untuk keluaran tegangan. Rotor adalah bagian yang bergerak pada generator di dalam stator, biasanya digunakan sebagai magnet induksi atau penginduksi. Dc Generator ditunjukkan pada Gambar 2.18.



Gambar 2. 18. Generator DC (etechnophiles.com) [online accessed 1 Agustus 2022]

2.7.2 Controller Charger

Solar Charge Controller adalah peralatan elektronik yang digunakan untuk mengatur arus searah yang diisi ke *battery* dan diambil dari baterai ke beban. *Solar charge controller* mengatur *overcharging* (kelebihan pengisian - karena batere sudah 'penuh') dan kelebihan *voltase* dari panel surya / *solar cell*. Kelebihan *voltase* dan pengisian akan mengurangi umur baterai. *Controller charger* ditunjukkan pada Gambar 2.19.



Gambar 2. 19. *Controller charger* (Bukalapak.com) [online accessed 1 Agustus 2022]

2.7.3 Inverter

Inverter adalah suatu peralatan yang digunakan untuk mentransformasikan tegangan searah (DC) menjadi tegangan bolak-balik (AC). *Inverter* terdiri dari beberapa jenis. Bila ditinjau dari gelombang antara yang digunakan, *inverter* dibedakan atas *half wave* dan *full wave*. Perbedaan ini berpengaruh pada jumlah

pemakaian *thyristor* sebagai komponen utama dari rangkaian *switchingnya*. *Inverter* ditunjukkan pada gambar 2.20.



Gambar 2. 20. *Inverter* (Sanspower.com) [online accessed 1 Agustus 2022]

2.7.4 Aki

Aki atau *Storage Battery* adalah sebuah sel atau elemen sekunder dan merupakan sumber arus listrik searah yang dapat mengubah energi kimia menjadi energi listrik. Aki termasuk elemen elektrokimia yang dapat mempengaruhi zat pereaksinya, sehingga disebut elemen sekunder. Kutub positif Aki menggunakan lempeng oksida dan kutub negatifnya menggunakan lempeng timbale sedangkan larutan elektrolitnya adalah larutan asam sulfat. Aki ditunjukkan pada Gambar 2.21.

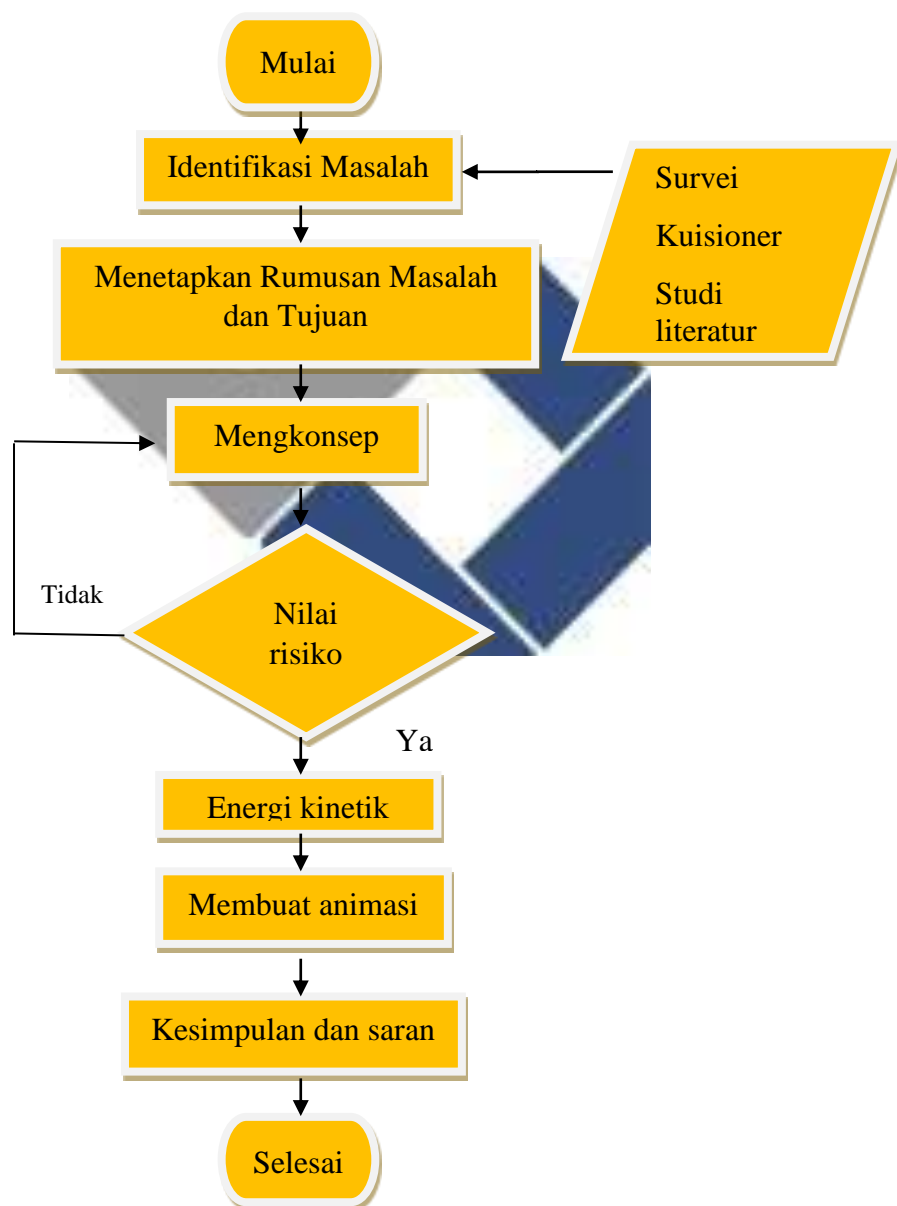


Gambar 2. 21. Aki (Wuling.id) [online accessed 1 Agustus 2022]

BAB 3 METODE PELAKSANAAN

3.1 Tahapan Pelaksanaan

Secara ringkas metode dan langkah-langkah yang dilakukan dalam pembuatan proyek akhir ini disajikan dalam diagram alir pada Gambar 3.1.



Gambar 3. 1. Diagram Alir Tahapan Pelaksanaan

3.2 Rincian Pelaksanaan

1. Identifikasi Masalah

Dalam tahapan ini dilakukan kegiatan mencari data baik secara langsung maupun tidak langsung, pengumpulan data tersebut berupa:

a. Survei

Dilakukan survei alat di Golden Hotel Belinyu pada lantai khusus gym untuk pengenalan alat. Dan survei lokasi polman untuk mengetahui lokasi yang masih kosong.

b. Kuisisioner

Kuisisioner dibuat untuk mengumpulkan data tentang pemilihan pada alat dan lokasi dalam bentuk lembaran.

c. Studi literatur

Studi literatur dilakukan dengan membaca beberapa jurnal ataupun makalah. Data juga diperoleh melalui beberapa video dengan melihat dan mempelajari video yang terdapat di mediasosial seperti *Youtube*, *Facebook* dan website-website lain yang relevan dengan materi proyek akhir ini untuk menambah wawasan. Setelah data terkumpul, maka dapat disimpulkan apa saja yang dibutuhkan untuk proses selanjutnya.

2. Rumusan Masalah dan Tujuan

Dalam tahapan ini ditetapkan rumusan masalah setelah hasil dari identifikasi masalah, yang akan menjadi tujuan dalam pembuatan desain sarana kebugaran.

3. Mengkonsep

Dalam membuat desain sarana kebugaran ada beberapa tahap, yaitu :

1. Membuat *Draft* desain.
2. Analisis alat dan postur tubuh secara manual dengan *RULA* manual, selanjutnya optimasi desain.

4. Ergonomi

Pada tahap ini, ergonomi didapatkan dari hasil analisis *RULA* pada alat dan tubuh. Kemudian, geometri sarana kebugaran di dapatkan setelah dilakukannya optimasi desain dengan *RULA*.

5. Energi Kinetik

Pada tahap ini ditentukan energi kinetik dari sarana kebugaran yaitu sepeda statis dan treadmill untuk mengetahui jumlah energi yang dihasilkan oleh Sepeda Statis dan *Treadmill* saat digunakan.

6. Membuat Animasi

Pada tahap ini pembuatan animasi sarana kebugaran ada 3 yaitu: video animasi pergerakan sarana kebugaran, video animasi lokasi sarana kebugaran, dan video animasi skema aliran listrik dari energi kinetik ke energi listrik.

7. Penyelesaian

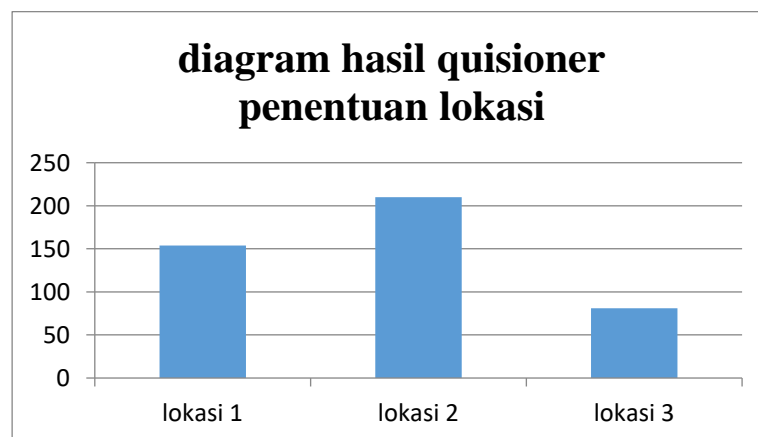
Dalam tahapan ini dilakukan pembuatan gambar susunan, gambar bagian dan simulasi pergerakan sarana kebugaran dengan menggunakan *software* yang diharapkan dapat memberikan informasi mengenai sarana kebugaran.

BAB 4 PEMBAHASAN

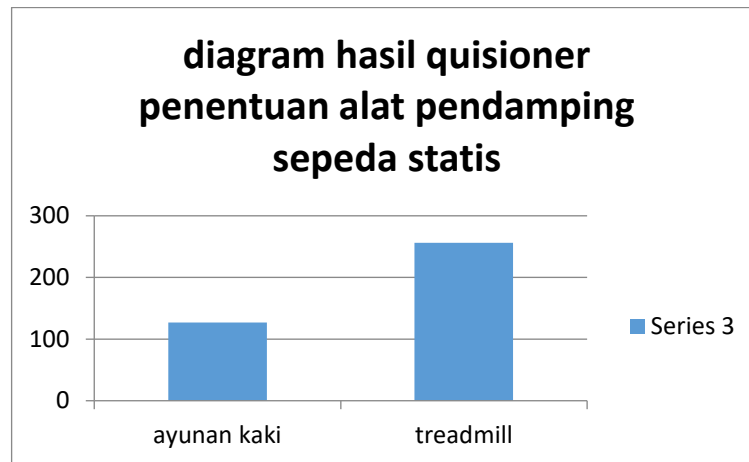
4.1 Pengumpulan Data

Pengumpulan data dilakukan untuk penentuan lokasi dan alat. Penentuan lokasi telah dikonsultasikan terlebih dahulu dengan wakil direktur II Polman Babel yaitu bapak Muhammad Subhan, M.T. penentuan lokasi didasari dengan *masterplan* Polman Babel. Terdapat 3 pilihan untuk lokasi untuk sarana kebugaran yaitu lokasi 1 terletak di sekitaran P (parkiran mahasiswa). Lokasi 2 terletak di sekitaran L (bengkel mekanik), lokasi 3 terletak di sekitaran N&O (lapangan futsal dan voli), untuk peta kampus bisa dilihat pada lampiran nomor 2. Dalam kuisisioner penulis sudah menetapkan sepeda statis sebagai alat pertama, kuisisioner ini bertujuan untuk menentukan alat yang akan disandingkan dengan sepeda statis. Penentuan alat ditentukan dari hasil survei pilihan alat yaitu *Treadmill* dan Ayunan Kaki.

Jumlah kuisisioner yang dibagikan sejumlah 500 lembar dan jumlah kuisisioner yang kembali sebanyak 445 lembar. Pengisi kuisisioner terdiri dari mahasiswa sejumlah 258 yang berasal dari Jurusan Teknik Mesin, 150 mahasiswa dari Jurusan Teknik Elektro, dosen dan tenaga pendidikan berjumlah 37 orang. Hasil data kuisisioner ditunjukkan pada gambar 4.1. dan 4.2. di bawah ini.



Gambar 4. 1. Hasil Kuisisioner Penentuan Lokasi



Gambar 4. 2. Hasil Kuisisioner Penentu Lokasi

Berdasarkan gambar 4.1. dan 4.2. lokasi yang terpilih adalah lokasi ke-dua (di sekitaran bengkel mekanik Polman) dan alat yang paling banyak dipilih adalah *Treadmill*.

4.2 Membuat Desain

Dalam membuat desain tahapan yang dilakukan yaitu membuat *draft* desain dari sarana kebugaran. Lalu dilakukan penilaian risiko cedera pada alat dan postur tubuh bagian atas dan optimasi desain.

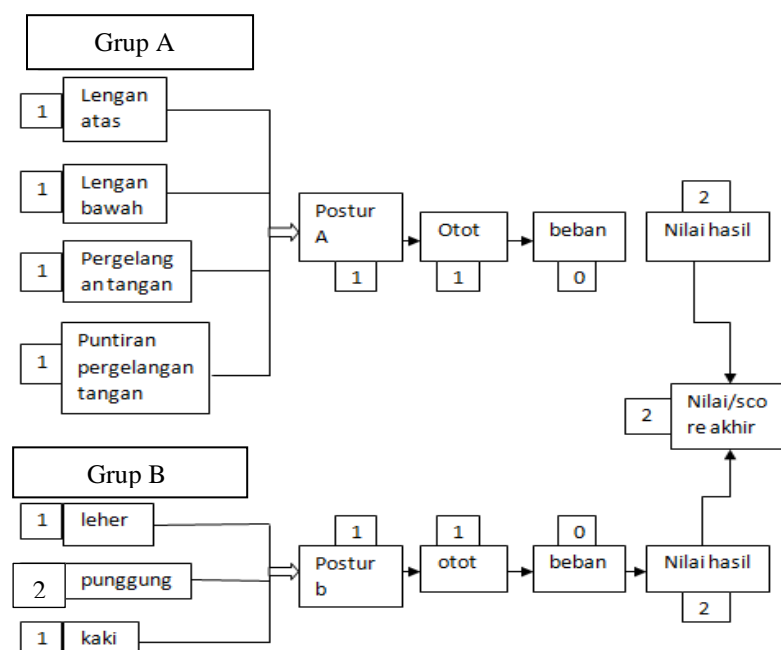
4.2.1 Hasil Penilaian Resiko Cedera *RULA Manual*

Perhitungan nilai risiko cedera fokus pada tubuh bagian atas, karena studi lokasi sarana kebugaran ini berada di Poman Babel yang tidak memerlukan energi besar dalam penggunaan alat. Maka hanya diperlukan perhitungan nilai risiko cedera tubuh bagian atas saja sebagai titik fokus untuk menentukan apakah alat yang di desain aman bagi alat dan postur tubuh bagian atas. Hasil nilai skor senilai 2, yaitu jika berada di nilai 1 dan 2 maka alat tersebut risiko cederanya rendah, dan dari segi ergonomi desain sarana kebugaran dapat diterima atau aman. Hasil skor penilaian risiko pada tubuh bagian atas ditunjukkan dengan manekin yang berfokus pada tubuh bagian atas, yaitu : lengan atas, lengan bawah, pergelangan tangan, pergelangan tangan memutar, leher, punggung, dan kaki. Dalam sarana kebugaran

ini terdapat dua alat yang akan dinilai risiko cedera pada tubuh bagian atas, yaitu Sepeda Statis dan *Treadmill*.

1. Sepeda Statis

Hasil penilaian risiko cedera tubuh pada tubuh bagian atas alat Sepeda Statis menghasilkan nilai skor 2 yang berarti sepeda mempunyai nilai risiko cedera rendah serta dapat diterima oleh alat dan postur tubuh bagian atas. Perhitungan RULA manual pada Sepeda Statis ditunjukkan pada Gambar 4.3



Gambar 4. 3. Perhitungan *RULA* Manual Sepeda Statis [McAtamney, 93]

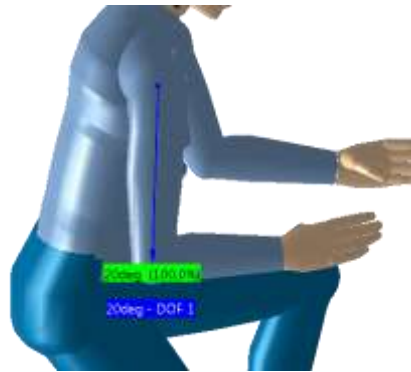
Nilai skor pada setiap kotak berdasarkan perhitungan pada gambar di atas didasari oleh gerakan pada setiap bagian tubuh yang sudah ditentukan yaitu tubuh bagian atas yang dibagi menjadi Grup A dan Grup B.

a. Grup A

penilaian risiko cedera tubuh bagian atas pada Grup A ada 4, yaitu; lengan atas, lengan bawah, pergelangan tangan, dan pergelangan tangan memutar.

1. Lengan Atas

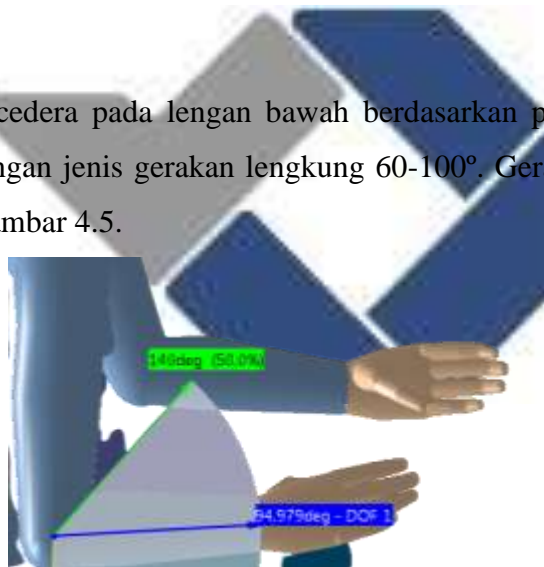
Nilai risiko cedera pada lengan atas berdasarkan perhitungan manual berada di nilai 1 dengan jenis gerakan lengkung 0-20°. Gerakan lengan atas ditunjukkan pada Gambar 4.4.



Gambar 4. 4. Gerakan Lengan Atas pada Sepeda Statis

2. Lengan Bawah

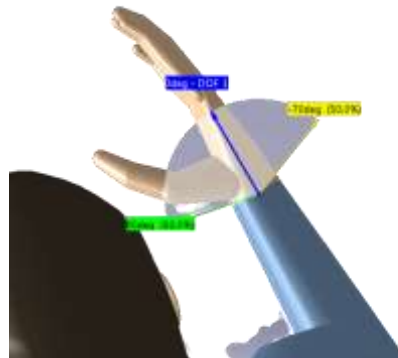
Nilai risiko cedera pada lengan bawah berdasarkan perhitungan manual berada di nilai 1 dengan jenis gerakan lengkung 60-100°. Gerakan lengan bawah ditunjukkan pada Gambar 4.5.



Gambar 4. 5. Gerakan Lengan Bawah pada Sepeda Statis

3. Pergelangan Tangan

Nilai risiko cedera pada lengan bawah berdasarkan perhitungan manual berada di nilai 1 dengan jenis gerakan netral. Gerakan pergelangan tangan ditunjukkan pada Gambar 4.6.



Gambar 4. 6. Gerakan Pergelangan Tangan pada Sepeda Statis

4. Pergelangan Tangan Memutar

Nilai risiko cedera pada pergelangan tangan memutar berdasarkan perhitungan manual berada di nilai 1 dengan jenis gerakan berada dalam arah tengah dari puntiran. Gerakan pergelangan tangan memutar ditunjukkan pada Gambar 4.7.



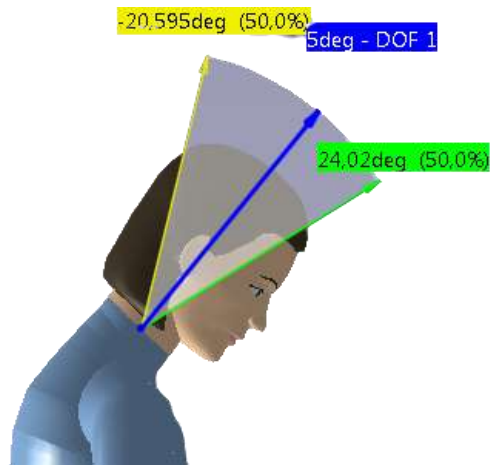
Gambar 4. 7. Gerakan Pergelangan Tangan Memutar pada Sepeda Statis

b. Grup B

Penilaian risiko cedera tubuh bagian atas pada Grup B ada 3, yaitu; leher, punggung, dan kaki.

1. Leher

Nilai risiko cedera pada leher berdasarkan perhitungan manual berada di nilai 1 dengan jenis gerakan lengkung 0-10°. Gerakan leher ditunjukkan pada Gambar 4.8.



Gambar 4. 8. Gerakan Leher pada Sepeda Statis

2. Punggung

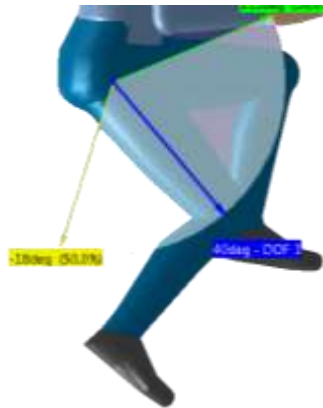
Nilai risiko cedera pada pergelangan tangan memutar berdasarkan perhitungan manual berada di nilai 2 dengan jenis gerakakan lengkung 5° . Gerakan ditunjukkan pada Gambar 4.9.



Gambar 4. 9. Gerakan Punggung pada Sepeda Statis

3. Kaki

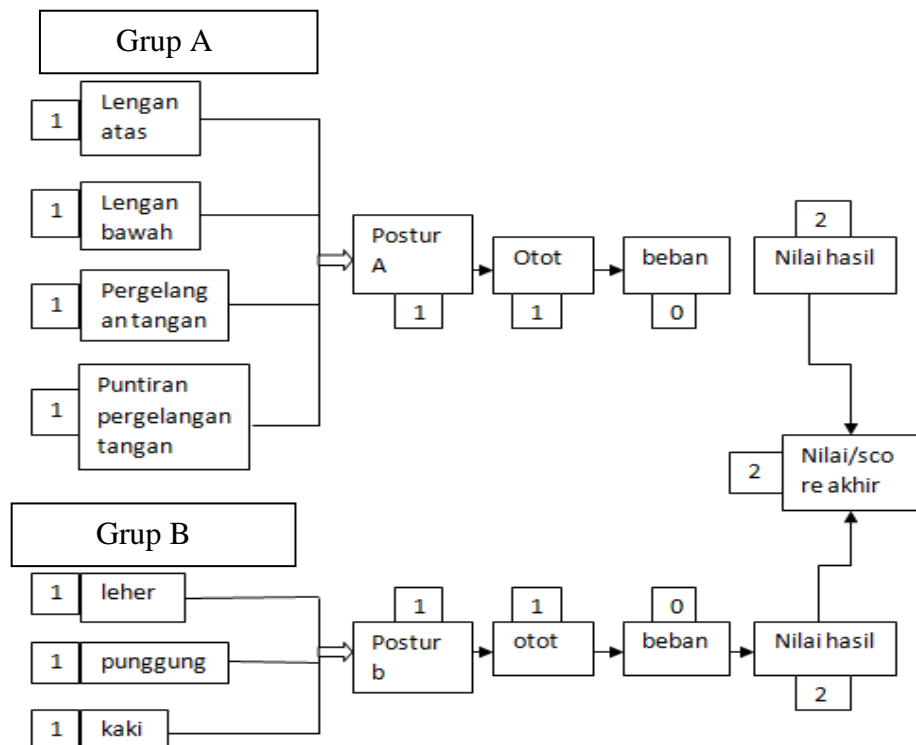
Nilai risiko cedera pada pergelangan tangan memutar berdasarkan perhitungan manual berada di nilai 1 dengan jenis gerakakan kaki dan telapak kaki didukung dengan baik pada saat duduk dengan berat pada keadaan seimbang. Gerakan punggung ditunjukkan pada Gambar 4.10.



Gambar 4. 10. Gerakan Kaki pada Sepeda Statis

2. Treadmill

Hasil penilaian risiko cedera tubuh pada tubuh bagian atas *Treadmill* menghasilkan nilai skor 2 yang berarti sepeda mempunyai nilai risiko cedera rendah serta dapat diterima oleh alat dan postur tubuh bagian atas. Perhitungan *RULA* manual pada Sepeda Statis ditunjukkan pada Gambar 4.11.



Gambar 4. 11. Perhitungan *RULA* Manual Alat *Treadmill* [McAtamney, 93]

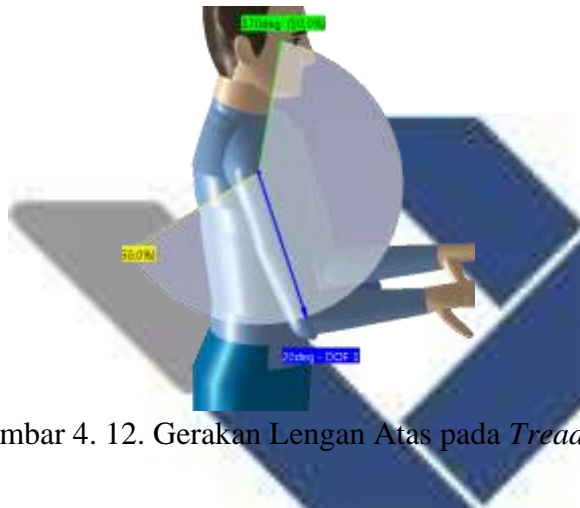
Nilai skor pada setiap kotak berdasarkan perhitungan pada gambar di atas didasari oleh gerakan pada setiap bagian tubuh yang sudah ditentukan yaitu tubuh bagian atas yang dibagi menjadi Grup A dan Grup B.

a. Grup A

penilaian risiko cedera tubuh bagian atas pada Grup A ada 4, yaitu; lengan atas, lengan bawah, pergelangan tangan, dan pergelangan tangan memutar.

1. Lengan Atas

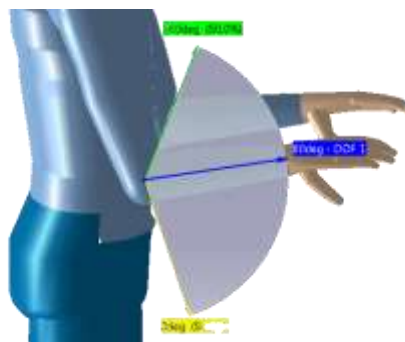
Nilai risiko cedera pada lengan atas berdasarkan perhitungan manual berada di nilai 1 dengan jenis gerakan lengkung 0-20°. Ditunjukkan pada Gambar 4.12.



Gambar 4. 12. Gerakan Lengan Atas pada *Treadmill*

2. Lengan Bawah

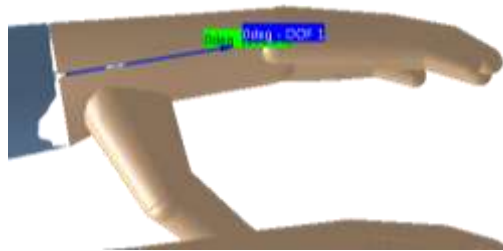
Nilai risiko cedera pada lengan bawah berdasarkan perhitungan manual berada di nilai 1 dengan jenis gerakan lengkung 60-100°. Gerakan lengan bawah ditunjukkan pada Gambar 4.13.



Gambar 4. 13. Gerakan Lengan Bawah pada *Treadmill*

3. Pergelangan Tangan

Nilai risiko cedera pada lengan bawah berdasarkan perhitungan manual berada di nilai 1 dengan jenis gerakan netral. Gerakan pergelangan tangan ditunjukkan pada Gambar 4.14.



Gambar 4. 14. Gerakan Pergelangan Tangan pada *Treadmill*

4. Pergelangan Tangan Memutar

Nilai risiko cedera pada pergelangan tangan memutar berdasarkan perhitungan manual berada di nilai 1 dengan jenis gerakan berada dalam arah tengah dari puntiran. Gerakan pergelangan tangan memutar ditunjukkan pada Gambar 4.15.



Gambar 4. 15. Gerakan Pergelangan Tangan Memutar pada *Treadmill*

b. Grup B

Penilaian risiko cedera tubuh bagian atas pada Grup B ada 3, yaitu; leher, punggung, dan kaki.

1. Leher

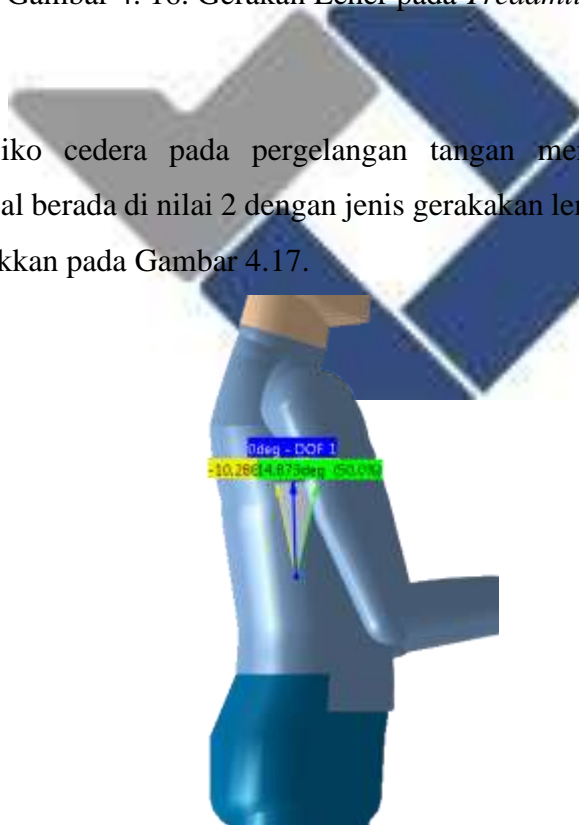
Nilai risiko cedera pada leher berdasarkan perhitungan manual berada di nilai 1 dengan jenis gerakan lengkung 0-10°. Gerakan leher ditunjukkan pada Gambar 4.16.



Gambar 4. 16. Gerakan Leher pada *Treadmill*

2. Punggung

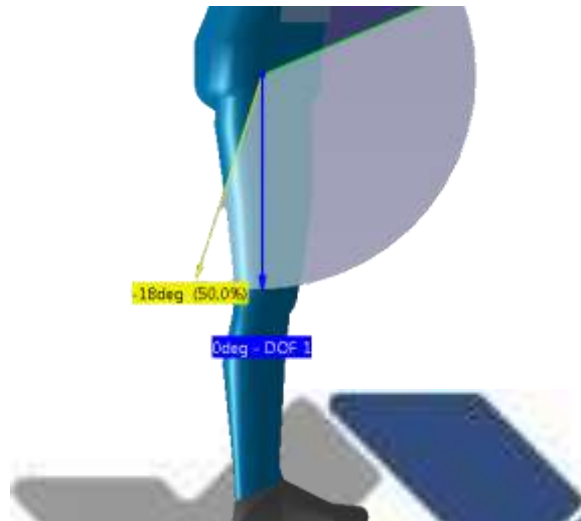
Nilai risiko cedera pada pergelangan tangan memutar berdasarkan perhitungan manual berada di nilai 2 dengan jenis gerakakan lengkung 0°. Gerakan punggung ditunjukkan pada Gambar 4.17.



Gambar 4. 17. Gerakan Punggung pada *Treadmill*

3. Kaki

Nilai risiko cedera pada pergelangan tangan memutar berdasarkan perhitungan manual berada di nilai 1 dengan jenis gerakakan kaki dan telapak kaki didukung dengan baik pada saat duduk dengan berat pada keadaan seimbang ditunjukkan pada Gambar 4.18.



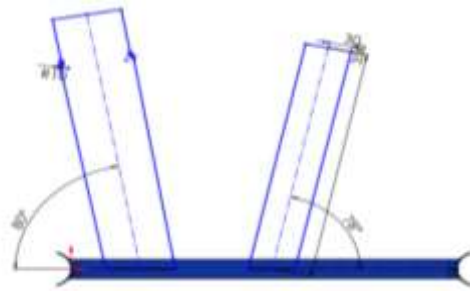
Gambar 4. 18. Gerakan Kaki pada *Treadmill*

Berdasarkan perhitungan RULA manual pada Sepeda Statis dan Treadmill hasil akhir dari penilaian risiko cedera adalah skor 2, yang artinya bahwa sikap kerja berada di rentang gerakan aman dan dapat diterima. Pada manekin diberi tinggi badan dari rentang 155cm sampai dengan 175cm, yaitu tinggi rata-rata manusia (laki-laki dan wanita) Indonesia dengan berat badan max.100kg .

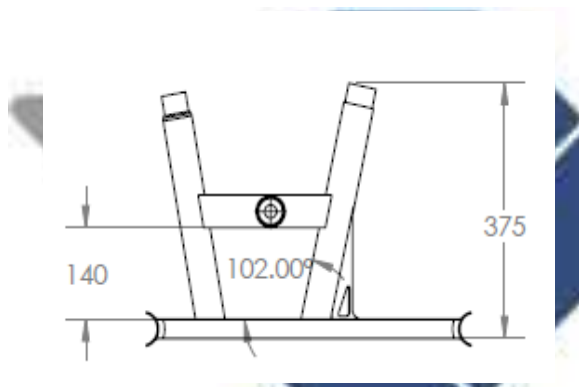
4.2.2 Geometri

Sebelum dilakukan analisis data *RULA* geometri alat masih menggunakan ukuran perkiraan dari penulis. Berdasarkan data pada Bab II tentang geometri, desain ini yang pada awalnya mempunyai sudut *STA* sebesar 70° dirubah atau dilakukan optimasi pada desain frame sepeda menjadi sebesar 78° dan perubahan pada dudukan sadel dan sadel yang awalnya mempunyai tinggi 1000 mm dari dasar sadel sampai *frame*, dirubah menjadi 750 mm. Setelah dilakukan penilaian risiko cedera melalui analisis *RULA* manual perhitungan memiliki hasil skor 2. Sedangkan

pada Treadmill tidak terjadi perubahan pada geometri, baik itu frame atau komponen lainnya. Hasil perhitungan *RULA* manual pada *Treadmill* sudah memiliki nilai skor 2. Pada Gambar 4.19. ditunjukkan *frame* sepeda dan Gambar 4.20. geometri ukuran *frame* sepeda.



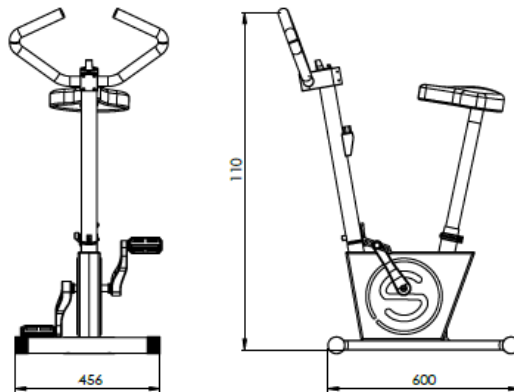
Gambar 4. 19. *Frame* sepeda



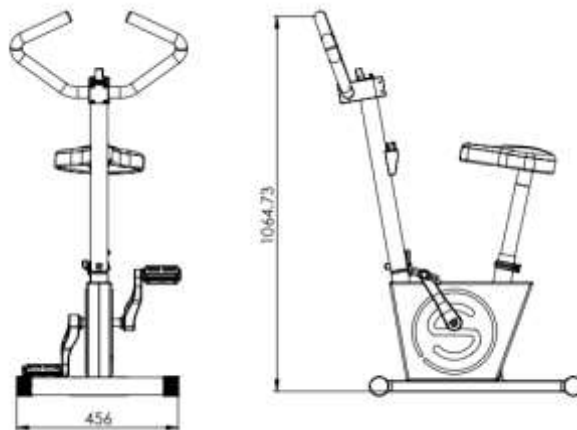
Gambar 4. 20. *Frame* rangka sepeda statis

4.2.3 Optimasi Desain

Optimasi Desain dilakukan karena ada perubahan pada alat dari segi ukuran. Gambar 4.21. adalah alat sebelum Optimasi desain dan gambar 4.22. adalah alat yang sudah dioptimasi. Sebelum dioptimasi Desain sarana kebugaran khususnya pada sepeda yang mengalami perubahan pada sudut STA dan tinggi permukaan sadek sampai ke *frame* sepeda. Dan Setelah dioptimasi desain Sepeda Statis sudah sesuai dengan perhitungan *RULA* manual. Pada alat *Treadmill* tidak dilakukan optimasi desain karena sudah sesuai dengan perhitungan *RULA* manual.



Gambar 4. 21. Desain sepeda statis sebelum optimasi



Gambar 4. 22. Desain sepeda statis sesudah optimasi

4.2.4 Desain Sarana Kebugaran

Desain sarana kebugaran ditunjukkan pada Gambar 4.23. Desain sarana kebugaran ini terdiri dari dua alat yaitu Sepeda Statis dan *Treadmill* dengan sistem kinetik berbasis *charger phone* yang menggunakan Generator sebagai penghasil sumber energi. Energi yang didapat akan disalurkan pada *Controller Charger*, dimana *Controller Charger* tersebut dihubungkan dengan Aki dan *Inverter*. Komponen listrik tersebut disusun di dalam *Organizer Box*. Sarana Kebugaran ini ditempatkan secara *outdoor* agar siapapun yang berkunjung ke Polman Babel bisa menikmati fasilitas kebugaran ini.



Gambar 4. 23. Desain sarana kebugaran Sepeda Statis dan *Treadmill*

4.3 Energi Kinetik

Sarana kebugaran sepeda statis dan *Treadmill* mempunyai bobot sebesar 202,53 kg secara keseluruhan. Sepeda statis memiliki bobot sebesar 25263.92 gram, sedangkan *Treadmill* mempunyai bobot sebesar 118492.80 gram. Bobot pada sarana kebugaran tersebut didapat dari fitur *evaluate* yang ada dalam *software Solidworks*.

1. Perhitungan Energi Kinetik Sepeda Statis

Kecepatan kayuh pada Sepeda Statis menggunakan estimasi kecepatan yaitu 50 m/s. Jadi, $v : 50 \text{ m/s}$. Perhitungan Energi yang dihasilkan dari Sepeda Statis menggunakan persamaan kinetik 2.1

Diketahui : $m = 25263,92 \text{ gram} = 25 \text{ kg}$ (1000 gram = 1 kg)

$$v = 50 \text{ m/s}$$

Ditanya : Ek (Sepeda Statis)

Penyelesaian :

$$Ek = \frac{1}{2}mv^2$$

$m = \text{masa (kg)}$ $v = \text{kecepatan (m/s)}$
--

$$Ek = \frac{1}{2}(25\text{kg} \times 50 \text{ m/s})^2$$

$$Ek = 781.250 \text{ J}$$

1 kg = 1 Joule

Berdasarkan hasil perhitungan di atas menggunakan persamaan 2.1 Sepeda Statis menghasilkan energi kinetik sebesar 781.250 J.

2. Perhitungan Energi Kinetik *Treadmill*

Kecepatan berjalan di atas *Treadmill* menggunakan estimasi kecepatan yaitu 4 mph, jika dikonversikan dalam m/s menjadi 1.79 m/s. Jadi, $v : 1.79 \text{ m/s}$. Perhitungan Energi yang dihasilkan dari *Treadmill* menggunakan persamaan kinetik 2.1

Diketahui : $m = 118492.80 \text{ gram} = 118 \text{ kg}$ (1000 gram = 1 kg)
 $v = 4 \text{ mph} = 1.79 \text{ m/s}$ (1 mph = 0.44704 m/s)

Ditanya : E_k (*Treadmill*)

Penyelesaian :

$$E_k = \frac{1}{2}mv^2$$

$m = \text{masa (kg)}$
 $v = \text{kecepatan (m/s)}$

$$E_k = \frac{1}{2}(118\text{kg} \times 1.79\text{m/s})^2$$

$$E_k = 11.150 \text{ J}$$

1 kg = 1 Joule

Berdasarkan hasil perhitungan di atas menggunakan persamaan 2.1 *Treadmill* menghasilkan energi kinetik sebesar 781.250 J.

4.4 Video Animasi Sarana Kebugaran

Terdapat 3 jenis video animasi, yaitu : video animasi pergerakan sarana kebugaran, video animasi lokasi sarana kebugaran, dan video animasi skema aliran listrik dari energi kinetik ke energi listrik. Animasi akan tunjukkan saat sidang karena berupa video.

4.4.1 Animasi Pergerakan Alat Dan Lokasi

Pembuatan animasi pergerakan dan lokasi sarana kebugaran dengan *software Solidworks* berhasil dibuat dengan beberapa *view*. *View* animasi pergerakan ditunjukkan oleh gambar 4.24. *View* animasi lokasi ditunjukkan pada gambar 4.25. Pada animasi pergerakan sarana kebugaran ditampilkan pergerakan dari masing-masing alat yaitu Sepeda Statis dan *Treadmill*. Sedangkan pada animasi lokasi sarana kebugaran ditampilkan desain lokasi yang mengusung tema taman di Polman Babel yang mempunyai ciri khas saung.



Gambar 4. 24. Animasi pergerakan sarana kebugaran

Pada Gambar 4.24. animasi pergerakan menggunakan *software solidworks* dibuat dengan dengan 4 *view*, yaitu :

1. *View 1* ditunjukkan pada Gambar 4.24. di nomor 1. Saat video berdurasi 10 detik pertama, dengan memperlihatkan putaran dari sarana kebugaran untuk memperlihatkan 2 alat pada sarana kebugaran.
2. *View 2* ditunjukkan pada Gambar 4.24. di nomor 2. Saat sepeda digerakkan, pada view ini diperlihatkan pergerakan dari sepeda statis yaitu gerakan putaran pedal dari sepeda statis yang mempunyai durasi 5 detik.
3. *View 3* ditunjukkan pada Gambar 4.24. di nomor 3. saat *Treadmill* digerakkan, pada view ini diperlihatkan gerakan pada *Treadmill*, yaitu gerakan berjalannya *step belt* (pada *step belt* terdapat arah panah yang menandakan bahwa alat tersebut bergerak) dan mempunyai durasi 7 detik.
4. *View 4* ditunjukkan pada Gambar 4.24. di nomor 4. Pada saat box kelistrikan di *zoom*, yang akan memperlihatkan skema aliran listrik dan berdurasi 5 detik.

Animasi pergerakan Sarana Kebugaran ini berdurasi 27 detik. Animasi ini digabungkan dengan animasi skema aliran listrik untuk memperlihatkan bahwa sarana kebugaran ini bisa menghasilkan sumber energi berupa energi listrik. Animasi pergerakan ini berhasil dibuat dengan resolusi video 720p dan bergerak dengan lembut tanpa terjadi *Lag* saat proses pergerakan alat.



Gambar 4. 25. Animasi lokasi sarana kebugaran

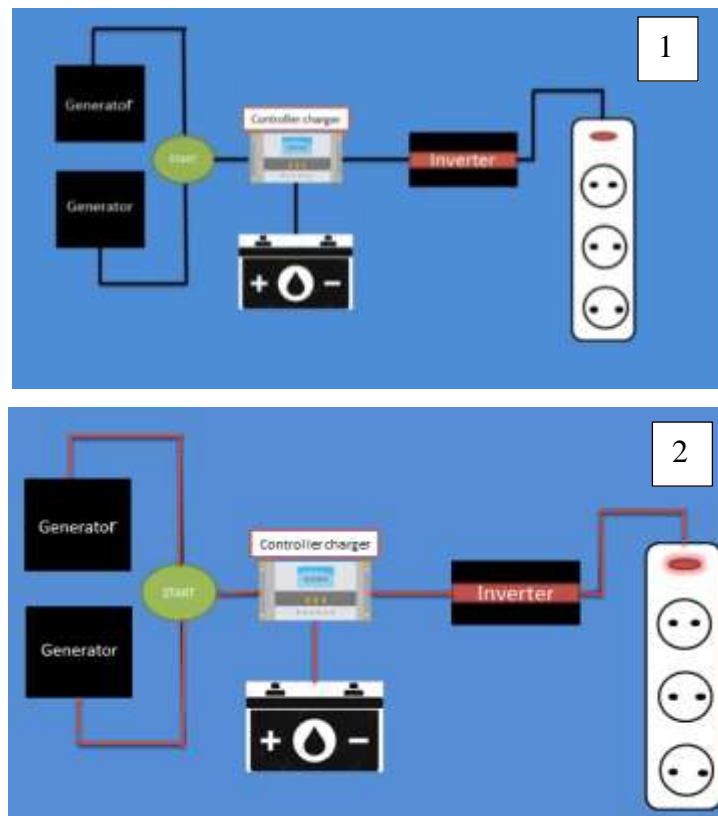
Pada Gambar 4.25. Animasi lokasi sarana kebugaran dengan menggunakan *software solidworks* mempunyai beberapa *view*, yaitu ;

1. *View* pandangan depan ditunjukkan pada Gambar 4.245. di nomor 1, akan dimulai dengan *view* memutar dari lokasi sarana kebugaran, dan akan fokus pada pandangan depan, berdurasi 6 detik.
2. *View isometric* ditunjukkan pada Gambar 4.25. di nomor 2, memperlihatkan lokasi sarana kebugaran secara jelas dan memperlihatkan alat serta berbagai komponen dalam lokasi tersebut, berdurasi 10 detik.
3. *View* pandangan samping ditunjukkan pada Gambar 4.25. di nomor 3, memperlihatkan lokasi sarana kebugaran yang memiliki bangku taman serta saung yang menjadi ciri khas Polman Babel, berdurasi 5 detik.

Animasi Lokasi Sarana Kebugaran berhasil dibuat dengan resolusi 720p tanpa *Lag* saat proses pergantian *view*. Pada animasi ini pergantian *view* diperlihatkan dengan detail agar isi dari lokasi tersebut yang berupa taman dapat terlihat dengan jelas. Sarana kebugaran pada animasi lokasi ini bersifat outdoor dan dapat digunakan oleh semua

4.4.2 Animasi Skema Aliran Listrik

Pembuatan animasi Skema Aliran Listrik dari Energi Kinetik ke Energi Listrik menggunakan *software Microsoft Power Point* berhasil dibuat. Hasil animasi ditunjukkan oleh gambar 4.26



Gambar 4. 26. Animasi skema aliran listrik

Pada gambar 4.26. di nomor 1 diperlihatkan skema aliran listrik saat belum teralirkannya listrik, maka bagan alir berwarna hitam dan tombol stop kontak tidak menyala. Sedangkan pada nomor 2 diperlihatkan energi listrik mengalir, maka bagan alir berwarna merah dan tombol stop kontak menyala berwarna merah. Video animasi skema aliran listrik ini digabung dengan video animasi pergerakan sarana kebugaran dengan durasi 7 detik.

BAB 5

KESIMPULAN DAN SARAN

5.1 Kesimpulan

Kesimpulan yang dapat diambil berdasarkan tujuan proyek akhir ini adalah sebagai berikut:

1. Desain sarana kebugaran memiliki tingkat resiko cedera dengan skor 2 berdasarkan analisis *RULA* dan optimasi pada *frame* sepeda yang pada awalnya memiliki sudut *STA* 70° menjadi 78°.
2. Video animasi pergerakan dan lokasi sarana kebugaran dengan *software SolidWorks* berhasil dibuat.
3. Video animasi fasilitas kinetik berupa skema aliran listrik dengan *software Proteus* dan *Microsoft Power Point* berhasil dibuat.

5.2 Saran

Adapun saran yang dapat diberikan berdasarkan tujuan proyek akhir inia dalah sebagai berikut:

1. Alat kebugaran perlu ditambah atau dikembangkan dengan menggunakan prinsip generator atau perubahan energi mekanis ke energi listrik
2. Dilakukan penelitian lebih lanjut agar desain alat kebugaran dapat lebih mengurangi risiko cedera, meningkatkan efisiensi penggunaan dan efisiensi tempat

DAFTAR PUSTAKA

- Adi Prasetyo, Fuat, and Ir MT Suharianto (2013). *RANCANG BANGUN ALAT UJI IMPACT (CHARPY) 6 Kg*. Diss. Universitas Muhammadiyah Surabaya.
- Batan, I. Made Londen (2008). "Geometri rangka sepeda yang ergonomis dan efisien (studi kasus pengembangan sepeda untuk berbagai bentuk dan ukuran tubuh pengendara)." *Seminar Nasional Teknik Mesin*. Vol. 7. No. 2.
- Damanik, Wawan Septiawan, et al (2021). "Pengujian Modul Solar Charger Control (SCC) Pada Teknologi Pembuangan Sampah Pintar." *RELE (Rekayasa Elektrikal dan Energi): Jurnal Teknik Elektro*, 3.2 : 89-93.
- Efendi, Ferry, and Makhfudli Makhfudli (2009). "Keperawatan Kesehatan Komunitas: teori dan praktik dalam keperawatan.", 220.
- Gumantan, Aditya (2020). "Pengembangan Aplikasi Pengukuran Tes kebugaran Jasmani Berbasis Android." *Jurnal Ilmu Keolahragaan*, 19.2 : 196-205.
- Hasan, Hasnawiya (2012). "perancangan pembangkit listrik tenaga surya di pulau Saugi." *Jurnal riset dan teknologi kelautan*, 10.2 : 169-180
- <https://www.fitrated.com/treadmills/parts-glossary/>
- Irawan, Iva (2014). "Simulasi Pengujian Fatigue Rangka Sepeda Dengan Material Aluminum Alloy 7005-T6." .
- Kosasih, Deny Poniman (2018). "Pengaruh Variasi Larutan Elektrolite Pada Accumulator Terhadap Arus Dan Tegangan." *MESA (Teknik Mesin, Teknik Elektro, Teknik Sipil, Arsitektur)*, 2.2 : 33-45.
- PAKPAHAN "(2020), CHANDRO. *RANCANG BANGUN SEPEDA STATIS PENGGERAK GENERATOR*. Diss. Universitas Siliwangi.
- Prasnowo, M. Adhi, Weny Findiastuti, and Issa Dyah Utami (2020). *Ergonomi Dalam Perancangan Dan Pengembangan Produk Alat Potong Sol Sandal*. SCOPINDO MEDIA PUSTAKA,
- Prof. Dr.-Ing. Ir. I Made Londen Batan, M.Eng. (2012). "DESAIN PRODUK", Institut Teknologi Sepuluh November
- Rinto, Rinto Widarto, Ni Wayan Mudiasih, and Ni Wayan Iriani (2021). "PEMANFAATAN MEDIA FITNES SEBAGAI VARIASI METODIK

DALAM PENGEMBANGAN PEMBELAJARAN OLAH TUBUH." *TANDIK: Jurnal Seni dan Pendidikan Seni*, 1.1 : 38-47

Satria, Adam Budi, and Muhammad Rizqi Ramadhan (2019). "Sistem Sepeda Statis Menggunakan Beban Dinamis Berbasis Realitas Virtual Yang Tersinkronisasi Dengan Konten Video 360 Derajat." *eProceedings of Applied Science* 5.2.

Susilowati, Dwi, and Dwi Susilowati (2016). "Promosi kesehatan."

Sularso, Kiyokatsuga (1994). "Dasar-Dasar Perencanaan dan Pemilihan Elemen Mesin." *Pradnya Paramita Jakarta*

Susilowati, Dwi, and Dwi Susilowati (2016). "Promosi kesehatan."

Tjoandy, Ellen (2006). "Studi Kelayakan Perluasan Pabrik Komponen Sepeda PT. Rajawali Teknik Surabaya-Jawa Timur."



Peta Kampus



DAFTAR RIWAYAT HIDUP

1. Data Pribadi

Nama lengkap : DeraCahya Ramadhan
Tempat&tanggallahir : Belinyu,07 Desember 2001
Alamat rumah : Telang Dalam, desa Gunung Muda, Belinyu
Telp : -
Hp : 081278565516
Email : Dera.cahya.r123@gmail.com
Jeniskelamin : perempuan
Agama :Islam



2. Riwayat Pendidikan

SD NEGERI 02 BELINYU 2007 - 2013
SMP NEGERI 01 BELINYU 2013 - 2016
SMA NEGERI 01 BELINYU 2016 -2019

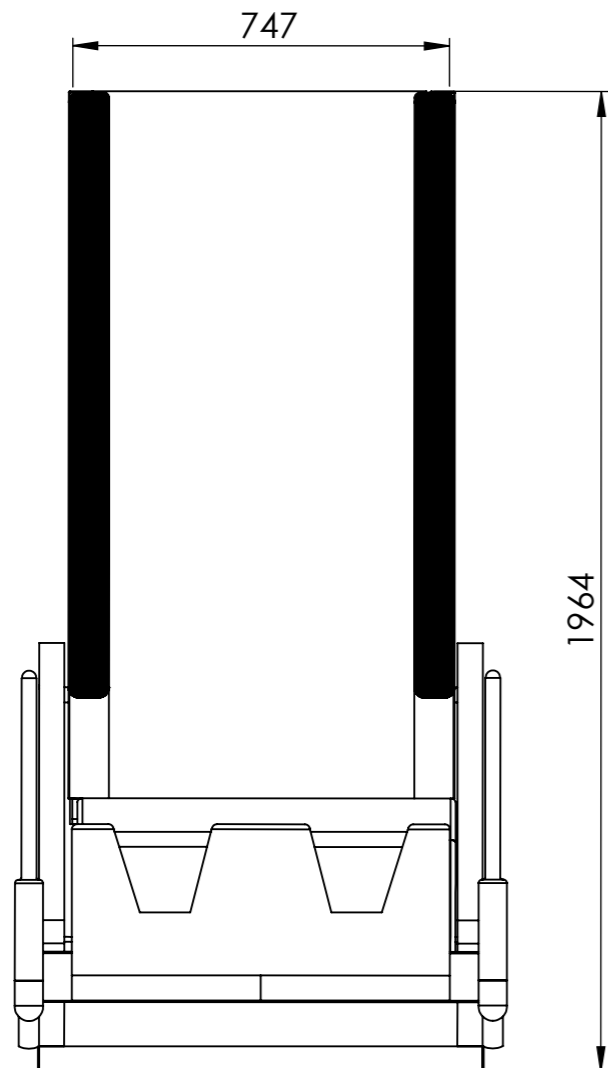
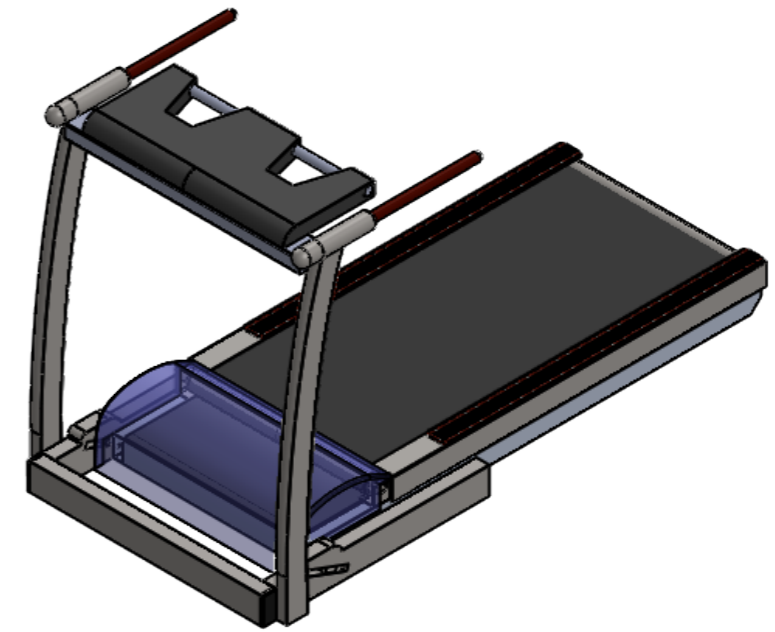
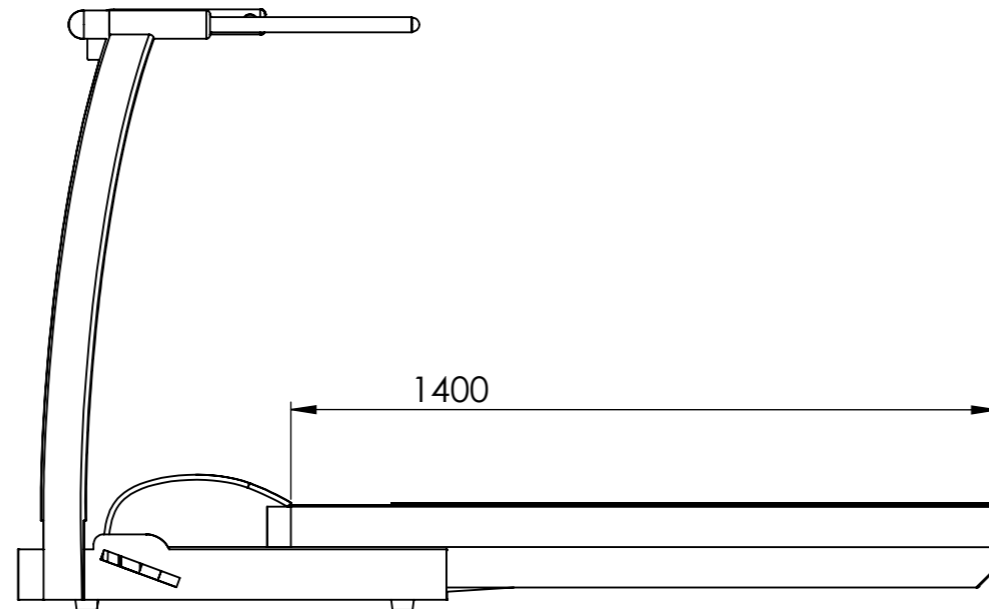
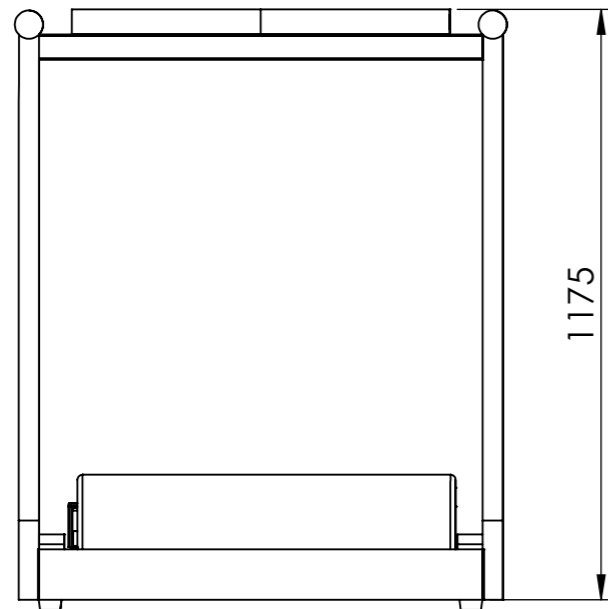
3. Riwayat PengalamanKerja

Praktik kerja lapangan di PT. Duta Putra Lexindo September 2021 – januari 2022

Sungailiat

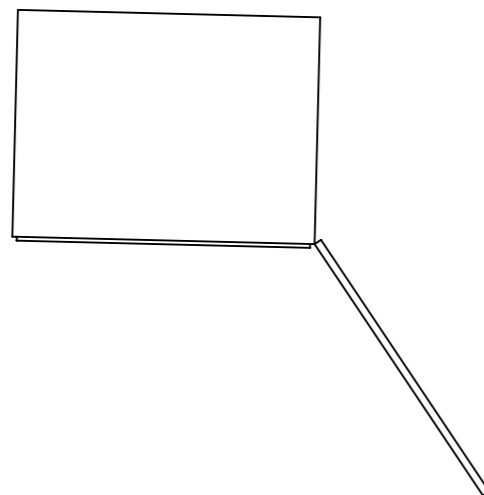
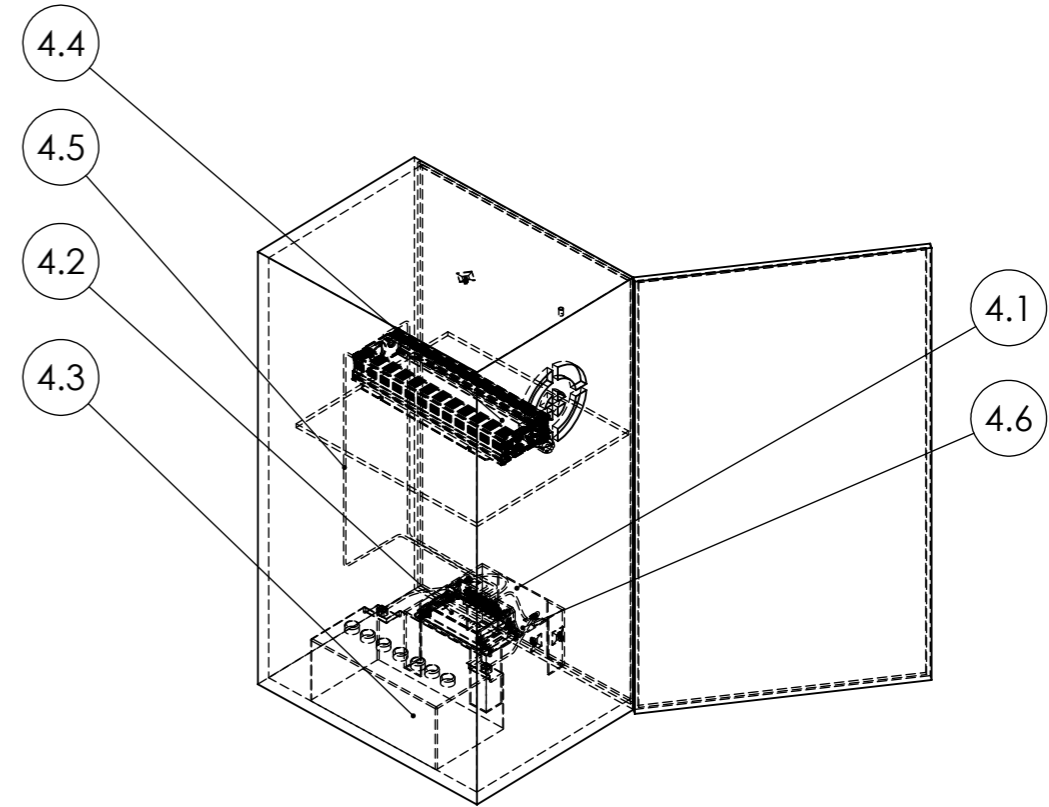
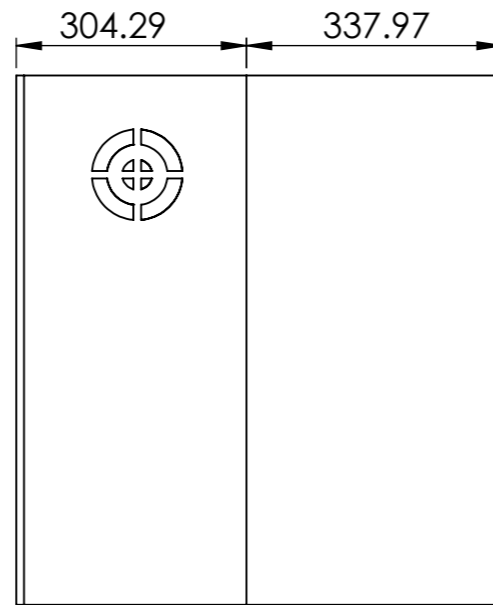
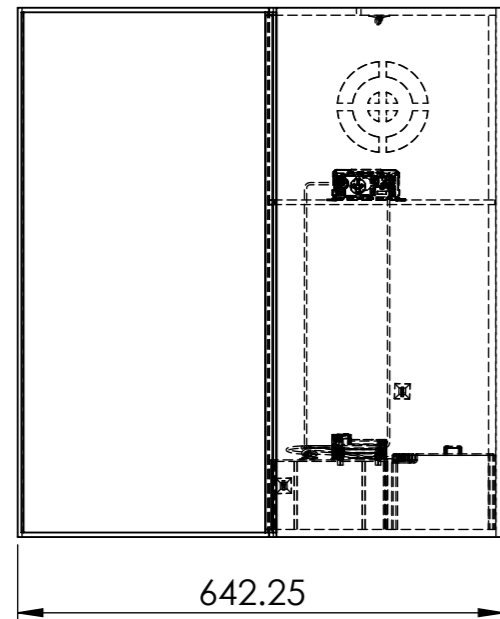
DeraCahya Ramadhan

2 N8
Tol.sedang



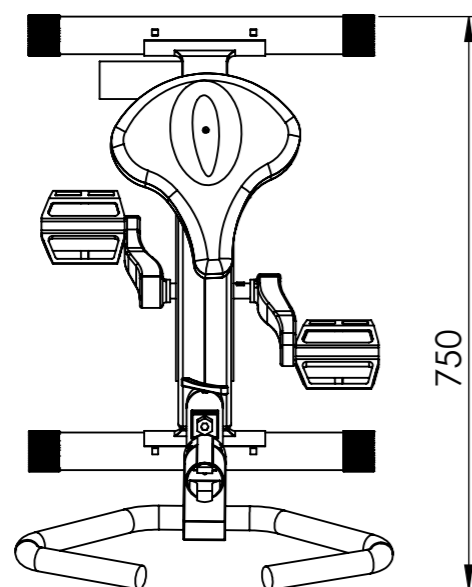
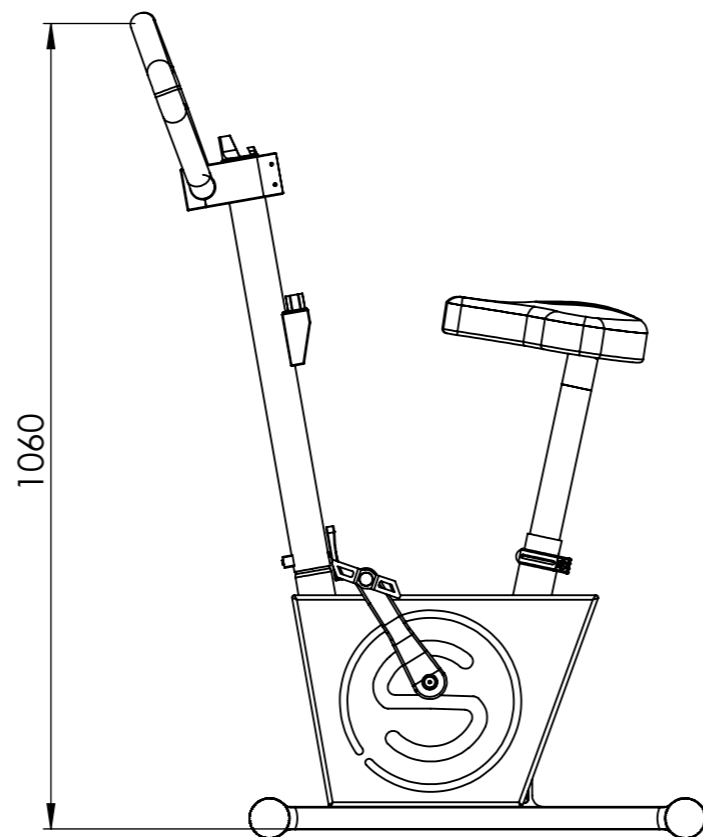
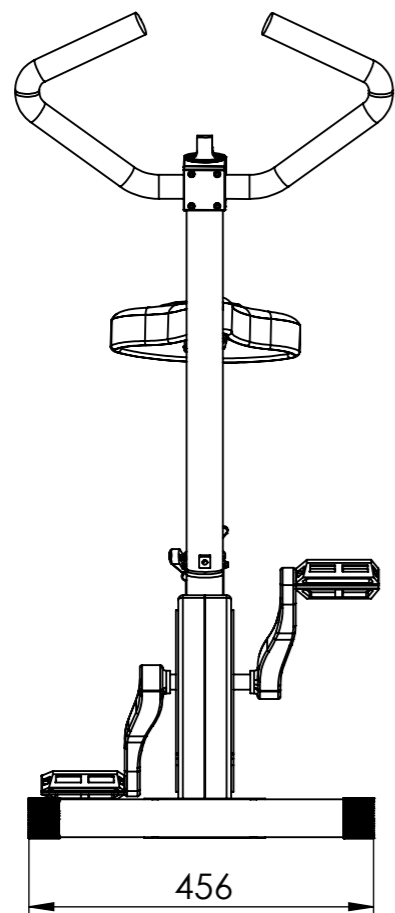
1	Alat Treadmill			2	St-37	1964x747x1175	S
Jumlah	Nama Bagian			No.bag	Bahan	Ukuran	Keterangan
	Perubahan	c	f		Pemesan	Pengganti Dari:	
	a	d	g			Diganti Dengan:	
	b	e	h				
Alat Treadmill						Skala 1:10	Digambar 03-08-2022 Dera c
POLMAN NEGERI BABEL						PA/2022/A3/2	
						No.Lembar:	Jumlah Lembar:

4 N8
Tol.sedang



	7	Cable/Wire	4.7	St	∅ 6	S	
	2	Wire Tie Clip	4.6	St	20x20	S	
	4	Screw	4.5	St	M4x6	S	
	1	Inverter	4.4	Plastik	291x103x40	S	
	1	Aki	4.3	Plastik	230x126x88	S	
	1	Controller Charger	4.2	Plastik	133x69x31	S	
	1	Dudukan Controller Charger	4.1	St-37	150x150x92	-	
Jumlah	Nama Bagian		No.bag	Bahan	Ukuran	Keterangan	
	Perubahan	c	f	Pemesan	Pengganti Dari:		
	a	d	g		Diganti Dengan:		
	b	e	h		Digambar	03-08-2022	Dera c
					Diperiksa		
					Dilihat		
Organizer Box					Skala 1:10		
POLMAN NEGERI BABEL					PA/2022/A3/4		
					No.Lembar:	Jumlah Lembar:	

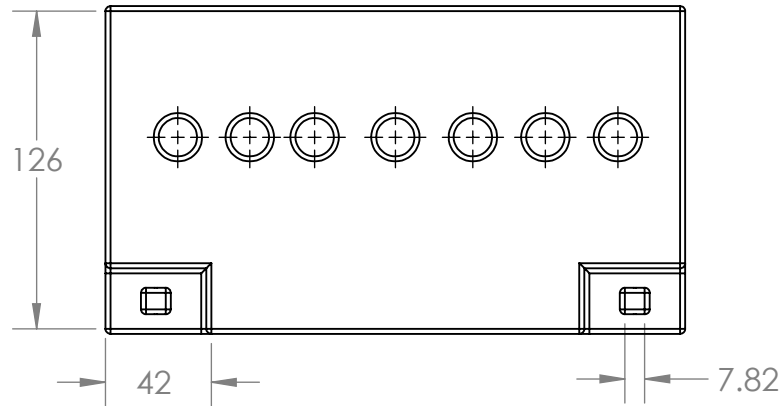
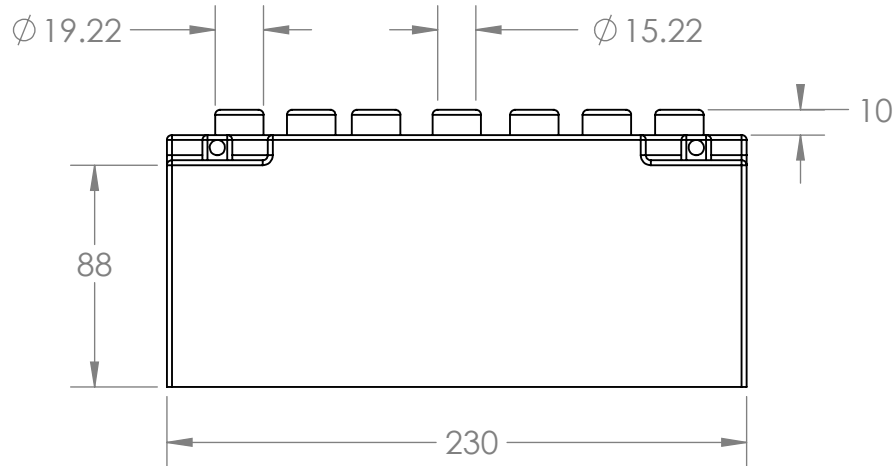
3 N8
Tol.sedang



1	Alat Sepeda Statis			2	St-37	750x456x1060	S	
Jumlah	Nama Bagian			No.bag	Bahan	Ukuran	Keterangan	
	Perubahan	c	f		Pemesan	Pengganti Dari:		
	a	d	g			Diganti Dengan:		
	b	e	h			Digambar	03-08-2022	Dera c
						Diperiksa		
						Dilihat		
Alat Sepeda Statis						Skala 1:10		
POLMAN NEGERI BABEL						PA/2022/A3/3		
						No.Lembar:	Jumlah Lembar:	

4.3 ∇ ^{N8}

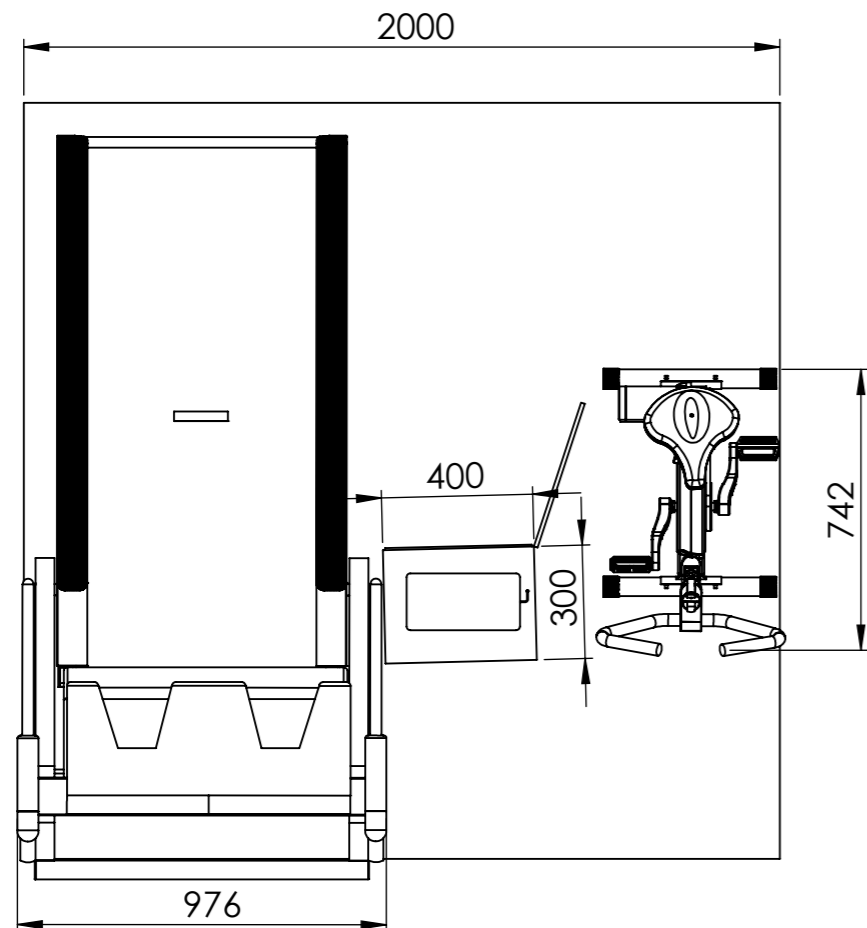
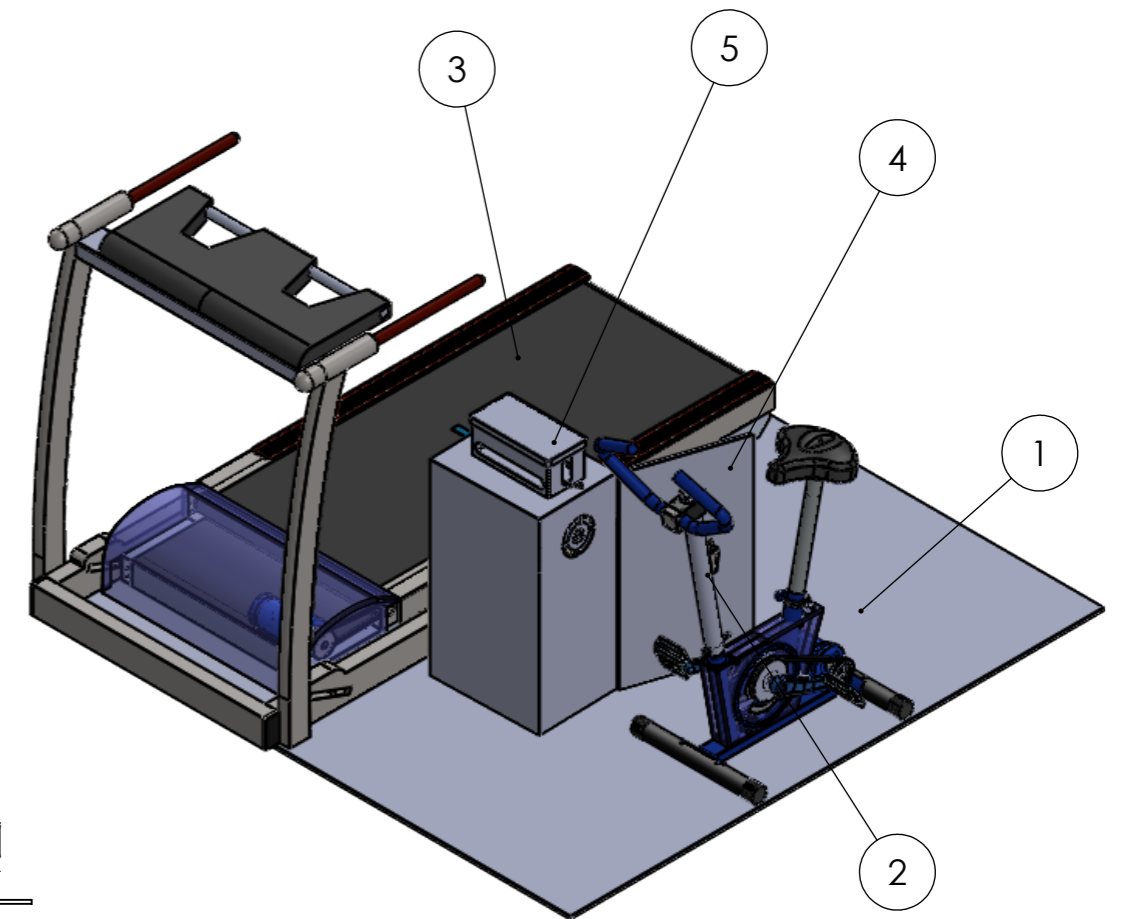
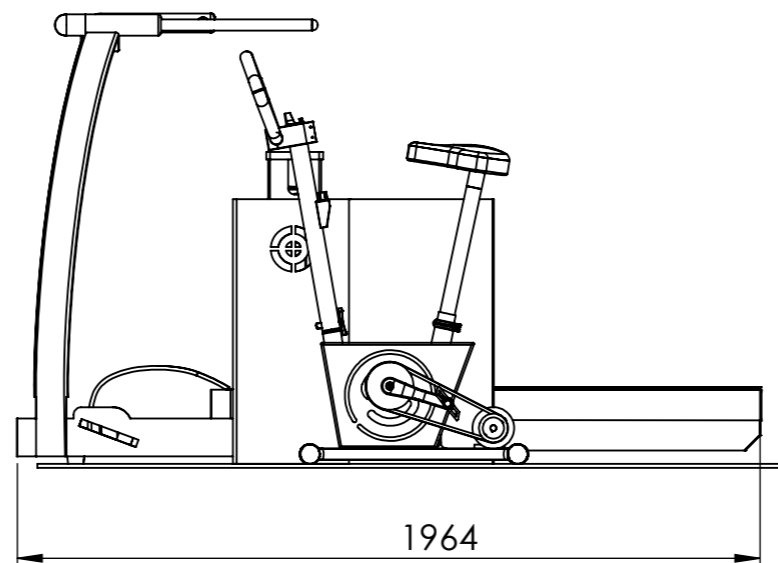
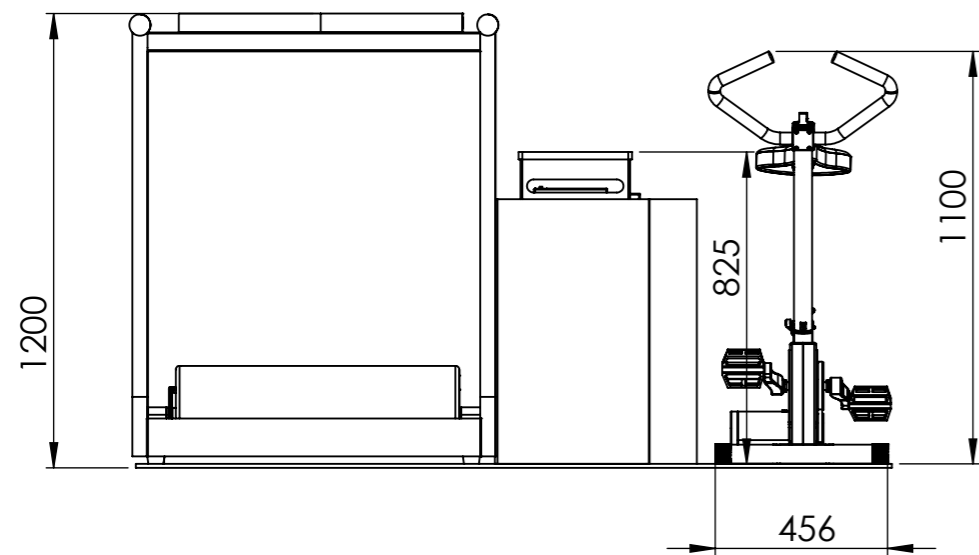
Tol. Sedang



B	1	Inverter	4.3	Plastik	230x126x88	S	B	
	Jumlah	Nama Bagian	No.Bag	Bahan	Ukuran	Keterangan		
		Perubahan			Pengganti dari :			
					Diganti dengan :			
A		<h1>Organizer Box</h1>		Skala	Digambar	03-08-22	Dera C	
				1:10	Diperiksa			
					Waktu			
					Dilihat			
		POLMAN NEGERI BABEL		PA/2022/A4/8				A

N8

Tol.sedang



1	Storage Box	5	St-37	360X12	St
1	Box Organizer	4	St-37	110X456X742	St
1	Alat Sepeda Statis	3	St-37	825X400X200	St
1	Alat Treadmill	2	St-37	290X12	St
1	Base	1	St-37	2000x2000x10	-

Jumlah	Nama Bagian				No.bag	Bahan	Ukuran	Keterangan
	Perubahan	c	f		Pemesan	Pengganti Dari:		
	a	d	g			Diganti Dengan:		
	b	e	h					

Alat kebugaran

Skala
1:1

Digambar 03-07-2022 Dera C
Diperiksa
Dilihat

POLMAN NEGERI BABEL

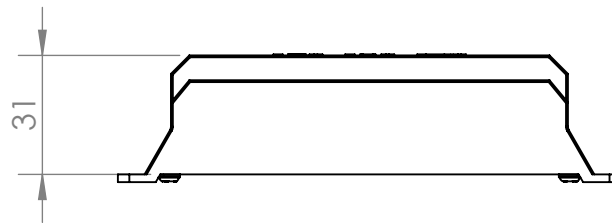
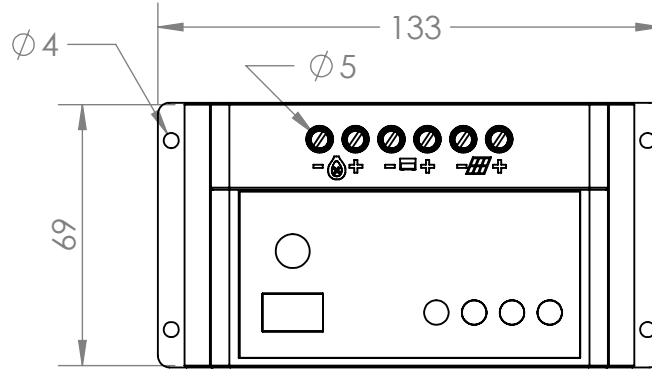
PA/2022/A3/01

No.Lembar:

Jumlah Lembar:

4.2 ∇ ^{N8}

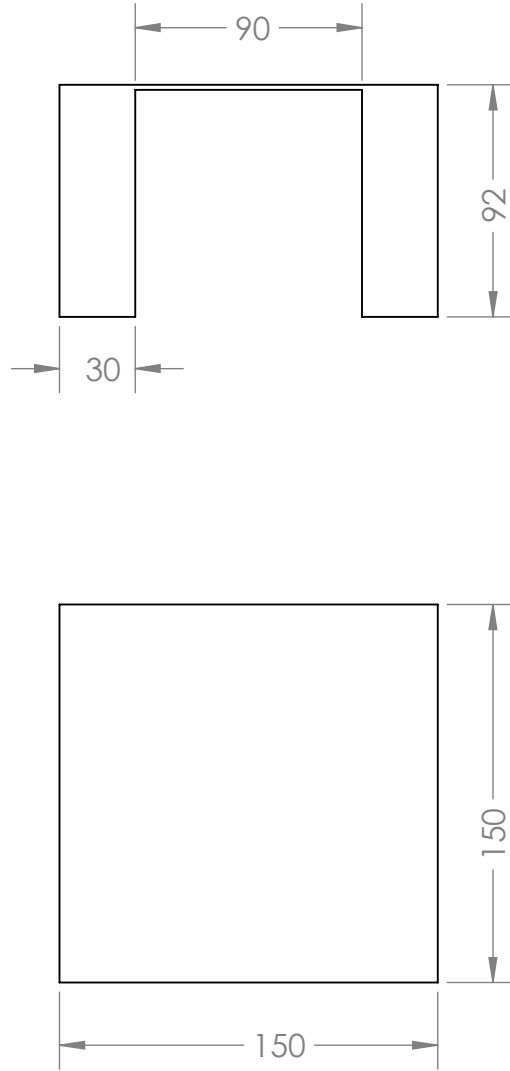
Tol. Sedang



B	1	Controller Charger	4.2	Plastik	133x69x31	S	B
	Jumlah	Nama Bagian	No.Bag	Bahan	Ukuran	Keterangan	
		Perubahan	Pengganti dari :			Diganti dengan :	
A	<h1>Organizer Box</h1>			Skala	Digambar	03-08-22	Dera C
				1:10	Diperiksa		
					Waktu		
					Dilihat		
	POLMAN NEGERI BABEL			PA/2022/A4/7			

4.1 ∇ N8/

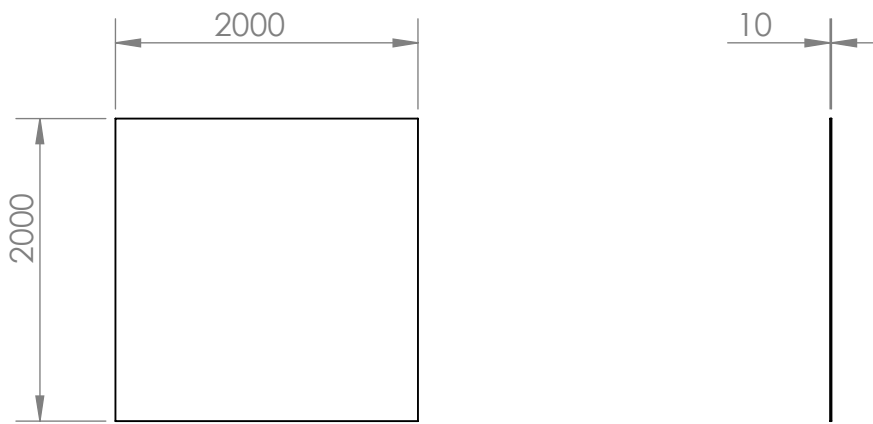
Tol. Sedang



B	1	Dudukan Controller Charger	4.1	St-37	150x150x92	-	B	
	Jumlah	Nama Bagian	No.Bag	Bahan	Ukuran	Keterangan		
		Perubahan	Pengganti dari : Diganti dengan :					
A	<h1>Organizer Box</h1>				Skala	Digambar	03-08-22	Dera C
					1:10	Diperiksa		
						Waktu		
						Dilihat		
	POLMAN NEGERI BABEL				PA/2022/A4/6			A

1 ∇ N8/

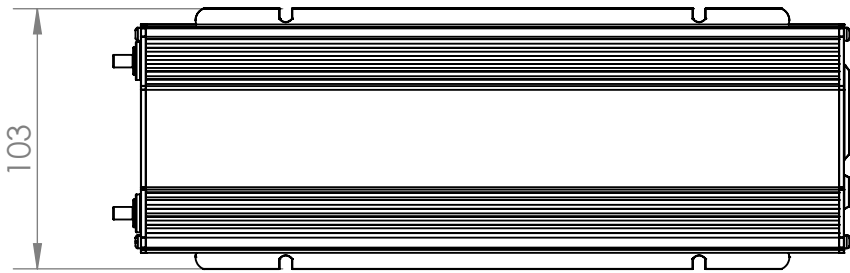
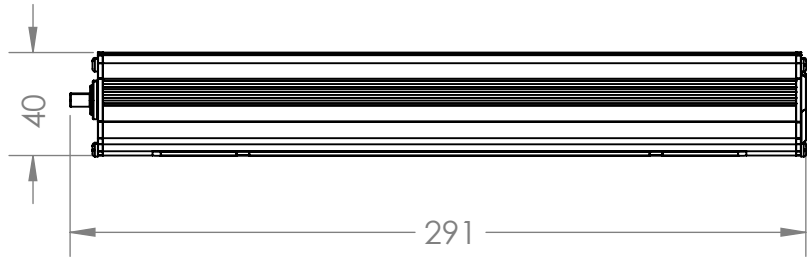
Tol. Sedang



B	1	Base	1	St-37	2000x2000x10	-	B
	Jumlah	Nama Bagian	No.Bag	Bahan	Ukuran	Keterangan	
		Perubahan	Pengganti dari : Diganti dengan :				
A		Base	Skala	Digambar	03-08-22	Dera C	A
			1:50	Diperiksa			
				Waktu			
				Dilihat			
	POLMAN NEGERI BABEL			PA/2022/A4/1			

4.4 ∇ ^{N8}

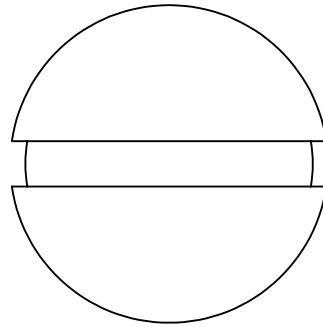
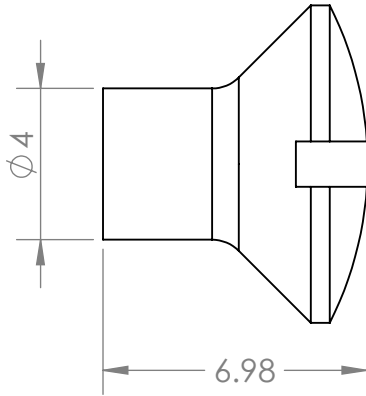
Tol. Sedang



B	1	Inverter	4.4	Plastik	291x103x40	S	B
	Jumlah	Nama Bagian	No.Bag	Bahan	Ukuran	Keterangan	
		Perubahan	Pengganti dari : Diganti dengan :				
A	<h1>Organizer Box</h1>			Skala	Digambar	03-08-22	Dera C
				1:10	Diperiksa		
					Waktu		
					Dilihat		
	POLMAN NEGERI BABEL			PA/2022/A4/9			

4.5^{N8} /

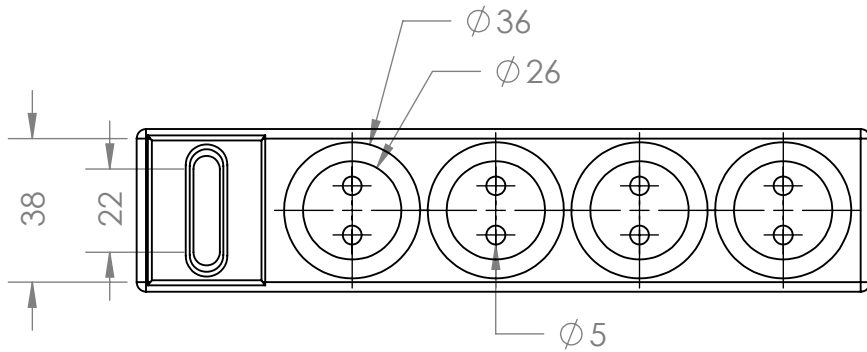
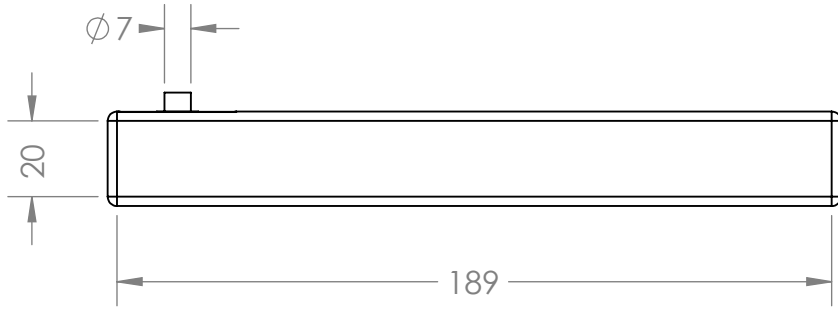
Tol. Sedang



B	1	Screw	4.5	St-37	M4x6	S	B
	Jumlah	Nama Bagian	No.Bag	Bahan	Ukuran	Keterangan	
		Perubahan	Pengganti dari : Diganti dengan :				
A	<h1>Organizer Box</h1>			Skala	Digambar	03-08-22	Dera C
				1:10	Diperiksa		
					Waktu		
					Dilihat		
	POLMAN NEGERI BABEL			PA/2022/A4/10			

5.1 ∇ N8/

Tol. Sedang



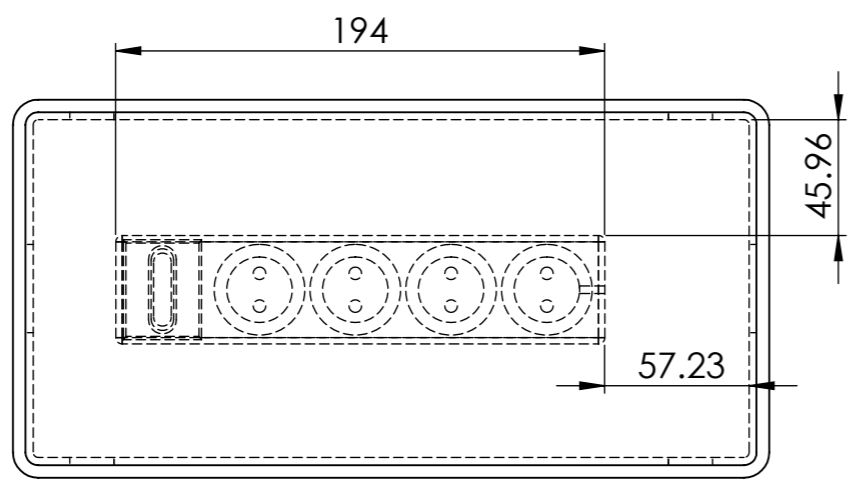
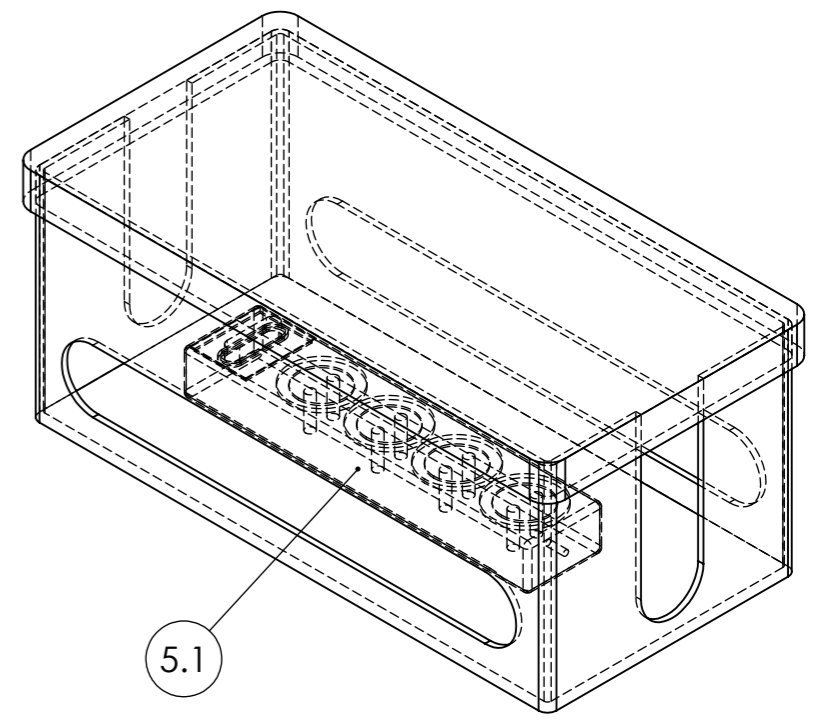
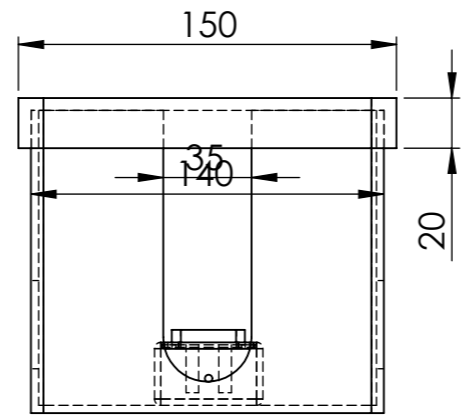
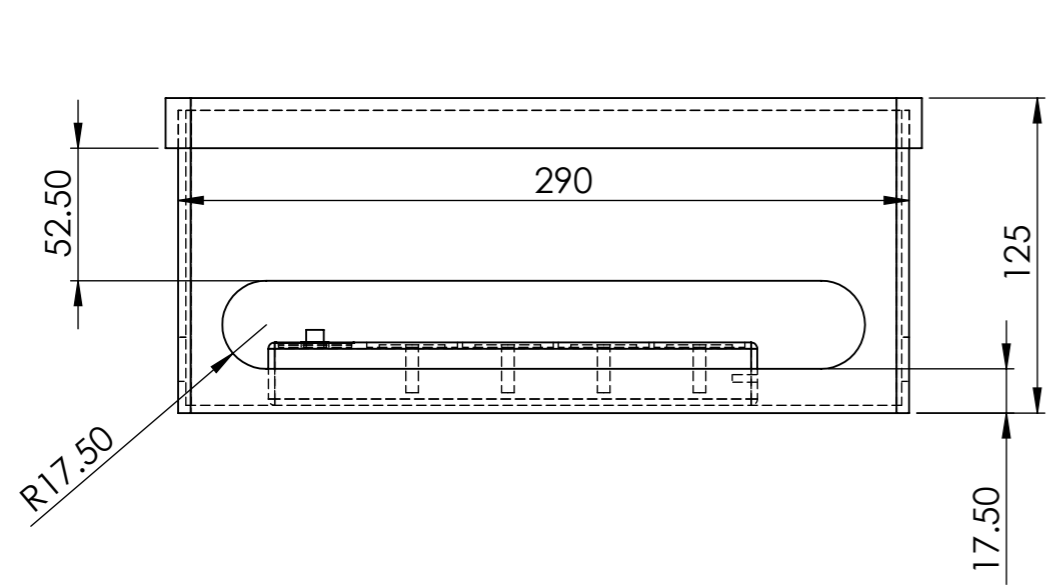
1	Stop Kontak	5.1	Plastik	189x38x20	S
Jumlah	Nama Bagian	No.Bag	Bahan	Ukuran	Keterangan
	Perubahan	Pengganti dari :			
		Diganti dengan :			
		Skala	Digambar	03-08-22	Dera C
		1:10	Diperiksa		
			Waktu		
			Dilihat		
POLMAN NEGERI BABEL			PA/2022/A4/12		

Organizer Box

POLMAN NEGERI BABEL

PA/2022/A4/12

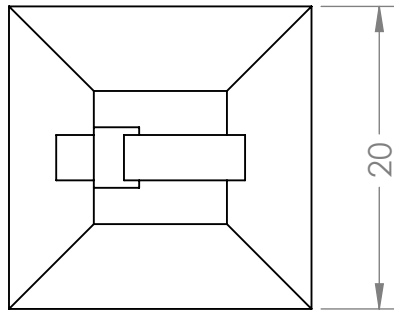
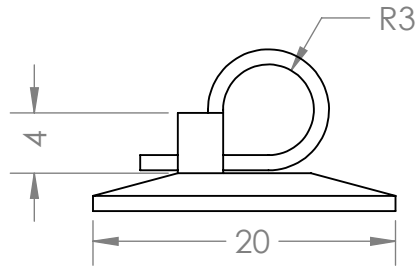
5 N8
Tol.sedang



1	Stop kontak	1	Plastik	189x38x20	S		
Jumlah	Nama Bagian	No.bag	Bahan	Ukuran	Keterangan		
	Perubahan	c	f	Pemesan	Pengganti Dari:		
	a	d	g		Diganti Dengan:		
	b	e	h		Digambar	03-08-2022	Dera c
					Diperiksa		
				Dilihat			
Storage Box				Skala 1:10			
POLMAN NEGERI BABEL				PA/2022/A3/5			
				No.Lembar:	Jumlah Lembar:		

4.6 ∇ ^{N8}

Tol. Sedang



B	2	Wire Tie Clip	4.6	St-37	20x20	S	B
	Jumlah	Nama Bagian	No.Bag	Bahan	Ukuran	Keterangan	
		Perubahan	Pengganti dari : Diganti dengan :				
A	<h1>Organizer Box</h1>			Skala	Digambar	03-08-22	Dera C
				1:10	Diperiksa		
					Waktu		
					Dilihat		
	POLMAN NEGERI BABEL			PA/2022/A4/11			