

RANCANG BANGUN ALAT PENGUPAS KULIT BUAH NANAS

PROYEK AKHIR

Laporan akhir ini dibuat dan diajukan untuk memenuhi salah satu syarat kelulusan
Diploma III Politeknik Manufaktur Negeri Bangka Belitung



Disusun Oleh :

Nurul Absor

NIRM : 0011853

Merlinda

NIRM : 0011849

Heikal Fatha

NIRM : 0021813

POLITEKNIK MANUFAKTUR NEGERI

BANGKA BELITUNG

TAHUN 2021

LEMBAR PENGESAHAN

RANCANG BANGUN ALAT PENGUPAS KULIT BUAH NANAS

Oleh:

Nurul Absor	<i>NIRM</i>	: 0011853
Merlinda	<i>NIRM</i>	: 0011849
Heikal Fatha	<i>NIRM</i>	: 0021813

Laporan akhir ini dibuat dan diajukan untuk memenuhi salah satu syarat kelulusan Diploma III Politeknik Manufaktur Negeri Bangka Belitung

Menyetujui,

Pembimbing 1

Pembimbing 2

Pristiansyah, S.S.T., M.Eng

Indah Riezky Pratiwi, M.Pd.

Penguji 1

Penguji 2

Masdani, M.T

Idiar, M.T

PERNYATAAN BUKAN PLAGIAT

Yang bertanda tangan di bawah ini:

Nama Mahasiswa 1 : Nurul Absor NIRM : 0011853
Nama Mahasiswa 2 : Merlinda NIRM : 0011849
Nama Mahasiswa 3 : Heikal Fatha NIRM : 0021813

Dengan Judul : Rancang Bangun Alat Pengupas Kulit Buah
Nanas

Menyatakan bahwa laporan akhir ini adalah hasil kerja kami sendiri dan bukan merupakan plagiat. Pernyataan ini kami buat dengan sebenarnya dan bila ternyata dikemudian hari melanggar pernyataan ini, kami bersedia menerima sanksi yang berlaku.

Sungailiat, 2021

1) Nurul Absor

2) Heikal Fatha

3) Merlinda

ABSTRAK

Penanganan buah nanas ditingkat produsen dan masyarakat semakin meningkat. Namun pembuatan olahan nanas masih menggunakan cara konvensional dengan menggunakan pisau biasa untuk mengupas buah nanas, cara tersebut kurang efektif dalam pengupasan kulit buah nanas beserta biji mata buahnya. Sehingga dalam penelitian ini dibuatlah rancang dan simulasi alat pengupas kulit buah nanas untuk memudahkan masyarakat dan petani nanas dalam mempercepat proses pengupasan. Penelitian dilakukan dengan studi literatur dan mencari referensi dari berbagai jurnal serta mengamati pengupas kulit buah nanas dengan sistem press manual. Kemudian dilakukanlah proses perancangan bentuk dan komponen untuk alat pengupas tersebut. Alat pengupas kulit nanas ini bekerja dengan prinsip buah nanas diletakkan sejajar pada mata potong yang telah terpasang pada dudukan meja kemudian tekan tuas press kearah buah nanas. Pada percobaan alat yang dilakukan, didapati hasil nanas dari proses pengupasan tersebut dengan kapasitas 204,24 kg/jam.

Kata kunci :desain peralatan, pengupas kulit nanas, pisau, sistem press

ABSTRACT

Handling of pineapple at the producer and community levels is increasing. However, pineapple processing still uses the conventional method by using an ordinary knife to peel the pineapple fruit, this method is less effective in peeling the pineapple skin and its eye seeds. So that in this study a design and simulation of a pineapple peeler was made to facilitate the community and pineapple farmers in accelerating the peeling process. The research was conducted by studying literature and looking for references from various journals and observing pineapple peel with a manual press system. Then the process of designing shapes and components for the peeler is carried out. This pineapple peeler works with the principle that the pineapple fruit is placed parallel to the cutting edge that has been attached to the table holder then press the press lever towards the pineapple fruit. In the tool experiment, pineapple results were found from the peeling process with a capacity of 204.24 kg / hour.

Keywords: equipment design, pineapple peeler, knife, press system

KATA PENGANTAR

Puji syukur penulis ucapkan kepada Allah SWT, karena berkat rahmat dan ridho-Nyalah penulis dapat menyelesaikan karya tulis ini tepat pada waktunya. Serta shalawat dan salam penulis kepada Rasulullah Muhammad SAW, yang telah membawa umat manusia ke dunia yang terang dan penuh ilmu pengetahuan.

Proyek akhir “Rancang Bangun Alat Pengupas Kulit Buah Nanas” merupakan salah satu syarat setiap kelompok kerja proyek akhir untuk memenuhi persyaratan pendidikan Diploma III di Politeknik Manufaktur Negeri Bangka Belitung. Karya tulis ini berisikan hasil penelitian yang penulis laksanakan selama program proyek akhir berlangsung.

Adanya alat pengupas kulit buah nanas ini diharapkan dapat mempermudah dalam proses pengupasan pada kulit buah nanas. Dalam kesempatan ini penulis ingin menyampaikan rasa terima kasih kepada semua pihak yang telah banyak membantu dalam penyelesaian tugasakhir ini, yaitu :

1. Orang tua dan keluarga penulis yang telah banyak memberikan do'a dan dukungan.
2. Bapak I Made Andik Setiawan, M.Eng., Ph.D. selaku Direktur Politeknik Manufaktur Negeri Bangka Belitung.
3. Bapak Pristiansyah S.S.T., M.Eng selaku pembimbing 1 dan Ibu Indah Riezky Pratiwi, M.Pd. selaku pembimbing 2 yang telah meuangkan banyak waktu, tenaga serta pikiran dalam memberikan pengarahan dalam penulisan karya tulis proyek akhir ini dan telah banyak pula memberi saran – saran dan solusi dari masalah-masalah yang penulis hadapi selama proses penyusunan karya tulis proyek akhir ini.
4. Seluruh dosen dan instruktur yang telah banyak membantu dalam penyelesaian Proyek Akhir ini.
5. Orang-orang terdekat yang telah banyak memberikan semangat dan inspirasi bagi penulis.

Semoga Allah SWT membalas semua kebaikan yang telah diberikan kepada penulis.

Penulis menyadari bahwa karya tulis ini masih jauh dari sempurna, terutama dari segi isi maupun rancangan. Karena keterbatasan waktu dan hambatan yang penulis hadapi, oleh sebab itu penulis mengharapakan masukan dari pembaca agar dapat menjadi bahan pertimbangan penulis untuk menyempurnakan karya tulis ini.

Besar harapan penulis, karya tulis ini dapat memberikan manfaat bagi pihak yang berkepentingan pada khususnya dan baik bagi perkembangan Ilmu Teknologi pada umumnya.

Sungailiat,

2021

Penulis

DAFTAR ISI

	Halaman
HALAMAN JUDUL	
LEMBAR PENGESAHAN	i
PERNYATAAN BUKAN PLAGIAT	ii
ABSTRAK	iii
ABSTRACT.....	iv
KATA PENGANTAR.....	v
DAFTAR ISI.....	vii
DAFTAR TABEL	ix
DAFTAR GAMBAR.....	x
DAFTAR LAMPIRAN	xi
BAB 1 PENDAHULUAN	
Latar Belakang.....	1
Perumusan Masalah.....	3
Tujuan Proyek Akhir	3
BAB 2 LANDASAN TEORI	
Defini Nanas	4
Menganalisis.....	5
Bahan dan Alat Penelitian	7
Alat Pengupas Kulit Nanas Sistem Press Manual	11
Prinsip Kerja Alat.....	12
Kapasitas Alat.....	13
Perawatan Mesin.....	13
Tujuan Perawatan	14
BAB III METODE PELAKSANAAN	
Metode Pelaksanaan	15
Tahapan-tahapan Penelitian.....	17
BAB IV PEMBAHASAN	
Pengumpulan Data.....	18
Perencanaan dan Perancangan Mesin.....	18
Optimasi Rancangan.....	22

Proses Permesinan	24
Proses Perakitan.....	36
Sistem Perawatan.....	37
Uji Coba.....	40
BAB V PENUTUP	
Kesimpulan.....	42
Saran	42
DAFTAR PUSTAKA	

DAFTAR TABEL

	Halaman
4.1 Daftar Tuntutan Mesin.....	18
Deskripsi Sub Fungsi Bagian.....	20
Komponen Yang Dibuat dan Dibeli.....	24
Skema Perakitan Mesin.....	37
Nama Komponen Yang Dilakukan Perawatan.....	38
Skema Perawatan Mandiri.....	38
Perawatan Preventif.....	39
Penggantian Suku Cadang.....	39
Kartu Perawatan.....	40

DAFTAR GAMBAR

	Halaman
1.1 Olahan Hasil Buah Nanas	2
Morfologi Buah Nanas.....	5
Poros	7
Mata Potong	8
Rangka Alat	9
Pegas	9
Tuas <i>Press</i> (Penekan).....	10
3.1 <i>Flow Chart</i> Metode Penelitian.....	15
Diagram <i>Black Box</i>	19
Diagram Pembagi Sub Fungsi Pembagian	19
Varian Konsep 1	21
Varian Konsep 2	21
Varian Konsep 3	21
Meja Dudukan.....	25
Tiang Poros	26
Penekan Pegas.....	28
Penahan Mata Potong	29
Penekan Isi Nanas.....	30
Sorok.....	30
Plat U	33
Penekan Isi Nanas.....	34
Tiang Penyangga	35

DAFTAR LAMPIRAN

Lampiran 1 : Daftar Riwayat Hidup

Lampiran 2 : SOP Pengoperasian Alat

Lampiran 3 : Gambar Kerja

BAB 1

PENDAHULUAN

1.1 Latar Belakang

Pertanian adalah kegiatan pemanfaatan sumber daya alam yang dilakukan manusia untuk menghasilkan bahan pangan, bahan industri dan juga bahan energi. Pertanian merupakan sektor yang paling memiliki peranan strategis dalam pembangunan ekonomi suatu daerah. Sebagian besar penduduk menggantungkan hidupnya melalui sektor pertanian termasuk masyarakat di Pulau Bangka. Oleh karena itu untuk meningkatkan ekonomi masyarakat yang menggantungkan hidupnya di sektor pertanian maka, produksi pertanian harus ditingkatkan. Di beberapa negara maju, panen dan penanganan pasca panen dengan alat mekanis sudah banyak diterapkan.

Penggunaan alat dan mesin pertanian pasca panen sudah digunakan sejak lama seiring perkembangan kebudayaan dan teknologi manusia. Pada awalnya alat dan mesin pertanian masih tradisional dan terbuat dari kayu kemudian berkembang menjadi bahan logam. Dalam peningkatan mutu produk ada beberapa hal yang perlu diperhatikan, yaitu mengenai penanganan pasca panen, dimana kehilangan hasil dan mutu saat ini dirasakan cukup besar. Untuk mengatasi hal tersebut sangat diperlukan usaha-usaha perbaikan, diantaranya melalui penanganan atau penerapan teknologi pasca panen yang bertujuan untuk mempertahankan dan meningkatkan mutu. Salah satu komponen yang menentukan penanganan teknologi pasca panen yaitu penggunaan alat-alat pasca panen, seperti alat pengupas kulit nanas misalnya. Nanas merupakan salah satu tanaman buah yang sudah lama dikenal oleh masyarakat. Tanaman ini cukup mudah untuk dibudidayakan.

Seperti halnya Provinsi Bangka Belitung yang memiliki potensi dalam peningkatan produksi nanas. Hal itu terlihat dari segi pemasaran dan proses produksi nanas disekitar masyarakat cukup baik. Nanas Bangka banyak dikembangkan dan dibudidayakan di Desa Air Duren. Aksesori nanas yang dikembangkan di pulau Bangka adalah nanas Bogor, nanas Bukur, nanas Ambon, nanas Australia, nanas Peranak, nanas Toboali Serdang, nanas Toboali Bikang, nanas Guci, dan nanas Belilik. Dari Aksesori-aksesori nanas ini, nanas Toboali Bikang dan Toboali Serdang merupakan aksesori nanas yang banyak dibudidayakan dalam skala perkebunan dan untuk aksesori lainnya hanya dijadikan tanaman pekarangan (Enviagro, 2011;).

Buah nanas dapat dikembangkan di berbagai industri yang menghasilkan produk pangan dan non pangan, mulai dari produk primer yang masih memakai buah nanas. Buah ekotik nan manis ini dulu hanya digunakan sebagai bahan makanan atau hiasan, sekarang sudah merupakan bahan baku industri yang cukup penting. Selain itu, buah nanas juga mengandung enzim *bromelain* yang dapat digunakan untuk melunakkan daging. Enzim ini sering pula dimanfaatkan sebagai alat kontrasepsi keluarga berencana (Anonim2004). (Aryawir, 2008;) menambahkan khasiat lain buah nanas yaitu, dapat mengurangi keluarnya asam lambung yang berlebihan, membantu mencernakan makanan dilambung, anti radang, peluruh kencing, membersihkan jaringan kulit yang mati, mengganggu pertumbuhan sel kanker, menghambat penggumpalan trombosit, dan mempunyai aktifitas fibrinolitik. Tetapi tidak banyak yang tau tentang khasiat buah nanas tersebut, karena sedikitnya industri pengolahan buah nanas menjadi makanan atau minuman yang siap saji. Hal tersebut karena kurangnya pengetahuan petani untuk membuat sebuah metode pengolahan atau mesin untuk mengolah hasil pasca panen buah nanas.

Salah satunya yaitu, petani atau pedagang buah nanas di pasaran. Mereka masih menjual hasil panen nanas dalam bentuk satuan buah, sehingga harganya masih relatif murah. Berbeda jika ada proses pengolahan yang dilakukan, seperti buah nanas yang sudah dikupas, diolah menjadi selai atau sari buah nanas sebagai minuman siap saji. Dan dari hasil survey yang kami kunjungi seperti pelaku usaha mikro kecil dan menengah (UMKM) Ibu MARIANI di Desa Air Duren kecamatan MENDO BARAT. Mereka menjual olahan buah nanas seperti sirup, abon, kemplang, permen, dan dodol. Sehingga harga jual olahan buah nanas akan lebih menguntungkan dibandingkan menjual buah nanas dalam bentuk satuan. Gambar dibawah ini adalah contoh hasil olahan makanan ringan maupun minuman dari buah nanas itu sendiri.



Gambar 1.1 Olahan hasil buah nanas

Dalam hal ini penulis tertarik untuk membuat sebuah alat yang mampu melakukan dan mengerjakan proses pengupasan kulit luar buah nanas dengan waktu yang efisien. Selain bisa mempercepat proses pengupasan, alat ini juga dirancang secara inovatif untuk membantu memotong bonggol dalam nanas sekaligus. Nama alat tersebut adalah “**Alat Pengupas Kulit Buah Nanas**”. Namun pada alat yang akan dibuat masih menggunakan tangan untuk menggerakkan tuas agar nanas dapat terpotong. Dari rancang bangun tersebut diharapkan dapat membantu para petani dan pengrajin dalam mempercepat proses pengupasan dan dapat membantu masyarakat luas dalam proses pembuatan bahan makanan seperti keripik, selai nanas, dan lain sebagainya untuk meningkatkan produksinya .

1.2 Perumusan Masalah

1. Bagaimana membuat alat yang dapat mengupas kulit buah nanas ?
2. Bagaimana membuat alat yang mudah dipindahkan ?
3. Bagaimana cara membuat kinerja alat agar lebih cepat dalam mengupas kulit nanas ?

1.3 Tujuan Proyek Akhir

1. Merancang dan membuat alat pengupas kulit buah nanas.
2. Merancang alat yang mudah dipindahkan.
3. Mempermudah dan mempercepat waktu proses pengupasan kulit nanas dari yang manual menggunakan pisau.

BAB II

LANDASAN TEORI

2.1 Definisi Nanas

“Nanas (*Ananas comosus (L) Merr*) merupakan tanaman buah yang berasal dari Brazil, Amerika Selatan” (Suyati, 2010). Nanas merupakan salah satu tanaman buah yang banyak dibudidayakan di daerah tropis dan subtropis. Nanas adalah buah tropis dengan daging buah berwarna kuning yang memiliki kandungan air 90% dan kaya akan Kalium, Kalsium, Iodium, Sulfur, dan Klor. Selain itu juga kaya Asam, Biotin, Vitamin B12, Vitamin E, serta Enzim Bromelin. Mesin pengupas nanas yaitu suatu alat yang dapat membantu masyarakat atau industri dalam kegiatan pengupasan agar lebih mudah dalam proses pengerjaannya, sehingga kerja dari produsen akan lebih efisien dan mendapat hasil yang maksimal. (Dzulqornaini, Achmad Heru Adiwibowo, Priyo 2015, Rancang Bangun Mesin Pengupas Nanas Semi Otomatis).

2.1.1 Ciri-Ciri Nanas

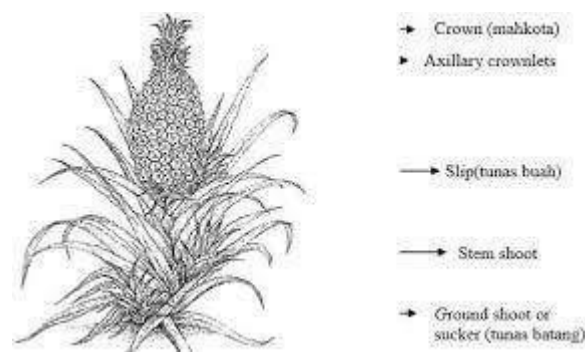
Tanaman nanas merupakan tanaman tahunan yang dapat tumbuh hingga 50-150cm, nanas memiliki batang yang pendek yang tertutup oleh daun-daun dan akarnya. Buah nanas memiliki panjang batang sekitar 20-30 cm dengan bagian bawah batang mempunyai panjang sekitar 2-3,5 cm dan bagian atas sekitar 5,5-6,5 cm. Batang nanas beruas-ruas pendek akan terlihat ketika daun-daun dilepas, ruas tersebut memiliki panjang yang bervariasi antara 1-10 mm.

Daun nanas berbentuk seperti talang yang memanjang dan runcing, tidak bertangkai dan tidak memiliki tulang daun utama. Panjang daun bisa mencapai 90 cm, sedangkan lebarnya bisa mencapai cm, tergantung varietasnya. Permukaan atas daun warnanya hijau, merah tua bergaris atau kemerahan, juga tergantung jenis nanasnya.

Nanas memiliki bunga majemuk yang terdapat pada ujung batang. Jumlah bunga berkisar antara 5-10 kuntum. Pertumbuhan bunga dimulai dari bagian dasar menuju bagian atas dan membutuhkan waktu antara 10-20 hari. Waktu tanam hingga terbentuk bunga berkisar antara 6-1 bulan.

Buah nanas merupakan buah majemuk yang merupakan gabungan dari 100-200 bunga yang berbentuk bulat panjang. Buah nanas memiliki ukuran, bentuk, rasa, dan warna yang

beragam tergantung varietasnya. Buah bisa dipanen sekitar 5-6 bulan setelah berbunga. Ciri-ciri buah nanas yang siap dipanen adalah mahkota buah nanas terbuka, tangkai mengkerut, mata buah lebih mendatar, besar, dan bentuknya bulat dan akan berwarna kuning serta akan timbul aroma nanas yang harum dan khas. Gambar dibawah ini ciri-ciri beserta nama bagian pada nanas.



Gambar 2.1 Morfologi Buah Nanas

Rancang Bangun merupakan kegiatan menerjemahkan hasil analisa ke dalam bentuk paket/file perangkat lunak ataupun sebuah desain kemudian menciptakan sistem tersebut atau memperbaiki sistem yang sudah ada. Alat pengupas merupakan Alat Potong yang digunakan untuk memotong kulit luar nanas dari daging buah nanas.

2.2 Menganalisis

Tujuan dari tahap ini adalah untuk mengetahui persoalan dan penempatan pondasi untuk mengembalikan proyek perancangan. Pada tahap ini kita harus mengetahui dan memahami masalah desain sehingga memungkinkan untuk membantu kita dalam mengetahui apa tugas yang akan dikerjakan selanjutnya. Hasil akhir yang didapat dari tahap ini adalah design review, kemudian kita mencari bagaimana masalah desain disusun ke dalam sub-masalah yang lebih kecil agar lebih mudah diatur untuk penyusunannya.

2.2.1 Mengkonsep

Merupakan sebuah tahapan perancangan yang menguraikan masalah mengenai produk, tuntutan yang ingin dicapai dari produk, pembagian fungsi / sub sistem, pemilihan alternatif fungsi dan kombinasi alternatif sehingga mendapatkan hasil akhir. Hasil yang diperoleh dari tahapan ini berupa konsep atau sket. Tahapan mengkonsep adalah sebagai berikut :

❖ Definisi Tugas

Pada tahap ini informasi pekerjaan hasil keputusan tahap merencana dilengkapi lebih lanjut. Informasi tersebut diperlukan untuk menyusun daftar tuntutan. Informasi yang dikumpulkan berupa persyaratan-persyaratan (*requirements*) yang harus dipenuhi

produk agar produk yang nantinya dikembangkan memenuhi kebutuhan pelanggan / masyarakat.

❖ Daftar tuntutan

Daftar ini merupakan bagian dari penguraian kerja yang harus dilaksanakan pada tahap pembuatan konsep dan akan digunakan untuk mengevaluasi rancangan produk hasil seluruh proses perancangan. Daftar tuntutan tersebut dapat berisi syarat-syarat, target yang harus dipenuhi, atau permintaan pada produk tersebut.

❖ Analisa fungsi bagian

Langkah selanjutnya adalah menjelaskan fungsi keseluruhan produk yang akan dibuat. Fungsi menyatakan atau menggambarkan apa yang dilakukan produk, sedangkan bentuk (konsep) produk menggambarkan bagaimana produk melaksanakan fungsi tersebut. Dalam tahap ini juga menguraikan sistem utama menjadi subsistem di setiap bagian.

❖ Alternatif fungsi bagian dan pemilihan alternatif

❖ Dalam tahap ini subsistem akan dibuat alternatif – alternatif dari fungsi bagian yang kemudian dipilih berdasarkan kelebihan dan kekurangannya berdasarkan kegunaan. Alternatif dengan jumlah poin tertinggi adalah alternatif yang dipilih.

❖ Kombinasi fungsi bagian

Alternatif fungsi bagian yang dipilih dikombinasikan menjadi satu sistem.

❖ Variasi konsep

Konsep yang ada dikembangkan atau divariasikan untuk mengoptimalkan rancangan.

❖ Keputusan akhir

Berupa alternatif yang telah dipilih dan akan digunakan dalam sistem yang akan dibuat.

2.3.2 Merancang

ada beberapa hal yang harus diperhatikan pada tahap ini, yaitu :

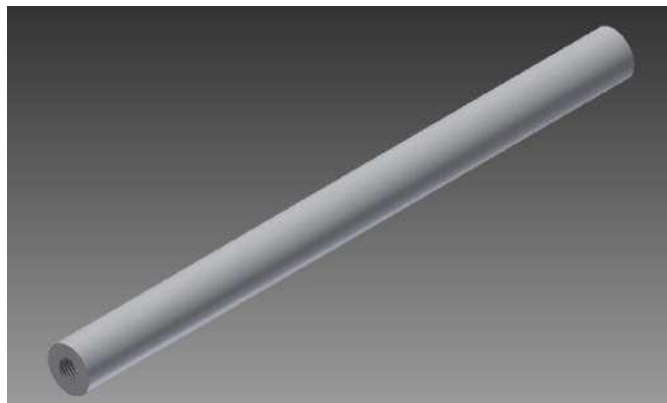
1. Membuat gambar susunan rancangan
2. Membuat gambar bagian
3. Membuat daftar bagian
4. Membuat petunjuk perawatan
5. Memperhitungkan komponen alat yg dirancang

2.3 Bahan dan Alat Penelitian

Bahan-bahan yang akan digunakan dalam penelitian ini adalah buah nanas, plat *stainless steel*, baut dan mur, mata pisau dari bahan *stainless steel*. Alat-alat yang digunakan pada penelitian ini adalah alat tulis, mesin las, mesin bor, mesin gerinda tangan, palu, kunci pas dan ring.

2.3.1 Poros

Poros adalah salah satu bagian yang terpenting dari setiap mesin, poros berfungsi sebagai penerus daya. Dalam perancangan sebuah poros, ada beberapa hal yang harus diperhatikan yaitu dari segi kekuatan poros dan bahan poros. (Sularso, 1987. Dasar Perancangan dan Pemilihan Elemen Mesin. Jakarta: Pradnya Paramita)



Gambar 2.2 Poros

❖ Perhitungan pada poros

- Diameter poros

$$D = \sqrt[3]{\frac{MR}{0,1 \cdot \sigma_{bij}}}$$

Keterangan : D = Diameter (mm)

MR = Momen Gabungan (Nmm)

σ_{bij} = Tegangan Bengkok Izin (N/mm²)

2.3.2 Mata Potong

Mengupas adalah proses awal dalam mengolah makanan. Supaya proses ini berjalan lancar, kita membutuhkan pisau pengupas yang tepat. Mata potong ini berfungsi untuk memisahkan bagian kulit buah dengan bagian daging buah nanas.



Gambar 2.3 Mata Potong

Pisau pemotong bonggol nanas berbentuk silinder dengan diameter 8cm yang terbuat dari bahan *stainless steel* yang berfungsi untuk memotong bagian kulit nanas. Pemasangan mata pisau dilakukan dengan menggunakan sistem las agar mata pisau terkunci dengan kuat agar tidak ada gaya yang terjadi di penahan plat dudukan mata pisau sehingga pada saat pengoperasian mata pisau diharapkan dapat bekerja dengan optimal. Untuk menentukan kekuatan pisau atau gaya yang dihasilkan yaitu bisa mencari gayanya dengan cara :

$$F = m \times a$$

$$F = \text{gaya (N)}$$

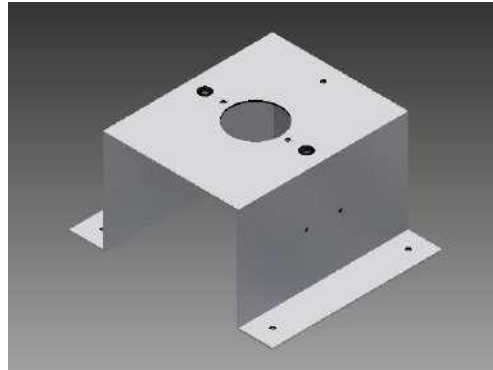
$$M = \text{masa benda}$$

$$a = \text{percepatan (m/s)}$$

(Sularso, 1987. Dasar Perancangan dan Pemilihan Elemen Mesin. Jakarta: Pradnya Paramita)

2.3.3 Rangka

Rangka adalah bagian utama dalam perancangan sebuah mesin atau alat, rangka suatu mesin atau alat harus memiliki kekuatan dan harus kokoh agar bisa menahan goncangan atau tekanan akibat pergerakan semua komponen



Gambar 2.4 Rangka Alat

2.3.4 Pegas

Alat ini juga dilengkapi dengan pegas berdiameter dalam 32mm, diameter luar 40mm dengan panjang 204 cm. Pegas ini berfungsi untuk mengembalikan ring mata pisau dan tuas penekan kembali ke posisi semula. Pegas yang digunakan pada alat ini ialah pegas tekan, berbahan *stainless steel*.



Gambar 2.5 Pegas

1. gaya tekan pegas (F)

$$F = \frac{\pi}{4}(D_2^2 - D_1^2) Pa$$

$$W_1 = \frac{F}{n}$$

$$\tau_g = 0,8 \times \tau_a$$

D_1 = Diameter dalam bidang gesek (cm)

D_2 = Diameter luar bidang gesek (cm)

P_a = Besar tekanan rata-rata (kg/mm^2)

2. gaya tekan tiap pegas (W_1)

$$W_1 = \frac{F}{n}$$

Dimana :

n = jumlah pegas

3. diameter lingkaran pegas (D)

$$D = 8 \times d$$

4. konstanta pegas (k)

$$k = \frac{G \cdot d^4}{8 \cdot n^1 \cdot D^3}$$

2.3.5 Tuas *Press* (penekan)

Untuk menentukan besarnya gaya tekan, yang dijadikan acuan adalah gaya tekan untuk mengepress material. Dengan gaya pengepressan yang optimal akan memberikan hasil yang sempurna. Tuas *press* berperan penting karena sangat berpengaruh pada hasil jadi sebuah material. Tuas penekan ini berfungsi untuk memberikan gaya awal pada saat penekanan. (Anthony Luke Setiady, Rancang bangun alat pengupas kulit dan biji mata nanas, Teknik Mesin Fakultas Teknik ,Politeknik Negri Jakarta, 2015)



Gambar 2.6 Tuas *Press* (Penekan)

2.3.6 Elemen Pengikat

Dalam suatu permesinan tentu akan membutuhkan suatu alat yang dapat mengikat atau

menghubungkan antara satu bagian dengan bagian lainnya, yaitu :

❖ **Baut**

Baut adalah suatu elemen pengikat yang selalu berpasangan dengan mur atau pasangan langsung pada rumah mesin. Baut juga berfungsi sebagai pemegang, penyetel, penutup, penyambung dan sebagainya. Pada dasarnya baut dibedakan menjadi 2 kelompok, antara lain :

a). **Baut pengikat**

Baut ini biasanya digunakan untuk mengikat 2 buah komponen atau lebih.

b). **Baut penggerak**

Baut ini digunakan untuk mengubah gerak lurus menjadi gerak putar atau sebaliknya. Kelemahan baut ini sering mengalami aus karena beban yang berat dan meninggalkan kelonggaran yang besar pada profil ulir sehingga diameter tengah ulir luar dan dalam tidak lagi satu sumbu.

❖ **Mur**

Mur adalah element mesin yang merupakan pasangan ulir luar pada baut yang pada umumnya sudah memiliki *standard*. Sering kali mur dibuat langsung pada salah satu dari dua bagian pelat yang disambung. Gerak mur terhadap baut yaitu gerak lurus dan putar.

2.4 Alat Pengupas Kulit Nanas Sistem Press Manual

Alat pengupas kulit nanas sistem *press* manual adalah alat yang dirancang untuk mengupas kulit nanas dengan metode pengupasan semi mekanis dimana pengoperasian alat menggunakan tenaga manusia.

Pemilihan bahan untuk alat ini sangat mempengaruhi kinerja pada alat dan biaya produksi alat. Pada alat ini bahan-bahan yang digunakan dalam perancangan adalah *stainless steel*. Diusahakan bahan yang dipilih adalah bahan yang kokoh agar dapat mendukung kinerja alat, diusahakan bahan yang diperoleh mudah didapat untuk menjaga kesinambungan bahan baku juga diusahakan bahan yang diperoleh adalah bahan yang tahan akan kadar asam pada nanas agar tidak mempengaruhi kinerja pada alat.

2.5 Prinsip Kerja Alat

Alat pengupas kulit nanas ini bekerja dengan prinsip menggerakkan tuas penekan mata pisau pada nanas yang terlebih dahulu dipotong kedua ujungnya. Setelah alat dipastikan dalam keadaan siap pakai, bahan baku berupa nanas diletakkan diatas alat sejajar dengan arah mata pisau. Tuas penekan mata pisau digerakkan dengan cara ditekan secara manual menuju buah nanas, daging buah yang telah bersih dari kulitnya akan jatuh kebawah.

Alat ini lebih praktis serta memiliki dimensi yang tidak terlalu besar sehingga mudah untuk dipindahkan, namun alat ini memiliki beberapa hal yang dapat mengurangi keefesiensian dalam proses pengupasan yaitu waktu.

2.5.1 Perbedaan Metode

Dari hasil survey alat sebelumnya dengan hasil alat yang dibuat sekarang terdapat beberapa perbedaan, antaranya :

- Alat sebelumnya ada dua tipe yaitu tipe manual dan tipe pneumatik. Tipe manualnya terdapat permasalahan di alat potong yang membuat nanas banyak hancur, dan tipe pneumatik memperlmasalahkan pada biaya listriknya.
- Alat yang dibuat sekarang dapat memotong kulit nanas beserta bonggolnya dengan baik dan jagan tidak perlu memakai tenaga listrik.

2.6 Pemilihan Buah Nanas

Jenis buah nanas yang digunakan adalah nanas yang berasal dari Pulau Bangka. Tidak semua jenis buah nanas dapat dikupas menggunakan alat ini dikarenakan terdapat beberapa faktor yaitu ukuran nanas dimana tidak semua nanas memiliki ukuran dan bentuk yang sama dimana bentuk nanas dipengaruhi oleh varietas nanas itu sendiri. Menurut Santoso (2014), kriteria buah untuk pengalengan yang sesuai untuk dikupas adalah buah dengan tingkat kematangan antara 20% - 90% mata nanas telah berwarna kuning.

Pengukuran diameter buah dilaksanakan langsung saat berada di lapangan. Pengukuran diameter buah ini bertujuan untuk menentukan diameter mata pisau yang sesuai untuk dibuat. Seperti yang dimaksud dalam paragraf sebelumnya, pada penelitian ini nanas yang diukur adalah nanas yang berasal dari Pulau Bangka dan diekspor ke pasar-pasar sekitar.

2.6.1 Proses Pengupasan Buah Nanas

Proses pengupasan yang dilakukan menggunakan alat ini adalah dengan memotong kedua bagian ujung kulit nanas terlebih dahulu. Bahan lainnya yang telah siap digunakan selanjutnya

diletakkan sejajar dengan arah mata pisau, kemudian tuas penekan digerakkan dengan cara ditekan menuju buah nanas hingga kulit buah nanas terkupas. Buah nanas yang terkupas akan berbentuk bulat dan telah bersih dari kulitnya. Setelah buah nanas terkupas dilakukan pengupasan buah nanas yang selanjutnya. Seluruh pengoperasian alat ini dilakukan secara manual dengan menggunakan tenaga manusia.

2.7 Kapasitas Alat

Kapasitas alat umumnya didefinisikan sebagai kemampuan alat dan mesin dalam menghasilkan suatu produk (kg, buah) dalam persatuan waktu (jam). Dalam penelitian ini kapasitas alat dilihat dari daftar tuntutan yaitu dihitung dari perbandingan antara banyaknya buah nanas yang dikupas dengan waktu yang dibutuhkan selama proses pengupasan.

2.8 Perawatan Mesin

Perawatan adalah suatu usaha yang dilakukan secara sengaja dan sistematis terhadap suatu alat atau mesin agar senantiasa dalam keadaan siap pakai untuk melaksanakan produksi secara efektif dan efisien sesuai dengan jadwal yang telah ditetapkan dan berdasarkan standar (fungsional dan kualitas). Secara umum kegiatan perawatan dibedakan menjadi 2 macam, yaitu perawatan pencegahan (*Preventive Maintenance*) dan perawatan perbaikan (*Corrective Maintenance*).

1. Perawatan Pencegahan (*Preventive Maintenance*)

Preventive Maintenance adalah pemeliharaan yang dilakukan secara terjadwal, umumnya secara periodik atau berkala dimana sejumlah tugas pemeliharaan tersebut seperti inspeksi, penggantian, pembersihan, pelumasan dan perbaikan mesin atau alat dengan baik dan tepat.

- a) Perawatan Rutin (*Routine Maintenance*), yaitu kegiatan perawatan yang dilakukan secara rutin atau setiap hari.
- b) Perawatan Terjadwal (*Scheduled Maintenance*), kegiatan perawatan yang dilakukan secara terjadwal dengan waktu tertentu (direncanakan), misalnya setiap satu minggu sekali, satu bulan sekali hingga satu tahun sekali.

2. Perawatan Perbaikan (*Corrective Maintenance*)

Corrective Maintenance merupakan kegiatan perawatan yang dilakukan setelah mesin atau alat benar-benar mengalami kerusakan atau gangguan produksi sehingga alat tidak dapat beroperasi dan memproduksi.

2.9 Tujuan Perawatan

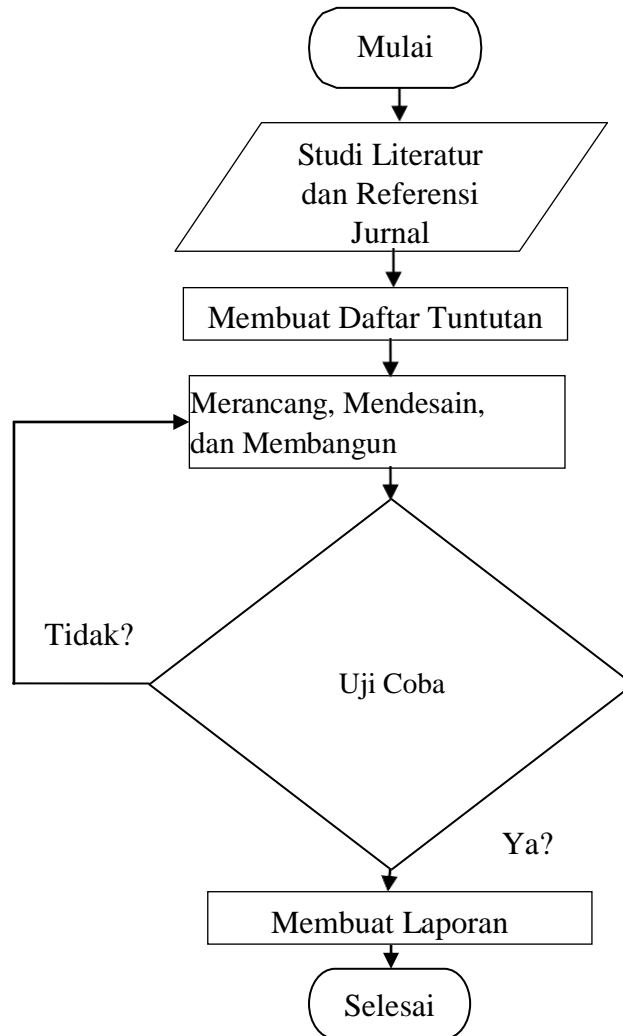
Adapun tujuan perawatan adalah sebagai berikut :

1. Untuk memperpanjang umur pemakaian alat
2. Untuk menjamin kelangsungan produksi
3. Agar alat selalu dalam keadaan siap pakai secara optimal
4. Untuk mencapai tingkat biaya pemeliharaan serendah mungkin, dengan melakukan kegiatan maintenance secara efektif dan efisien.
5. Menghindari kegiatan yang dapat membahayakan keselamatan operator alat

BAB III

METODE PELAKSANAAN

Metode pelaksanaan yang digunakan dalam proyek akhir ini adalah dengan merancang kegiatan-kegiatan dalam bentuk diagram alir, dengan tujuan agar tindakan yang dilakukan lebih terarah sehingga target-target yang diharapkan dapat tercapai. Diagram alir ini dapat dilihat pada Gambar berikut:



Gambar 3.1 *Flow Chart* Metode Penelitian

3.1 Tahapan-tahapan Penelitian

3.1.1 Pengumpulan Data

Pengumpulan data dilakukan dengan menggunakan beberapa metode untuk mendapatkan data yang diinginkan. Metode yang digunakan antara lain Studi literatur dan Referensi dari berbagai jurnal. Pengumpulan data harus sesuai dengan kebutuhan dalam pencapaian tujuan. Untuk mengetahui kebutuhan-kebutuhan masyarakat tentang suatu jenis alat untuk menambah motivasi dan hasil yang lebih maksimal, teknik pengumpulan data yang dilakukan antara lain :

- Survey

Yaitu melakukan pengamatan langsung terhadap proses pembuatan alat pengupas kulit nanas atau alat yang sudah ada sebelumnya. selain itu dilakukan pemahaman tentang masalah-masalah yang timbul tersebut adapun tempat yang kami lakukan survey yaitu Air Duren.

- Literatur

Untuk menunjang pembuatan alat pengupas kulit nanas ini dikumpulkan data dari berbagai sumber yang terkait dengan masalah-masalah yang akan dibahas. Data-data tersebut didapatkan melalui berbagai buku, jurnal penelitian, dan internet.

- Bimbingan konsultasi/interview

Metode pengumpulan data untuk mendukung metode pemecahan masalah, dari pembimbing dan pihak-pihak lain agar tujuan proyek akhir yang diharapkan dapat tercapai.

3.1.2 Membuat Daftar Tuntutan

Pada tahapan ini, akan diuraikan tuntutan yang ingin dicapai dari pembuatan rancangan alat pengupas kulit buah nanas. Daftar tuntutan nantinya akan dikelompokkan menjadi 2 jenis tuntutan, yaitu tuntutan utama dan yang kedua tuntutan keinginan. Tuntutan yang dimaksud berkaitan dengan fungsi dan penggunaan alat.

3.1.3 Membuat Alternatif Fungsi Bagian

Dalam tahapan ini akan dijabarkan fungsi bagian utama dari alat pengupas kulit buah nanas dengan menggunakan *black box*. Kemudian dibuat satu alternatif untuk setiap fungsi dari alat pengupas kulit buah nanas beserta analisa keuntungan dan kerugian dari setiap alternatif

3.1.4 Uji Coba

Pengujian pada tahapan ini, dilakukan sesuai dengan daftar tuntutan yang telah ditetapkan.

3.1.5 Pembuatan Laporan

Pada tahapan ini, dilakukan pembuatan laporan pada alat pengupas kulit buah nanas.

3.1.6 Penyelesaian

Pada tahapan penyelesaian ini, kesimpulan merupakan capaian akhir proses pembahasan dan analisis yang menghasilkan saran dari kekurangan atau kelebihan pada alat. Serta dilakukan pembuatan laporan yang berisi tentang rancang dan simulasi alat pengupas kulit buah nanas yang berisi gambar susunan, hasil analisa rancangan, standar operasional prosedur, dan simulasi pergerakan pada alat pengupas kulit buah nanas dengan menggunakan *software* yang diharapkan dapat memberikan informasi tentang fungsi dan kegunaan alat pengupas tersebut .

3.1.7 Selesai

Setelah semua tahap kegiatan proyek akhir selesai dilakukan, maka proyek akhir ini akan dilanjutkan dengan melengkapi dan memperbaiki kekurangan yang ada pada makalah.

BAB IV

PEMBAHASAN

Dalam bab ini akan diuraikan langkah-langkah yang dilakukan dalam penyelesaian rancangan alat pengupas kulit buah nanas. Metodologi perancangan yang digunakan dalam proses perancangan alat pengupas kulit buah nanas mengacu pada tahapan perancangan VDI (*Verein Deutsche Ingenieuer*) 2222, Persatuan Insinyur Jerman yang didapat dari referensi modul Metode Perancangan.

4.1 Pengumpulan Data

Pengumpulan data dilakukan dengan beberapa metode yang bertujuan untuk mendapatkan data – data yang mendukung pembuatan rancang dan simulasi alat pengupas kulit buah nanas. Dalam penelitian ini metode yang digunakan adalah studi literature (kepuustakaan), referensi dari berbagai jurnal, serta melakukan eksperimen dan melakukan pengamatan tentang alat pengupas kulit buah nanas. Hasil survey yang telah kami kumpulkan terdapat pada lampiran

4.2 Perencanaan dan Perancangan Mesin

Setelah pengumpulan data dilakukan dan diolah, tahap selanjutnya adalah perencanaan dan perancangan sebuah rancang bangun alat pengupas kulit buah nanas sesuai dengan daftar tuntutan yang telah di tetapkan. Adapun daftar tuntutan dari rancang bangun alat pengupas kulit buah nanas sebagai berikut :

No	Daftar Tuntutan	Deskripsi
1	Tuntutan Utama	
1.1	Material	Pemilihan material harus tepat karena berhubungan dengan makanan.
1.2	Ukuran alat	Ukuran alat disesuaikan dengan diameter buah
2	Keinginan	
2.1	Praktis & Ekonomis	Mudah dipindahkan
2.2	Perawatan mudah	Mudah, tanpa perlu menggunakan tenaga ahli atau instruksi khusus

Tabel 4.1 Daftar Tuntutan Mesin

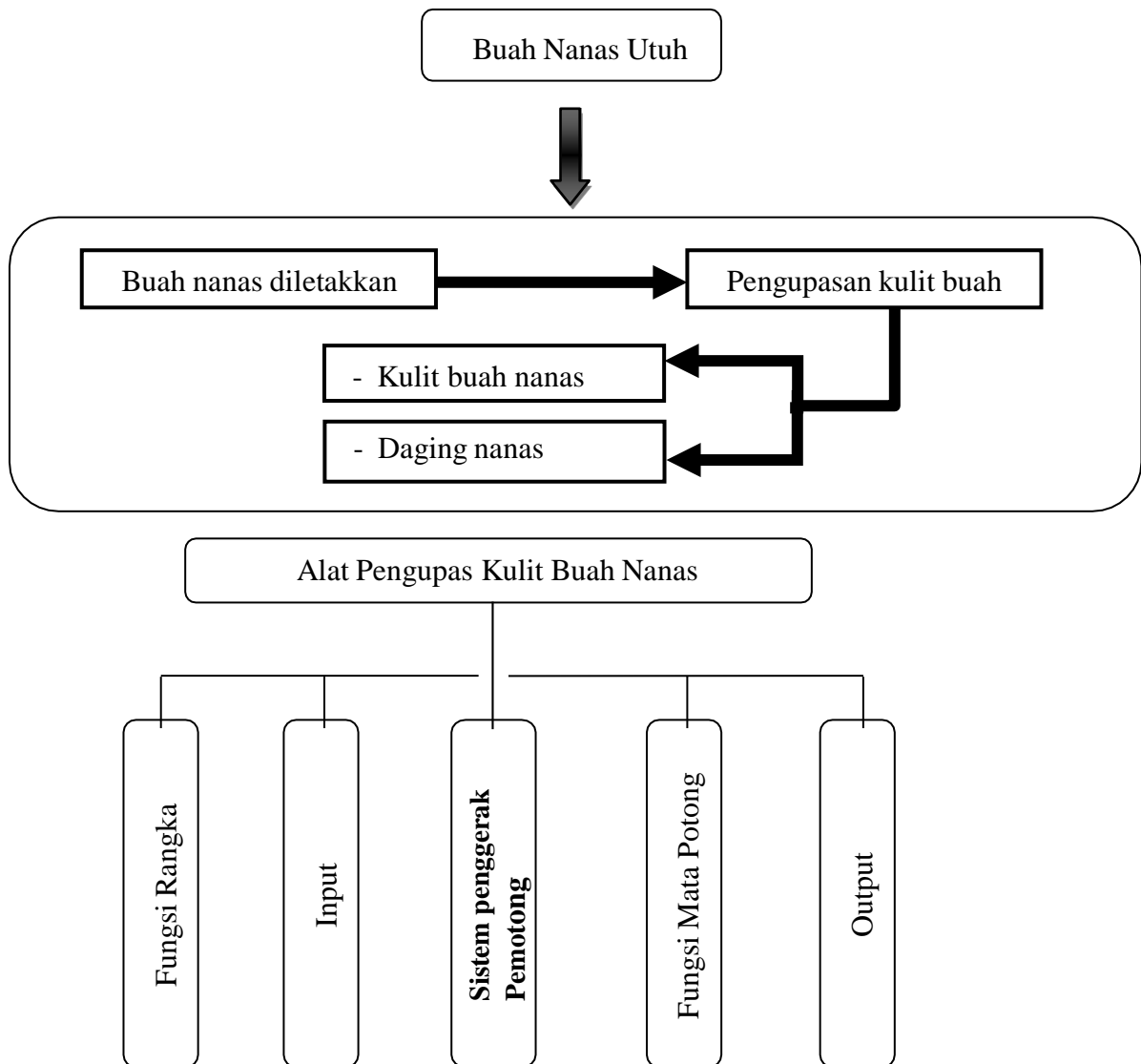
4.2.1 Metode Penguraian Fungsi

Pada tahap ini akan dilakukan proses pemecahan masalah dengan menggunakan *black box* untuk menentukan fungsi bagian utama pada rancang bangun dan simulasi alat pengupas kulit buah nanas. Berikut uraian yang dilakukan :



Gambar 4.1 Diagram *Black Box*

Dibawah ini merupakan ruang lingkup atau skema dari perancangan



Gambar 4.2 Diagram Pembagi Sub Fungsi Pembagian

Dalam tahap ini mendeskripsikan tuntutan yang diinginkan dari masing-masing fungsi bagian, sehingga dalam pembuatan alternative dari fungsi bagian rancang alat pengupas kulit buah nanas sesuai dengan yang diinginkan. Berikut ini deskripsi sub fungsi bagian yang dimaksud.

No.	Fungsi Bagian	Deskripsi
1.	Fungsi Rangka	Rangka mampu menahan semua beban yang terjadi, sehingga komponen yang terdapat pada rangka akan stabil.
2.	Input	Sebagai pengarah masuknya buah nanas kedalam alat potong.
3.	Fungsi Sistem Penggerak Pemotong	Digunakan untuk meneruskan gerakan tuas secara perlahan
4.	Fungsi Mata Potong	Mampu memisahkan kulit buah nanas dengan dagingnya, beserta bonggol nanas.
5.	Output	Sebagai keluaran hasil dari kupasan alat pengupas.

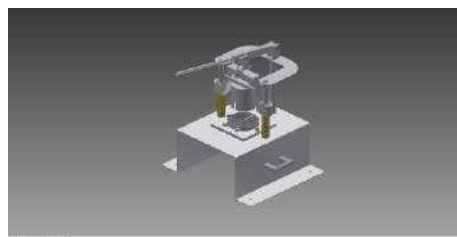
Tabel 4.2 Deskripsi Sub Fungsi Bagian

4.2.1 Varian Konsep

Dibawah ini terdapat varian konsep alat pengupas kulit buah nanas. Setiap kombinasi varian konsep yang dibuat kemudian dideskripsikan cara kerja, serta keuntungan dan kerugian dari varian konsep tersebut sebagai alat pengupas kulit buah nanas.

4.2.1 Varian Konsep 1

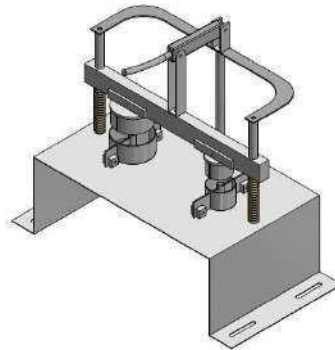
Pada varian konsep 1 ini prinsip kerja menggerakkan tuas penekan mata pisau pada nanas yang terlebih dahuludipotong kedua ujungnya. Pada konsep ini alat mata potong dapat diatur sesuai dimensi buah nanas dengan cara mengendurkan dan mengencangkan baut pengikat pada motong



Gambar 4.3 Varian Konsep 1

4.2.2 Varian Konsep 2

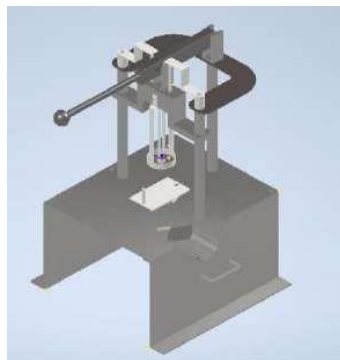
Pada varian konsep 2 ini prinsip hampir sama dengan varian konsep 1 namun pada varian konsep 2 dimensi alat terlalu besar sehingga tidak memungkinkan untuk dipindah-pindahkandan dimensi mata potong tidak dapat diatur sesuai dengan diameter nanas.



Gambar 4.4 Varian Konsep 2

4.2.3 Varian Konsep 3

Pada varian konsep 3 ini prinsip hampir sama dengan varian konsep 1 namun pada varian konsep 3 ini dimensi alat tidak terlalu besar memungkinkan untuk dipindahkan atau digeser dan dimensi mata potong tidak dapat diatur sesuai dengan diameter nanas.



Gambar 4.5 Varian Konsep 3

4.3 Optimasi Rancangan

Dalam tahapan ini dilakukan pembuatan *draft* rancangan, dan analisa perhitungan desain. Berikut tahapan-tahapan yang akan dilakukan, yaitu :

4.3.1 Membuat detail rancangan

Langkah selanjutnya adalah membuat gambar *draft* rancangan, dalam tahap ini beberapa komponen dioptimasi untuk menghasilkan rancang alat pengupas kulit buah nanas dengan detail desain konstruksi yang ringkas dan mudah.

4.3.2 Analisa Perhitungan

Dalam tahapan ini akan dilakukan analisa perhitungan desain dari gaya-gaya yang bekerja seperti berikut :

1. Analisa gaya yang bekerja pada komponen

analisa gaya berikut ini difokuskan kepada tangkai handle pemotong “press”.

Berat pemotongan nanas yaitu,

$$\begin{aligned} W &= m \cdot g \\ &= 4,4 \cdot 10 \\ &= 44 \text{ kg m/s} \\ &= 44 \text{ N} \end{aligned}$$

2. Analisa Mata Potong

a). Perhitungan

Diketahui : $a = 8 \text{ m/s}$

$$F = m \times a$$

$$F = 0,7 \times 8$$

$$F = 5.6 \text{ kg}$$

$$= 5.6 \text{ N}$$

3. Analisa Kapasitas Produksi

Perhitungan dari data penelitian mandiri pengujian nanas :

Dengan perhitungan Massa nanas bersih = 0,851 kg

Durasi pengupasan sebuah nanas yaitu 30 detik :

Jumlah nanas yang terpotong per jam : $x = \frac{3600}{30} = 120$ nanas

Kapasitas produksi per jam : jumlah nanas x Massa nanas bersih

= 120 x 0,7

= 84kg/jam

4.4 Proses Permesinan

Dalam proses pembuatan komponen alat pengupas kulit buah nanas, dilakukan beberapa proses permesinan, seperti mesin las, mesin gerinda tangan, mesin bor, mesin bubut, alat penekuk plat. Sebelum melakukan proses pengerjaan komponen alangkah baiknya dilakukan proses pembuatan SOP (Standar Operasional Prosedur) terlebih dahulu agar pengerjaan pada alat lebih terstruktur.

4.4.1 Komponen Yang Dibuat dan Dibeli

Sebelum masuk ke pembuatan SOP, ada beberapa komponen yang dibuat dan di beli.

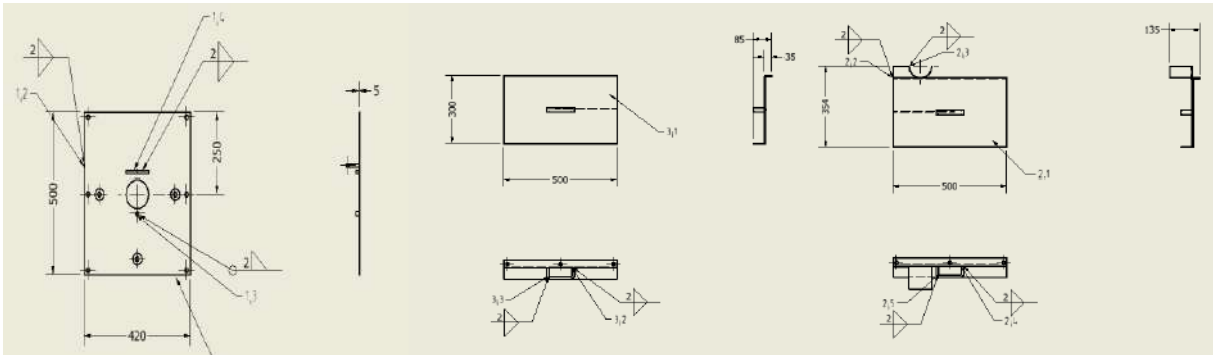
Berikut komponen - komponen yang dibuat dan dibeli :

Komponen Yang dibuat	Komponen Yang Dibeli
Poros Utama	Pegas
Kerangka Alat	Baut dan Mur M10
Rumah Alat Potong	Baut dan Mur M16
Tuas	Baut dan Mur M14
Penekan	Alat Potong
Plat U	

Tabel 4.3 Komponen Yang Dibuat dan Dibeli

4.4.2 Standar Operasional Prosedur

Proses pembuatan komponen pada alat pengupas kulit buah nenas dibuat dengan beberapa proses permesinan, yaitu :



Gambar 4.9 Plat Rangka Atas, Kiri, Kanan

Proses pembuatan meja dudukan

Periksa benda kerja dan gambar kerja

Setting mesin

Marking out

Cekam benda kerja

Proses benda kerja

1). Proses di mesin gerinda

Periksa benda kerja dan gambar kerja

Setting mesin

Marking out

1.05 Proses pemotongan

1.10 Proses pemotongan pada benda kerja dengan panjang 500 mm, dan lebar 500 mm.

1.15 Proses pemotongan pada benda kerja dengan panjang 400 mm, dan Lebar 500mm sebanyak 2buah

2). Proses pembuatan lubang dudukan nenas menggunakan bubut

Periksa benda kerja dan gambar kerja

Setting mesin

Marking out berbentuk lingkaran pada titik tengah benda kerja ukuran 500 mm dengan diameter 90 mm.

1.05 Proses bubut

1.10 Proses pemotongan menggunakan bubut dengan diameter 90 mm pada titik tengah benda kerja yang ukuran 500 mm.

3). Proses pembuatan lubang dengan bor

Periksa benda kerja dan gambar kerja

Setting mesin, gunakan mata bor $\text{Ø}14,8$ mm

Marking out

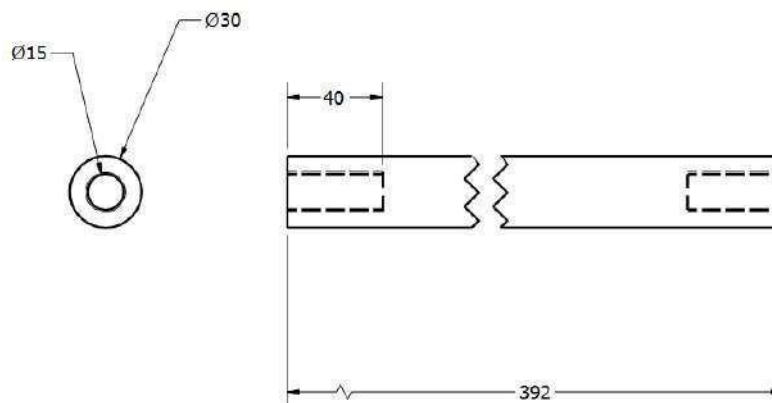
1.05 Proses pengeboran

1.10 Proses pengeboran pertama di setiap lubang menggunakan mata mata bor $\text{Ø}14,8$ mm

1.15 Proses pengeboran menggunakan mata bor $\text{Ø}15,3$ mm untuk *finishing*.

4). Proses pembuatan meja dudukan menggunakan baut

Proses pembuatan tiang poros



Gambar 4.10 Tiang Poros

Periksa benda kerja dan gambar kerja

Setting mesin

Marking out

Cekam benda kerja

Proses benda kerja

1). Proses di mesin bubut

Periksa benda kerja dan gambar kerja

Setting mesin

Cekam benda kerja

Prosesfacing

1.10 Proses pemakanan dengan diameter 30 mm dan panjang pemakanan 392 mm.

Cekam benda kerja sebaliknya

Prosesfacing

2.10 Proses pemakanan dengan diameter 30 mm dan panjang pemakanan 392 mm.

3.02 Setting mesin, pasang arbor pada tail stock, gunakan mata bor $\text{Ø}14,8$ mm dan $\text{Ø}15,3$ mm.

3.05 Proses pengeboran

3.10 Proses pengeboran menggunakan mata bor $\text{Ø}14,8$ mm dengan kedalaman pemakanan 40 mm.

3.15 Proses pengeboran menggunakan mata bor $\text{Ø}15,3$ mm dengan kedalaman pemakanan 40 mm.

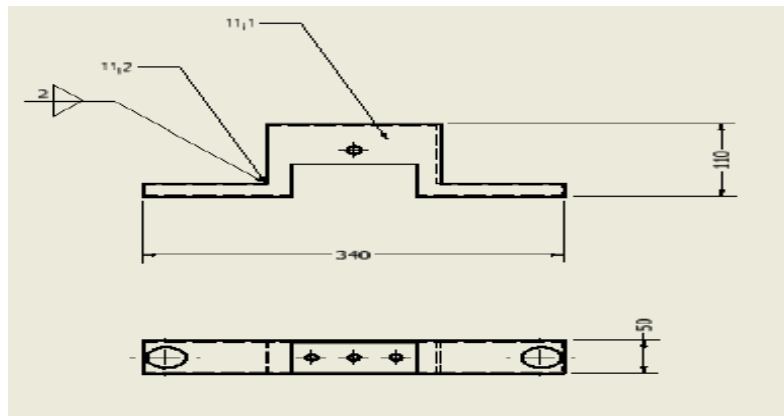
Cekam benda kerja sebaliknya

Proses pengeboran

4.10 Proses pengeboran menggunakan mata bor $\text{Ø}14,8$ mm dengan kedalaman pemakanan 40 mm.

4.15 Proses pengeboran menggunakan mata bor $\text{Ø}15,3$ mm dengan kedalaman pemakanan 40 mm.

Proses pembuatan penekan pegas



Gambar 4.11 Penekan Pegas

Periksa benda kerja dan gambar kerja

Setting mesin

Marking out

Cekam benda kerja

Proses benda kerja

1). Proses di mesin gerinda

Periksa benda kerja dan gambar kerja

Setting mesin

Marking out

1.05 Proses pemotongan

1.10 Proses pemotongan pada benda kerja dengan ukuran panjang

380 mm sebanyak dua buah.

1.15 Proses pemotongan pada benda kerja dengan ukuran tinggi 70 mm

dan lebar 40 mm sebanyak dua buah.

1.20 Proses pemotongan pada benda kerja dengan ukuran panjang 380 mm dan lebar 40 mm.

2). Proses pembuatan lubang dengan pengeboran

Periksa benda kerja dan gambar kerja

Setting mesin

Marking out

1.05 Proses pengeboran

1.10 Proses pengeboran pada benda kerja ukuran 380 mm di bagian tengah benda kerja sisi atas dan bawah, dengan menggunakan mata bor Ø10 mm.

1.15 Proses pengeboran pada benda kerja ukuran 380 mm di bagian tengah sisi kiri dan kanan, dengan menggunakan mata bor Ø10 mm untuk pengeboran pertama, dan menggunakan mata bor Ø31 mm untuk pengeboran selanjutnya.

3). Proses pengelasan dengan mesin las

Periksa benda kerja dan gambar kerja

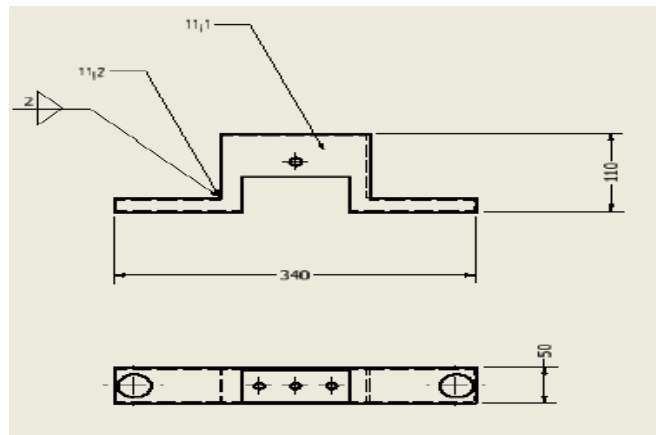
Setting mesin, gunakan mesin las dengan ukuran api 60 – 85 ampere

1.05 Proses pengelasan

1.10 Proses pengelasan sisi kiri dan kanan pada bagian tengah benda kerja ukuran 70 mm.

1.15 Proses pengelasan sisi kiri dan kanan pada bagian atas benda kerja ukuran 380 mm.

Proses pembuatan penahan mata potong



Gambar 4.12 Penahan Mata potong

Periksa benda kerja dan gambar kerja

Setting mesin

Marking out

Cekam benda kerja

Proses benda kerja

1). Proses pemotongan di mesin gerinda

Periksa benda kerja dan gambar kerja

Setting mesin

Marking out

1.05 Proses pemotongan

1.10 Proses pemotongan pada besi holo dengan ukuran panjang 120 x 140 dan 120 x 40 mm

2). Proses pengeboran di mesin bor tangan

1.01 Periksa benda kerja dan gambar kerja

1.05 Proses pengeboran

1.10 Proses pengeboran dengan diameter 10

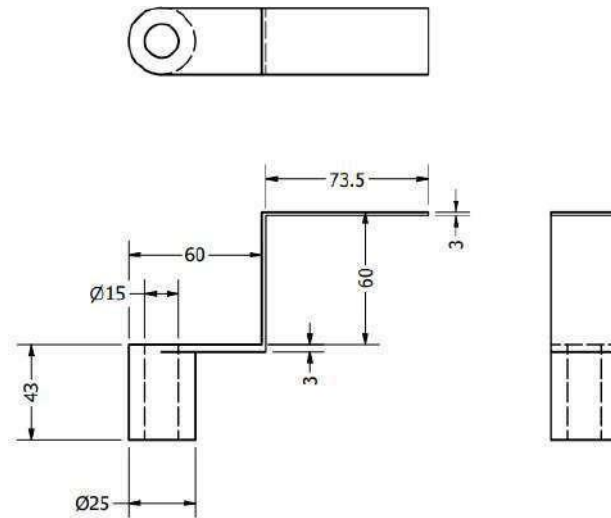
3). Proses pengelasan di mesin las

1.01 Periksa benda kerja dan gambar kerja

1.05 Proses pengelasan

1.10 Proses pengelasan pada plat yang sudah di bor

Proses pembuatan penekan isi nanas



Gambar 4.13 Penekan isi nanas

Periksa benda kerja dan gambar kerja

Setting mesin

Marking out

Cekam benda kerja

Proses benda kerja

1). Proses pemotongan di mesin gerinda

Periksa benda kerja dan gambar kerja

Setting mesin

Marking out

1.05 Proses pemotongan

1.10 Proses pemotongan pada benda kerja dengan ukuran panjang 195 mm dan lebar 40 mm.

2). Proses pembuatan penahan isi nanas menggunakan bor

1.01 Periksa benda kerja dan gambar kerja

1.03 Marking out

1.05 Proses penekukan

1.10 Proses pengeboran ujung plat kiri dan kanan dengan mata bor 10

3). Proses penekukan plat dengan Alat tekuk

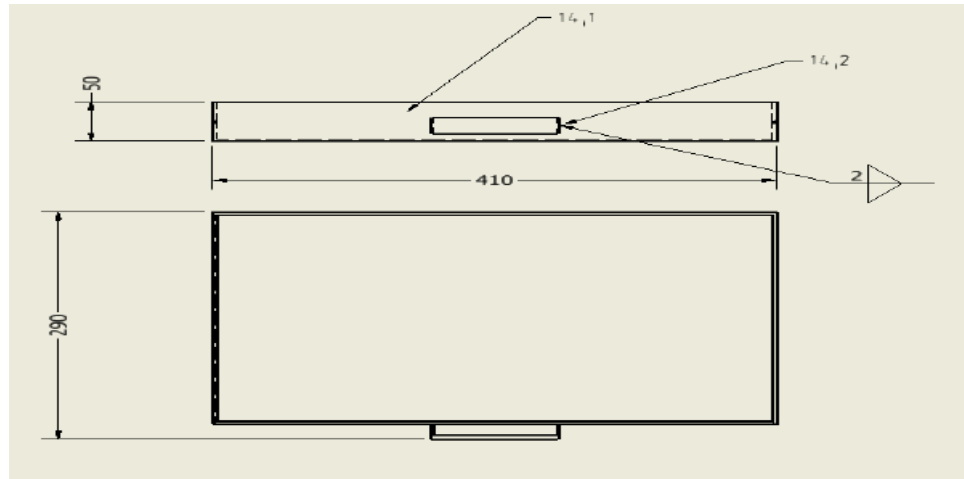
1.01 Periksa benda kerja dan gambar kerja

1.03 Marking out

1.05 Proses penekukan

1.10 Proses penekukan benda kerja hingga berbentuk z dengan ukuran 60 mm x 60 x 73,5mm

Proses pembuatan penahan/sorok nanas



Gambar 4.14 Sorok

Periksa benda kerja dan gambar kerja

Setting mesin

Marking out

Cekam benda kerja

Proses benda kerja

1). Proses pemotongan di mesin gerinda

Periksa benda kerja dan gambar kerja

Setting mesin

Marking out

1.05 Proses pemotongan

1.10 Proses pemotongan pada benda kerja dengan ukuran panjang 410 mm dan lebar 270 mm.

2). Proses penekukan

Periksa benda kerja dan gambar kerja

Setting mesin

Marking out

1.05 Proses penekukan plat dengan ukuran 360 mm x 210 mm

3). Proses pengelasan gagang

Periksa benda kerja dan gambar kerja

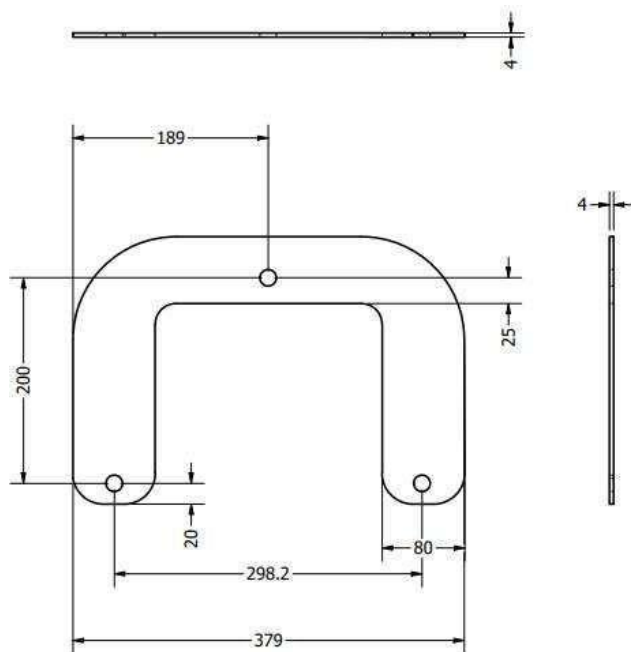
Setting mesin

Marking out

1.05 Proses pengelasan

1.10 Proses pengelasan pada gagang

Proses pembuatan plat U



Gambar 4.15 Plat U

Periksa benda kerja dan gambar kerja

Setting mesin

Marking out

Cekam benda kerja

Proses benda kerja

1). Proses pemotongan di mesin gerinda

Periksa benda kerja dan gambar kerja

Setting mesin

Marking out

1.05 Proses pemotongan

1.10 Proses pemotongan luar pada benda kerja dengan ukuran panjang 380 mm

dan lebar 250 mm. Dan pemotongan dalam dengan ukuran panjang 200 mm x 200 mm

2). Proses pengeboran di mesin frais

Periksa benda kerja dan gambar kerja

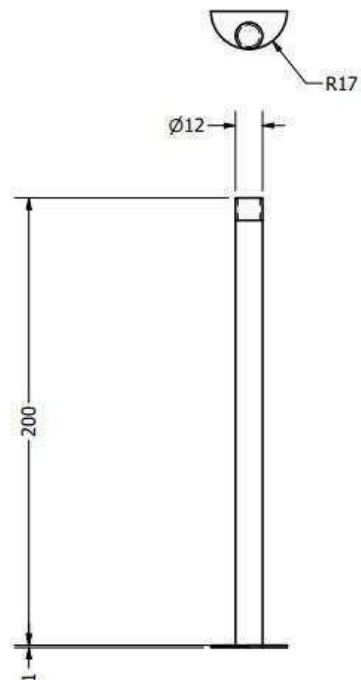
Setting mesin

Marking out

1.05 Proses pengeboran

1.10 Proses pengeboran pada benda kerja dengan diameter 16

Proses pembuatan poros penekan isi nanas



Gambar 4.16 Penekan isi nanas

Periksa benda kerja dan gambar kerja

Setting mesin

Marking out

Cekam benda kerja

Proses benda kerja

1). Proses pemotongan di mesin gerinda

Periksa benda kerja dan gambar kerja

Setting mesin

Marking out

1.05 Proses pemotongan

1.10 Proses pemotongan luar pada benda kerja dengan ukuran 200 mm

2). Proses pengelasan di mesin las

Periksa benda kerja dan gambar kerja

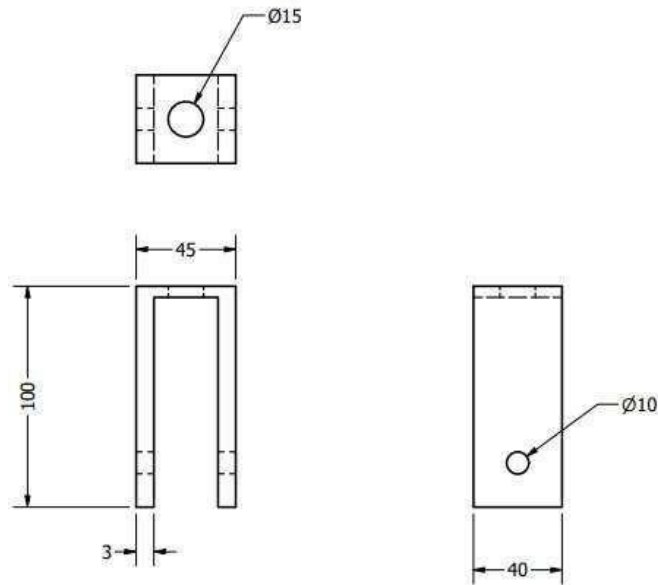
Setting mesin

Marking out

1.05 Proses pengelasan

1.10 Proses pengelasan pada benda kerja dengan diameter poros 36 dan R 17

Proses pembuatan Tiang penyangga



Gambar 4.17 Tiang penyangga

Periksa benda kerja dan gambar kerja

Setting mesin

Marking out

Cekam benda kerja

Proses benda kerja

1). Proses pemotongan di mesin gerinda

Periksa benda kerja dan gambar kerja

Setting mesin

Marking out

1.05 Proses pemotongan

1.10 Proses pemotongan luar pada benda kerja dengan ukuran panjang 240 mm dan lebar 40 mm

2). Proses penekukan di alat tekuk

Periksa benda kerja dan gambar kerja

Setting mesin

Marking out

1.05 Proses penekukan

1.10 Proses penekukan plat dengan ukuran 100 mm x 40 mm

3). Proses pengeboran di mesin bor tangan

Periksa benda kerja dan gambar kerja

Setting mesin

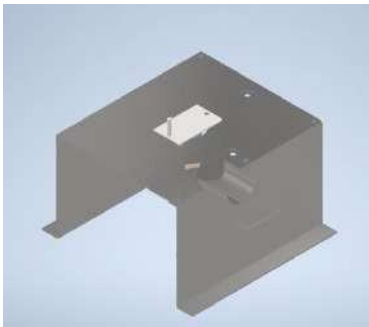
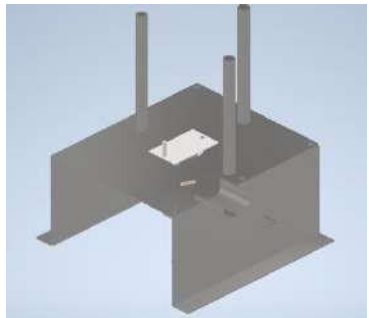
Marking out

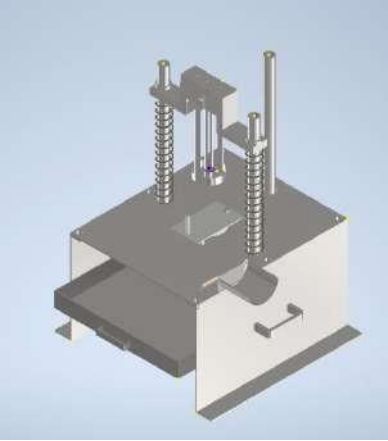
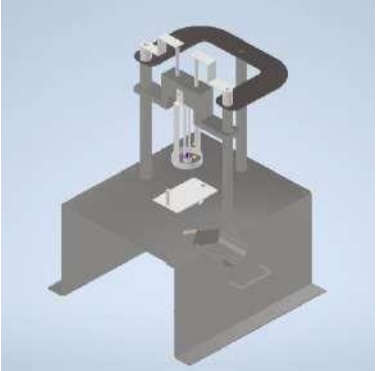
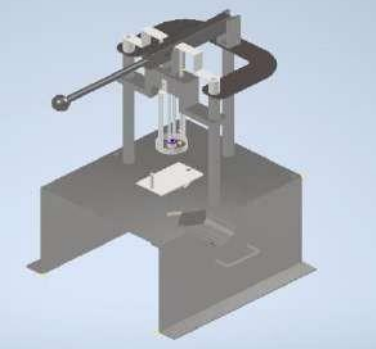
1.05 Proses pengeboran

1.10 Proses pengeboran dengan diameter 10

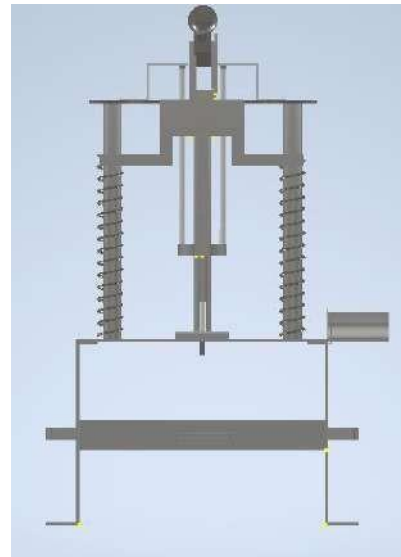
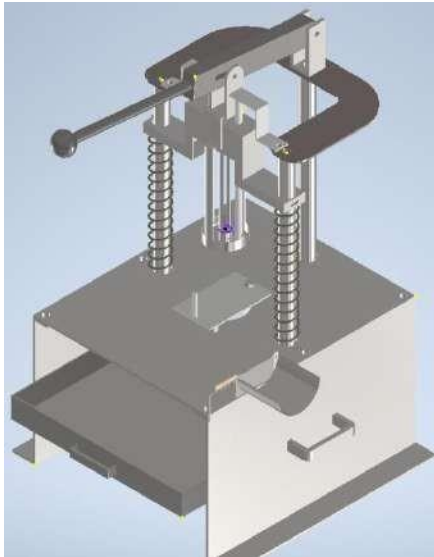
4.5 Proses Perakitan

Pada tahap ini komponen-komponen mesin yang telah dibuat dirakit sesuai dengan gambar kerja dan SOP (Standar Operasional Prosedur) yang sudah ada :

No	Gambar bagian	Nama bagian	Keterangan
1.		Rangka	Rangka alat sebagai dudukan dan akan digabungkan dengan beberapa komponen lain
2.		Poros pada rangka dudukan	Poros pada rangka dudukan digabungkan dan dikunci dengan menggunakan baut

3.		Pegas	Pemasangan pegas pada poros
4.		Penekan pegas	Pemasangan penekan pegas
5.		Tuas Penekan	Pemasangan tuas penekan dan komponen pembantu lain nya

Tabel 4.4 Skema Perakitan Mesin



4.15 Gambar alat pengupas nanas

4.6 Sistem Perawatan

Perawatan adalah suatu kombinasi dari semua tindakan yang dilakukan untuk menjaga suatu barang atau mengembalikan suatu barang pada kondisi yang dapat diterima. Pelumasan dan pembersihan suatu mesin adalah suatu tindakan perawatan yang paling dasar yang harus dilakukan sebelum dan sesudah menggunakan mesin, karena hal tersebut dapat mencegah terjadinya keausan dan korosi, yang merupakan faktor utama penyebab kerusakan elemen-elemen mesin. Berikut adalah daftar komponen alat pengupas kulit buah nanas antara lain :

No	Komponen
1	Mata potong
2	Pegas
3	Kerangka
4	Meja Dudukkan
5.	<i>Bushing</i>

Tabel 4.5 Nama Komponen Yang Dilakukan Perawatan

4.6.1 Perawatan Mandiri

Tujuan : Membersihkan dan memeriksa kondisi alat pengupas kulit buah nanas				
No	Lokasi	Kriteria	Waktu	Durasi (detik)
1.	Mata potong	Bersih dan berfungsi	Sebelum dan sesudah operasi	30
2.	Pegas	Terlumasi dan berfungsi	Sebelum operasi	30
3.	Meja dudukan	Bersih	Sebelum dan sesudah operasi	30
4.	Kerangka	Bersih	Sebelum dan sesudah operasi	30
5.	Bushing	Terlumasi dan berfungsi	Sebelum operasi	20

Tabel 4.6 Skema Perawatan Mandiri

4.6.2 Perawatan Preventif

No	Komponen Utama	Komponen Bagian	Jadwal (mingguan)	Alat	Metode	Durasi (menit)	Ket
1	Mata potong	Mata potong	4 minggu	Kikir	Visual	10	Pengikiran
2	Pegas	Pegas	4 minggu	Kuas	Visual	10	Pelumasan
3	Kerangka	Kerangka	1 minggu	Kuas dan majun	Visual	10	Pembersihan
4.	<i>Bushing</i>	<i>Bushing</i>	4 minggu	Kuas	Visual	10	Pelumasan

Tabel 4.7 Perawatan Preventif

4.6.3 Penggantian Suku Cadang

No	Komponen Utama	Komponen Bagian	Jadwal (bulan)	Alat	Metode	Durasi (menit)	Ket
1	Mata potong	Mata potong	4 bulan	Kunci pas ring 10	Visual,	20	Diganti
2	Pegas	Pegas	10 bulan	Kunci pas ring 16	Visual, sentuh	30	Diganti
3.	<i>Bushing</i>	<i>Bushing</i>	15 bulan	Kunci pas ring 16	Visual, sentuh	20	Diganti

Tabel 4.8 Penggantian Suku Cadang

4.6.4 Kartu Perawatan

LOGO PERUSAHAAN	KARTU PERAWATAN			Jenis Perawatan							
Jenis Mesin :	Tipe Model :			Nomor Mesin :							
Bagian dan spesifikasi Kerja	Standar	Alat	Hasil Pemeriksaan	Kesimpulan Hasil	Tindakan						
Mata Potong	Tajam	Gerinda	Tajam								
Pegas	Terlumasi dan berfungsi Visual, sentuh	Minyak kelapa	Terlumasi								
Kerangka	Bersih	Kuas	Bersih								
<table border="1" style="width: 100%; border-collapse: collapse;"> <tr> <td style="width: 50%;">Tanggal Pelaksanaan :</td> <td style="width: 50%;">Durasi :</td> </tr> <tr> <td colspan="2">Pelaksanaan Supervisi</td> </tr> <tr> <td>Dimasukkan ke kartu riwayat mesin tanggal :</td> <td style="text-align: right;">Versi :</td> </tr> </table>						Tanggal Pelaksanaan :	Durasi :	Pelaksanaan Supervisi		Dimasukkan ke kartu riwayat mesin tanggal :	Versi :
Tanggal Pelaksanaan :	Durasi :										
Pelaksanaan Supervisi											
Dimasukkan ke kartu riwayat mesin tanggal :	Versi :										

Tabel 4.9 Kartu Perawatan

4.7 UJI COBA

4.7.1 Persiapan

Persiapan yang harus dilakukan menurut SOP antara lain:

1. Sebelum menggunakan mesin pertama tama lakukan pembersihan agar saat melakukan pengoperaasian pada buah nanas mendapatkan hasil buah yang bersih.
2. Letakkan nanas di tempat yang sudah di sediakan, lalu potong kedua ujung nanas.
3. Setelah dipotong, nanas diletakkan di bawah alat potong.
4. Tekan tuas untuk pengupasan pada kulit nanas secara perlahan dan tidak sekaligus sekali penekanan.
5. Lalu buah nanas yang sudah di kupas kulitnya akan jatuh ke wadah yang disediakan, dengan cara membuka tuas penahan isi nanas.

4.7.2 Hasil Uji Coba

1. Perhitungan dari hasil uji coba pada alat pengupas kulit nanas :

Dengan perhitungan massa nanas bersih = 500 – 700 gram

1 buah nanas yang terpotong memiliki durasi 25 – 30 detik

Jadi, jumlah nanas yang terpotong per jam : $x = \frac{3600}{25} = 144$ nanas

$$x = \frac{3600}{30} = 120 \text{ nanas}$$

2. Jika terjadi kegagalan pada alat pengupas kulit nanas dikarenakan ada suatu masalah yang terjadi pada : Pengeboran tidak center, Bushing terlalu besar dan kesat pada poros, Pembebanan yang terjadi pada alat potong, Terjadi kemiringan saat dudukan mata potong turun.
3. Jika alat berhasil pada alat pengupas kulit nanas waktu pengerjaan sesuai dengan waktu yang telah di tetapkan secara perhitungan yang telah disusun melalui beberapa perhitungan dan pengujian

BAB V

PENUTUP

5.1 Kesimpulan

- 1) Alat yang dibuat mudah dipindahkan.
- 2) Berdasarkan uji coba waktu yang dibutuhkan untuk mengupas kulit nanas lebih singkat

5.2 Saran

Diharapkan untuk kedepannya alat pengupas kulit buah nanas dapat dikembangkan lebih kreatif lagi dari segi bentuk dan komponen-komponennya dan dapat lebih berguna untuk proses produksi.

DAFTAR PUSTAKA

1. Jurnal Pertanian dan Lingkungan (Enviagro, 2011).
2. Artikel Tentang Persyaratan Kesehatan (Anonim 2004).
3. Artikel Tentang Khasiat Lain Buah Nanas (Aryawir 2008).
4. Artikel Tentang Definisi Nanas (Suyati, 2010).
5. (Sularso, 1987. Dasar Perancangan dan Pemilihan Elemen Mesin. Jakarta: Pradnya Paramita).
6. (Anthony Luke Setiady, Rancang bangun alat pengupas kulit dan biji mata nanas, Teknik Mesin Fakultas Teknik, Politeknik Negeri Jakarta, 2015)
7. Sontoso (2014), Kreteria Pemilihan Buah Nanas.
8. (Dzulqornaini Achmad Heru Adiwibowo, Priyo 2015), Rancang Bangun Mesin Pengupas nanas semiotomatis.

LAMPIRAN

DAFTAR RIWAYAT HIDUP

SOP PENGOPERASIAN ALAT

GAMBAR KERJA

DAFTAR RIWAYAT HIDUP

I. Data Pribadi

Nama Lengkap : Nurul Absor
Tempat, Tanggal Lahir : Keretak, 03 Desember 1999
Alamat : Jl. Air lampur, Gang Air Got
Telp :
HP : : 082289290774
e-mail : absorr796@gmail.com
Jenis kelamin : laki-laki
Agama : Islam



II. Riwayat Pendidikan

Pendidikan	Tahun
SD NEGERI 05 SUNGAI SELAN	2012
SMPN 06 SUNGAI SELAN	2015
SMAN 02 SUNGAI SELAN	2018

III. Pendidikan Non Formal

-

Sungailiat, Agustus 2021

NURUL ABSOR

DAFTAR RIWAYAT HIDUP

I. Data Pribadi

Nama Lengkap : Merlinda
Tempat, Tanggal Lahir : Terbanggi Besar Bandar Jaya
Lampung, 22 Agustus 2000
Alamat : Jl. Cendana 1 RSS pemda
Telp :
HP : : 0895360058713
e-mail : Merlindaaa022@gmail.com
Jenis kelamin : Perempuan
Agama : Islam



II. Riwayat Pendidikan

Pendidikan	Tahun
SD NEGERI 10 SUNGAILIAT	2012
SMPN 01 SUNGAILIAT	2015
SMKN 01 SUNGAILIAT	2018

III. Pendidikan Non Formal

-

Sungailiat, Agustus 2021

MERLINDA

DAFTAR RIWAYAT HIDUP

I. Data Pribadi

Nama Lengkap : Heikal Fatha
Tempat, Tanggal Lahir : Sungailiat, 09 April 2000
Alamat : Jl. Taman Pesona Bangka
Telp :
HP : 0895621339199
e-mail : haikalfatha5@gmail.com
Jenis kelamin : laki-laki
Agama : Islam



II. Riwayat Pendidikan

Pendidikan	Tahun
SD NEGERI 10 SUNGAILIAT	2012
SMPN 02 SUNGAILIAT	2015
SMKN 01 SUNGAILIAT	2018

III. Pendidikan Non Formal

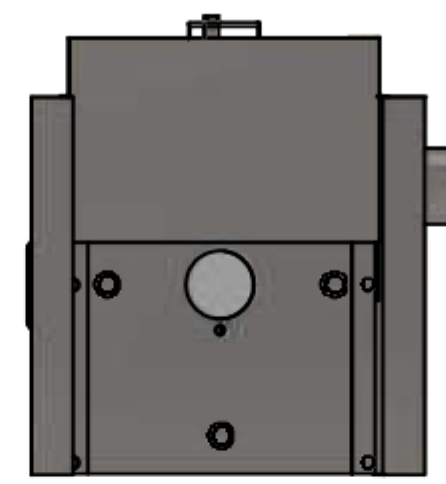
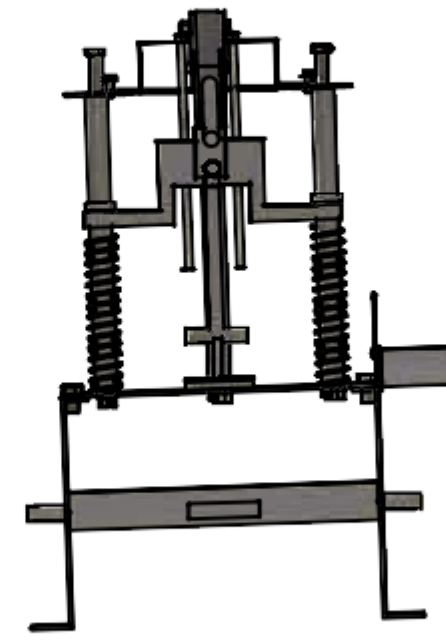
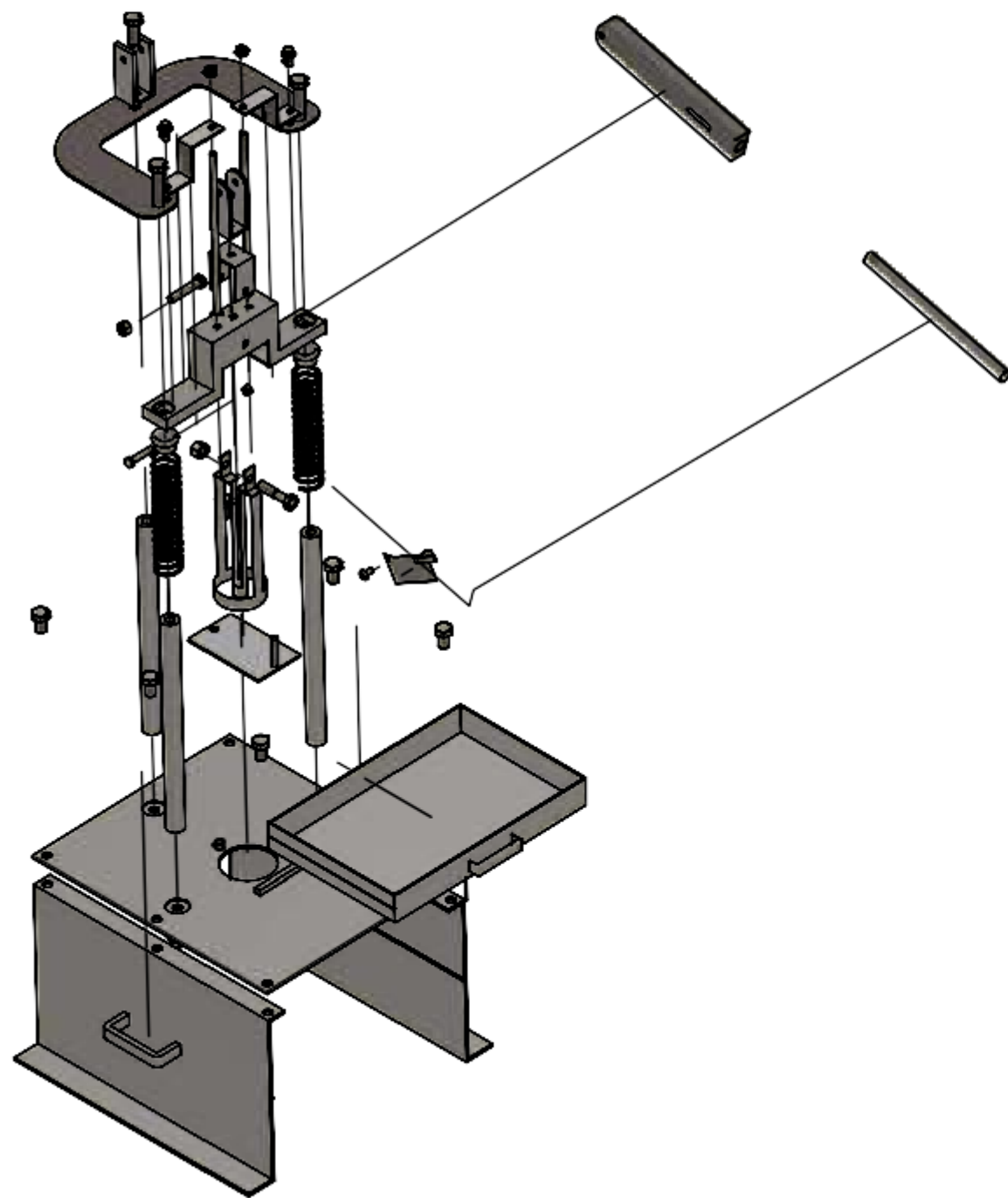
-

Sungailiat, Agustus 2021

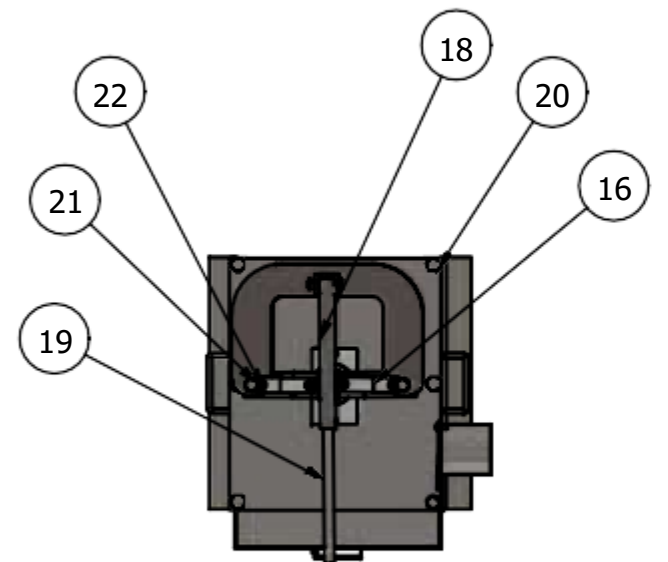
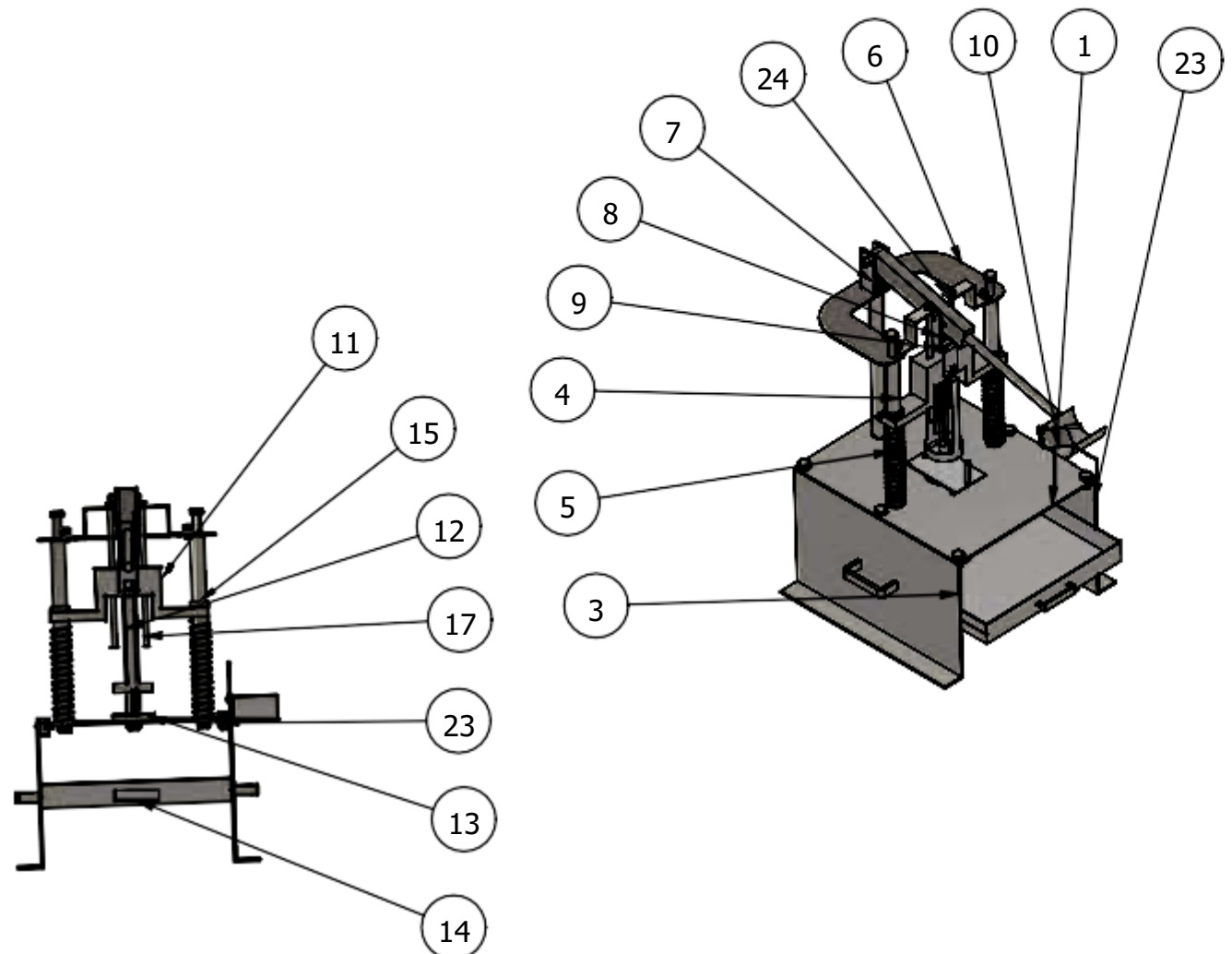
HEIKAL FATHA

SOP PENGOPERASIAN ALAT

- 1) Siapkan alat dan bersihkan terlebih dahulu sebelum digunakan.
- 2) Potong kedua ujung mahkota pada nanas, kira-kira sampai tidak ada kemiringan pada pola nanas.
- 3) Jika sudah, letakkan nanas padaudukan nanas tepatnya dibawah mata potong.
- 4) Selanjutnya, tekan tuas nanas secara perlahan agar nanas tidak hancur.
- 5) Setelah kulit nanas dan bonggolnya telah terkupas dari buah nanas,
- 6) Keluarkan isi nanas yang bersih dengan menggeser dudukan nanas ke kiri maupun ke kanan, lalu isi nanas akan jatuh ke wadah yang telah disiapkan.



Jumlah			Nama Bagian				No.Bag.	Bahan	Ukuran	Ket.
III	II	I	a	d	g	J				
			b	e	h	k				
			c	f	i	l				
<h2>Alat Pengupas Kulit Nanas</h2>							Skala 1 : 10	Digambar	02-08-2021	Heikal.F
								Diperiksa		Pristiansyah
								Dilihat		
POLITEKNIK MANUFaktur NEGERI BABEL								01/A3/NANAS/PA2021		

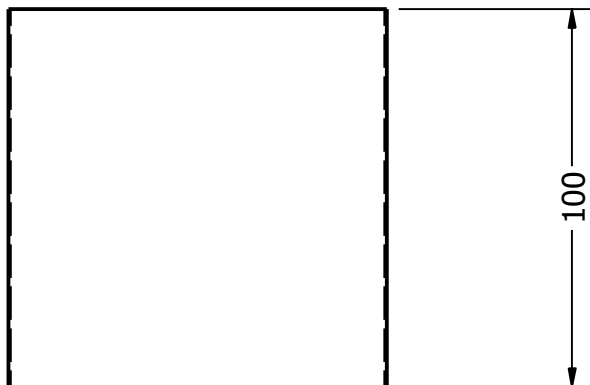
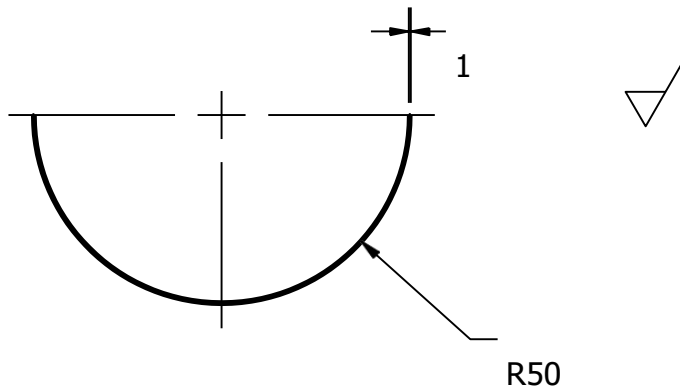


6	Mur M12	24	Matric Hgx	M12x10		
6	Mur M14	23	Matric Hgx	M14 X 10		
6	Baut M12	22	ISO metric	M12x70		
6	Baut M16	21	ISO metric	M16x50		
6	Baut M14	20	ISO metric	M14x12		
1	Poros Penyambung Tuas	19	St.37	^20x300		
1	Tuas	18	St.37	300x34x50		
2	Poros Penekan Isi Nanas	17	St.37	34x200		
2	Plat Peyambung Penekan Nanas	16	St.37	30x115x63		
1	Bushing	15	Plastik	^30x40		
1	Sorok Nanas	14	Stainless	410x270x50		
1	Penahan Nanas	13	St.37	90x151x53		
1	Pisau Atas	12	Stainless	^8x250		
1	Penekan Pegas	11	St.37	340x50x110		
1	Pisau Bawah	10	Stainless	-		
1	Tiang Penyangga Togel 3	9	St.37	56x40x65		
1	Tiang Penyangga Togel 2	8	St.37	40x40x100		
1	Tiang Penyangga Togel 1	7	St.37	45x40x100		
1	Dudukan Tiang Poros	6	St.37	380x260x3		
2	Pegas	5	-	^35x250		
3	Poros	4	Stainless	^30x392		
1	Plat Rangka Samping Kiri	3	St.37	500x85x305		
1	Plat Rangka Samping Kanan	2	St.37	500x135x360		
1	Plat Rangka Atas	1	Stainless	420x5x500		
Jumlah	Nama Bagian	No.Bag.	Bahan	Ukuran	Ket.	
III	II	I	a	d	g	J
			b	e	h	k
			c	f	i	l

Alat Pengupas Kulit Nanas

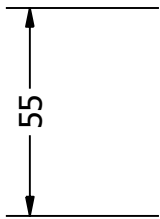
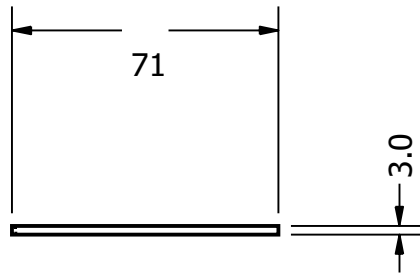
Skala 1 : 20
 Digambar 02-08-2021 Heikal.F
 Diperiksa Pristiansyah
 Dilihat

N9
2.3
Tol.Sedang



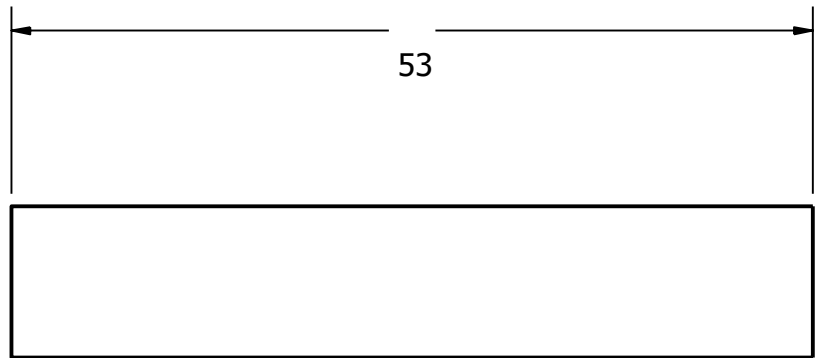
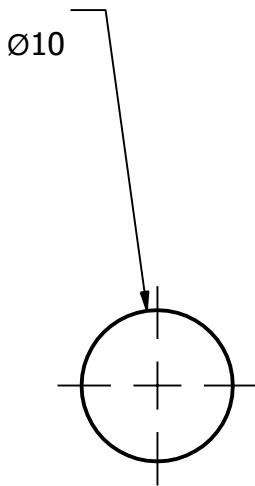
l			Seng Penahan Nanas				2.3	Stainless	^100x100		-
Jumlah			Nama Bagian				No.Bag.	Bahan	Ukuran		Ket.
lll	ll	l	a	d	g	j					
			b	e	h	k					
			c	f	i	l					
<p style="text-align: center;">Rancang Bangun Alat Pengupas Kulit Nanas</p>							Skala 1 : 2	Digambar	02-08-2021	Heikal.F	
								Diperiksa		Pristiansyah	
								Dilihat			
POLITEKNIK MANUFaktur NEGERI BABEL							02/A4/NANAS/PA2021				

N9
2.2
Tol.Sedang



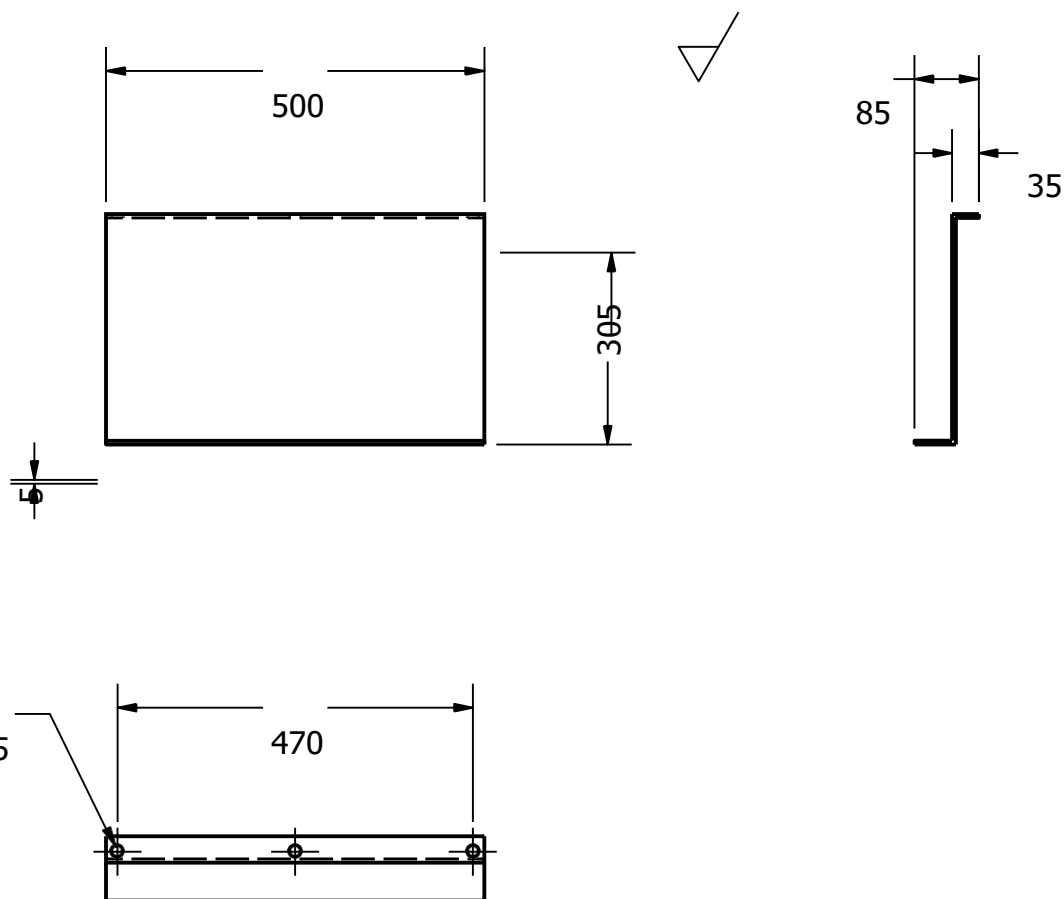
l			Plat Penyambung seng				2.2	St.37	71x3x55	-
Jumlah			Nama Bagian				No.Bag.	Bahan	Ukuran	Ket.
lll	ll	l	a	d	g	j				
			b	e	h	k				
			c	f	i	l				
<p style="text-align: center;">Rancang Bangun Alat Pengupas Kulit Nanas</p>							Skala 1 : 2	Digambar	02-08-2021	Heikal.F
								Diperiksa		Pristiansyah
								Dilihat		
POLITEKNIK MANUFAKTUR NEGERI BABEL							02/A4/NANAS/PA2021			

N8
13.2
Tol.Sedang



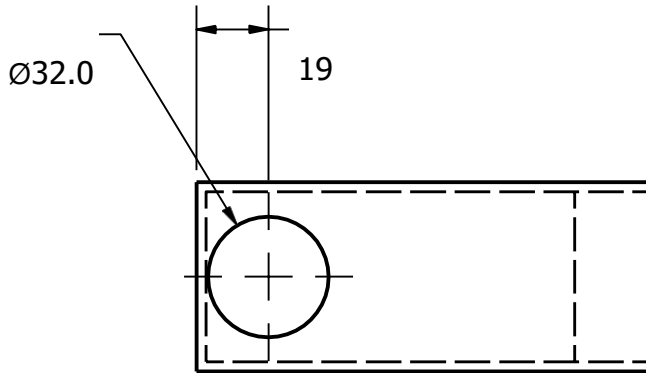
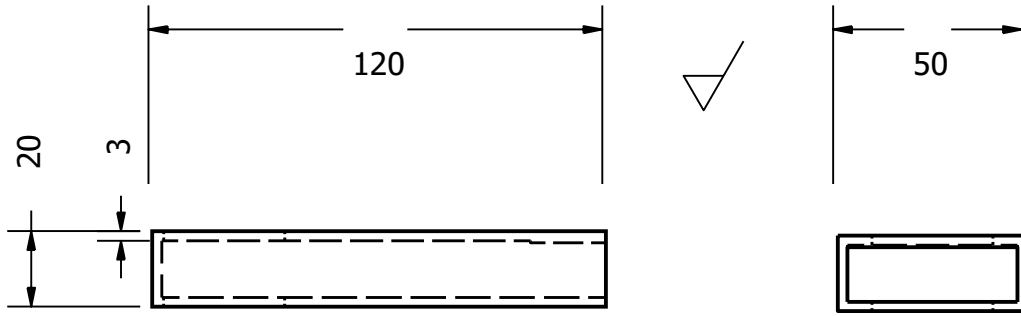
1	Pegangan Penahan Nanas	13.2	Stainless	^10x50	-	
Jumlah	Nama Bagian	No.Bag.	Bahan	Ukuran	Ket.	
lll	ll	l	a	d	g	j
			b	e	h	k
			c	f	i	l
<p>Rancang Bangun Alat Pengupas Kulit Nanas</p>			Skala 2 : 1	Digambar	02-08-2021	Heikal.F
				Diperiksa		Pristiansyah
				Dilihat		
POLITEKNIK MANUFAKTUR NEGERI BABEL			13/A4/NANAS/PA2021			

N9
2.1
Tol.Sedang



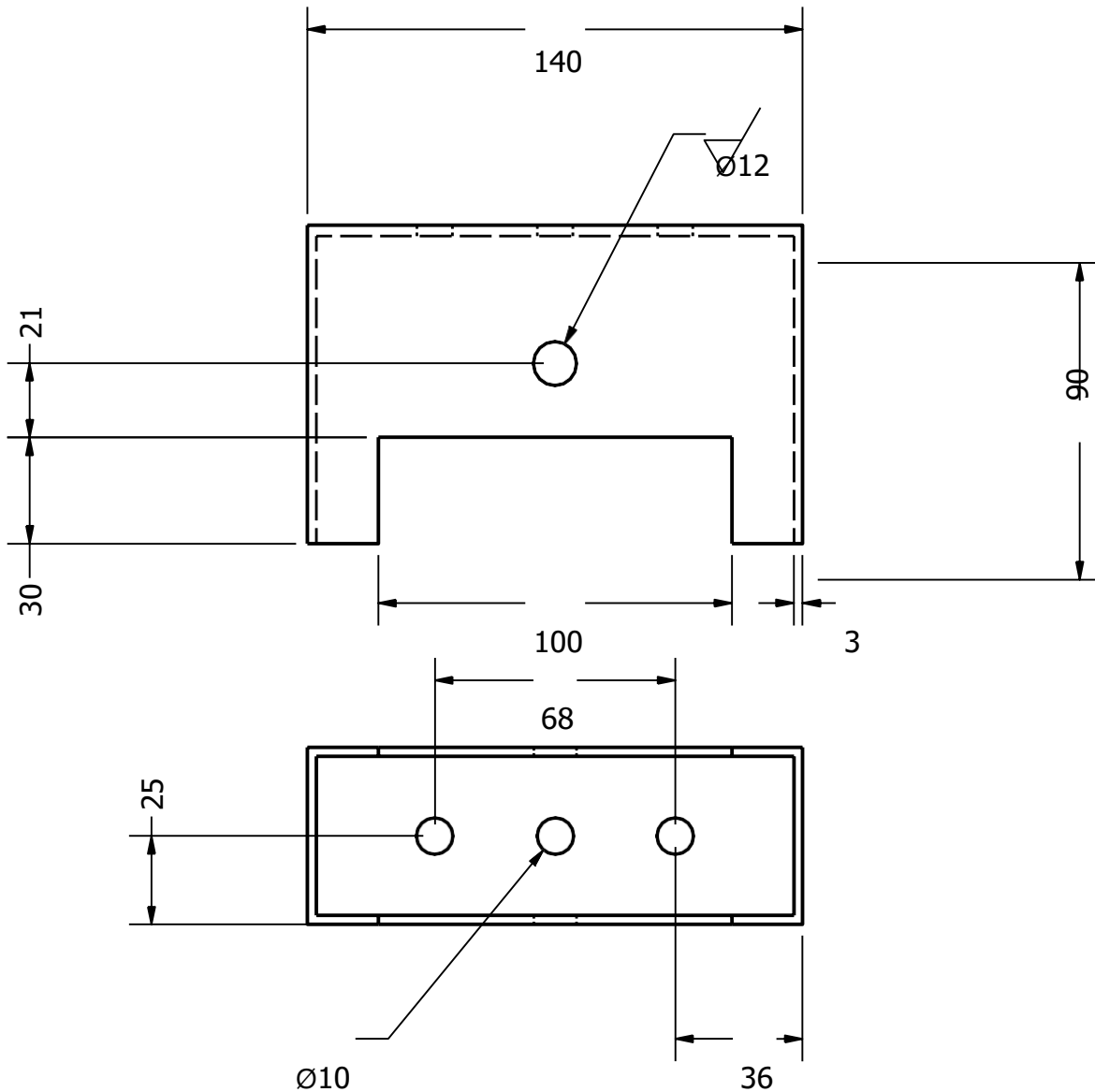
l		Plat Rangka Samping Kanan		2.1	St.37	500x85x305	-	
Jumlah		Nama Bagian		No.Bag.	Bahan	Ukuran	Ket.	
lll	ll	l	a	d	g	j		
			b	e	h	k		
			c	f	i	l		
<p style="text-align: center;">Rancang Bangun Alat Pengupas Kulit Nanas</p>					Skala 1 : 10	Digambar	02-08-2021	Heikal.F
						Diperiksa		Pristiansyah
						Dilihat		
POLITEKNIK MANUFaktur NEGERI BABEL					02/A4/NANAS/PA2021			

N9
11.2
Tol.Sedang



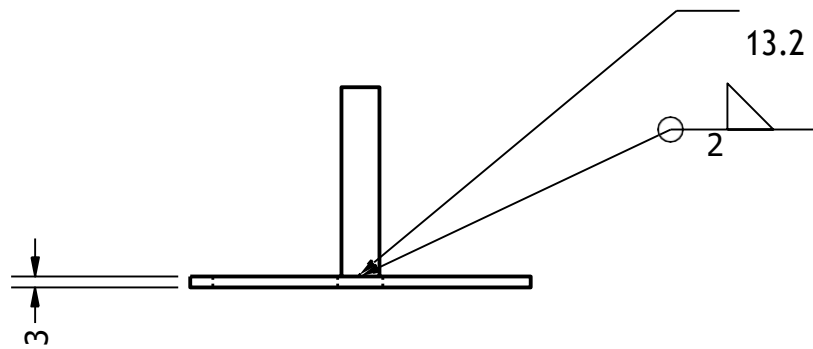
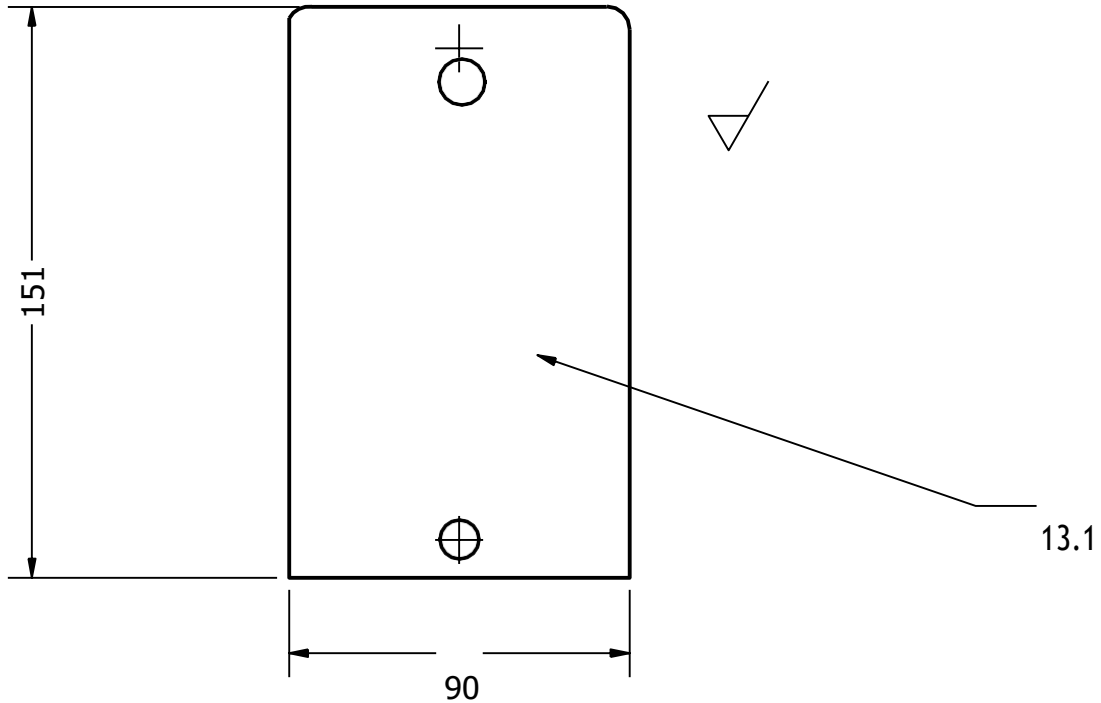
2			Penyambung Hollo Penekan Pegas				11..2	St.37	120x50x20		-
Jumlah			Nama Bagian				No.Bag.	Bahan	Ukuran		Ket.
III	II	I	a	d	g	j					
			b	e	h	k					
			c	f	i	l					
Rancang Bangun Alat Pengupas Kulit Nanas							Skala 1 : 2	Digambar	02-08-2021	Heikal.F	
								Diperiksa		Pristiansyah	
								Dilihat			
POLITEKNIK MANUFAKTUR NEGERI BABEL							11/A4/NANAS/PA2021				

N9
11.1
Tol.Sedang



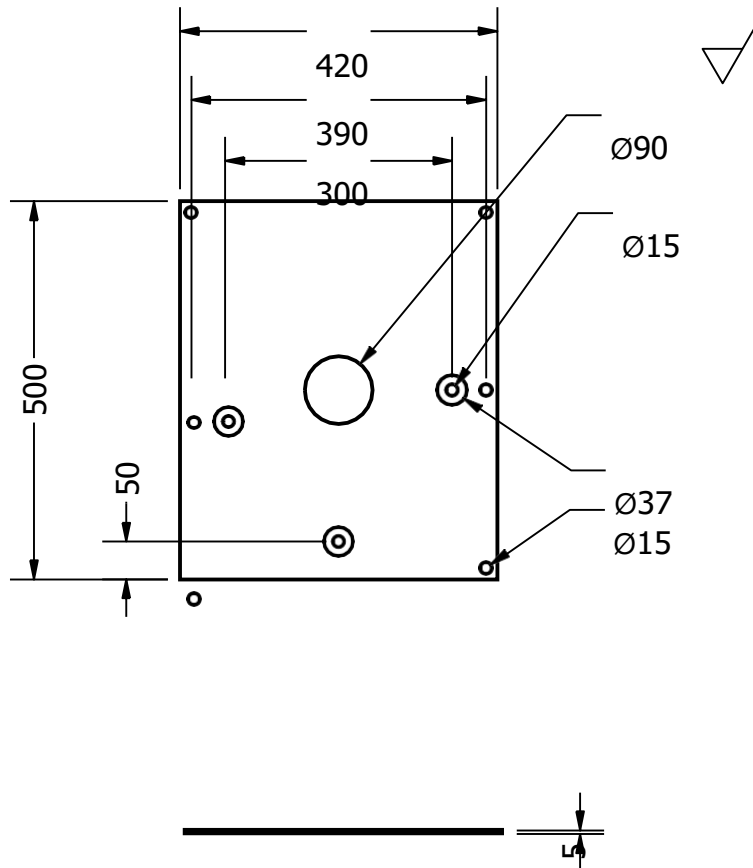
1	Hollo Penekan Pegas	11.1	St.37	140x50x90	-	
Jumlah	Nama Bagian	No.Bag.	Bahan	Ukuran	Ket.	
lll	ll	l	a	d	g	j
			b	e	h	k
			c	f	i	l
Rancang Bangun Alat Pengupas Kulit Nanas			Skala 1 : 2	Digambar	02-08-2021	Heikal.F
				Diperiksa		Pristiansyah
				Dilihat		
POLITEKNIK MANUFaktur NEGERI BABEL			11/A4/NANAS/PA2021			

N9
13
Tol.Sedang



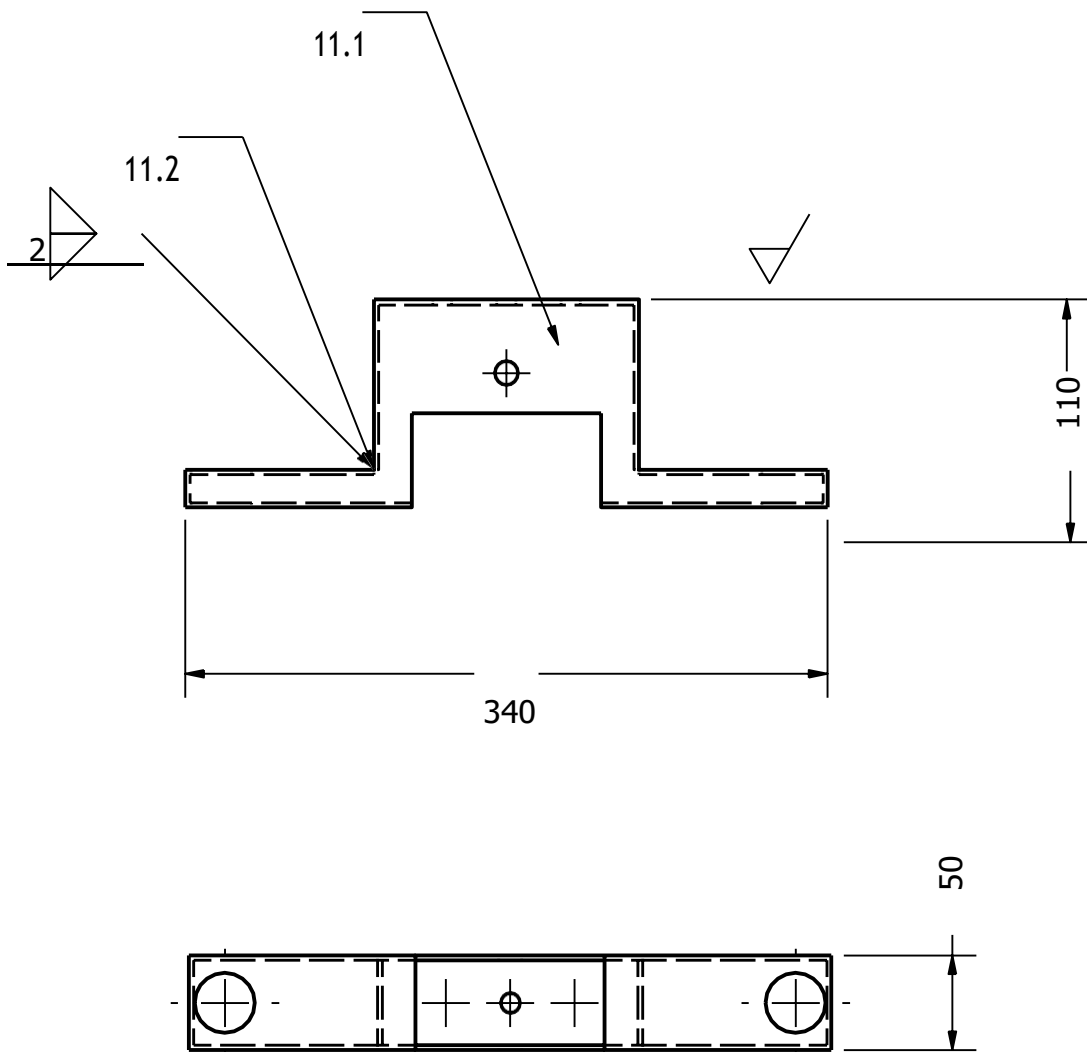
1	Pegangan	13.2	Stainless	∅10x50	-	
1	Penahan Nanas	13.1	Stainless	90x151x3	-	
Jumlah	Nama Bagian	No.Bag.	Bahan	Ukuran	Ket.	
III	II	I	a	d	g	j
			b	e	h	k
			c	f	i	l
<p style="text-align: center;">Rancang Bangun Alat Pengupas Kulit Nanas</p>			Skala 1 : 2	Digambar	02-08-2021	Heikal.F
				Diperiksa		Pristiansyah
				Dilihat		
POLITEKNIK MANUFaktur NEGERI BABEL			13/A4/NANAS/PA2021			

N9
1.1
Tol.Sedang



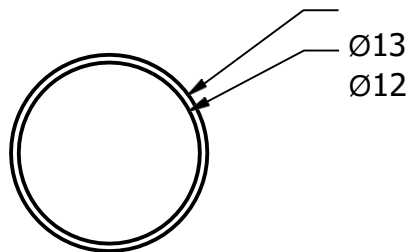
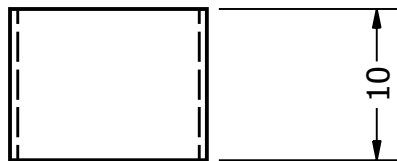
l			Plat Rangka Atas				1.1	Stainless	420X5X500	-
Jumlah			Nama Bagian				No.Bag.	Bahan	Ukuran	Ket.
lll	ll	l	a	d	g	j				
			b	e	h	k				
			c	f	i	l				
Rancang Bangun Alat Pengupas Kulit Nanas							Skala 1 : 10	Digambar	02-08-2021	Heikal.F
								Diperiksa		Pristiansyah
								Dilihat		
POLITEKNIK MANUFaktur NEGERI BABEL							01/A4/NANAS/PA2021			

N9
11
Tol.Sedang



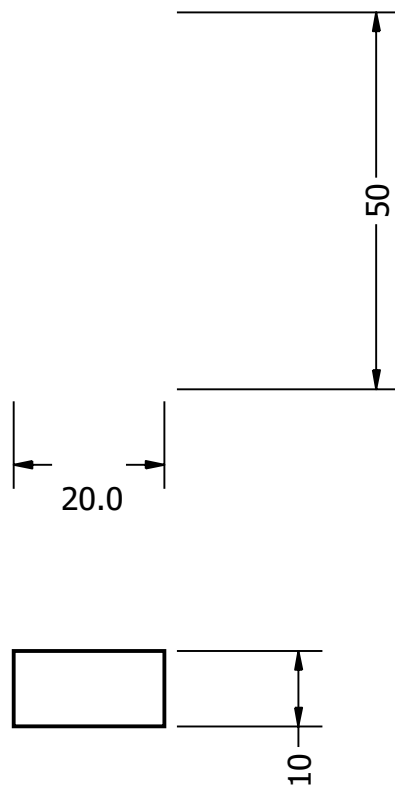
2	Penyambung Hollo Penekan Pegas	11..2	St.37	120x50x20	-	
1	Hollo Penekan Pegas	11.1	St.37	140x50x90	-	
Jumlah	Nama Bagian	No.Bag.	Bahan	Ukuran	Ket.	
III	a	d	g	j		
II	b	e	h	k		
I	c	f	i	l		
<p>Rancang Bangun Alat Pengupas Kulit Nanas</p>			<p>Skala 1 : 4</p>	Digambar	02-08-2021	Heikal.F
				Diperiksa		Pristiansyah
				Dilihat		

N9
1.3
Tol.Sedang



l			Poros Penahan Plat Nanas				1.3	St.37	^12x10		-
Jumlah			Nama Bagian				No.Bag.	Bahan	Ukuran		Ket.
lll	ll	l	a	d	g	j					
			b	e	h	k					
			c	f	i	l					
<p style="text-align: center;">Rancang Bangun Alat Pengupas Kulit Nanas</p>							Skala 2: 1	Digambar	02-08-2021	Heikal.F	
								Diperiksa		Pristiansyah	
								Dilihat			
POLITEKNIK MANUFAKTUR NEGERI BABEL							01/A4/NANAS/PA2021				

N9
3.3
Tol.Sedang



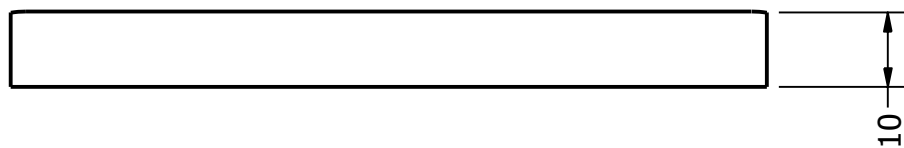
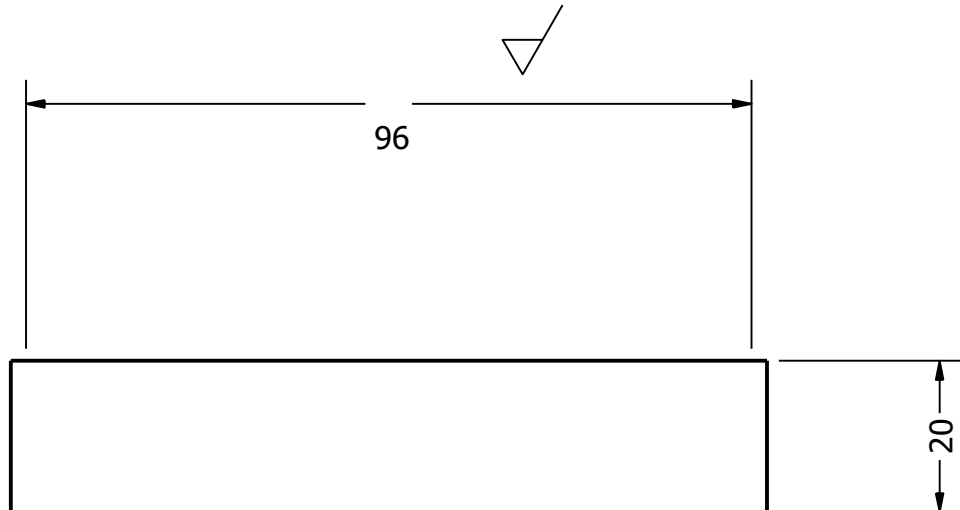
2			Hollo Pegangan				3.3	St.37	10x50x20		-
Jumlah			Nama Bagian				No.Bag.	Bahan	Ukuran		Ket.
lll	ll	l	a	d	g	j					
			b	e	h	k					
			c	f	i	l					
<p style="text-align: center;">Rancang Bangun Alat Pengupas Kulit Nanas</p>							Skala 1 : 1	Digambar	02-08-2021	Heikal.F	
								Diperiksa		Pristiansyah	
								Dilihat			
POLITEKNIK MANUFaktur NEGERI BABEL							03/A4/NANAS/PA2021				

N9
2.4
Tol.Sedang



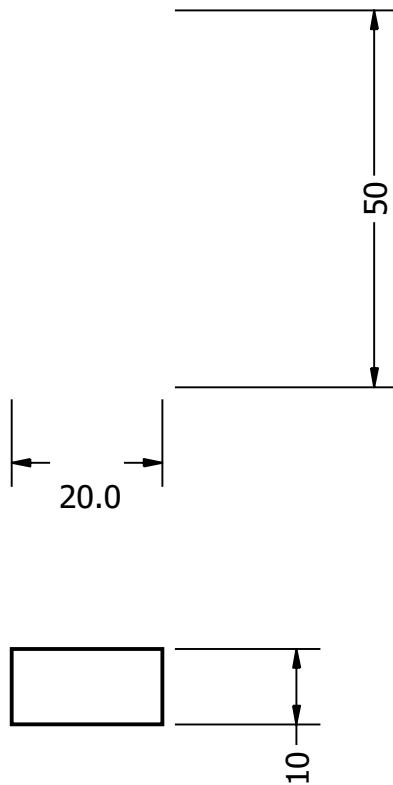
2			Hollo Pegangan				2.5	St.37	10x50x20	-
Jumlah			Nama Bagian				No.Bag.	Bahan	Ukuran	Ket.
III	II	I	a	d	g	j				
			b	e	h	k				
			c	f	i	l				
<p>Rancang Bangun Alat Pengupas Kulit Nanas</p>							Skala 1 : 1	Digambar	02-08-2021	Heikal.F
								Diperiksa		Pristiansyah
								Dilihat		
POLITEKNIK MANUFAKTUR NEGERI BABEL							02/A4/NANAS/PA2021			

N9
3.2
Tol.Sedang



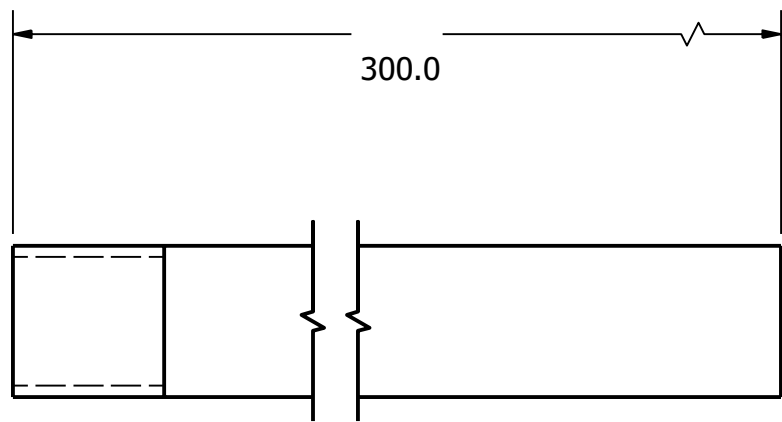
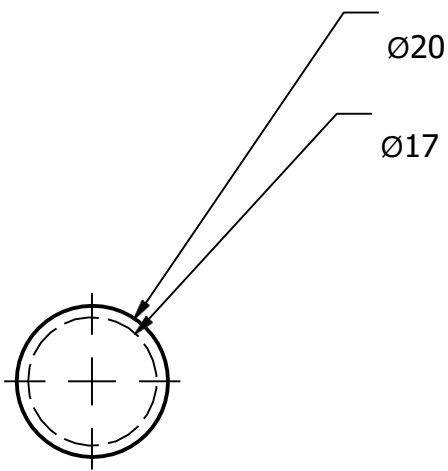
2			Hollo Pegangan				3.2	St.37	96x20x10		-
Jumlah			Nama Bagian				No.Bag.	Bahan	Ukuran		Ket.
lll	ll	l	a	d	g	j					
			b	e	h	k					
			c	f	i	l					
<p style="text-align: center;">Rancang Bangun Alat Pengupas Kulit Nanas</p>							Skala 1 : 1	Digambar	02-08-2021	Heikal.F	
								Diperiksa		Pristiansyah	
								Dilihat			
POLITEKNIK MANUFaktur NEGERI BABEL							03/A4/NANAS/PA2021				

N9
2.5
Tol.Sedang



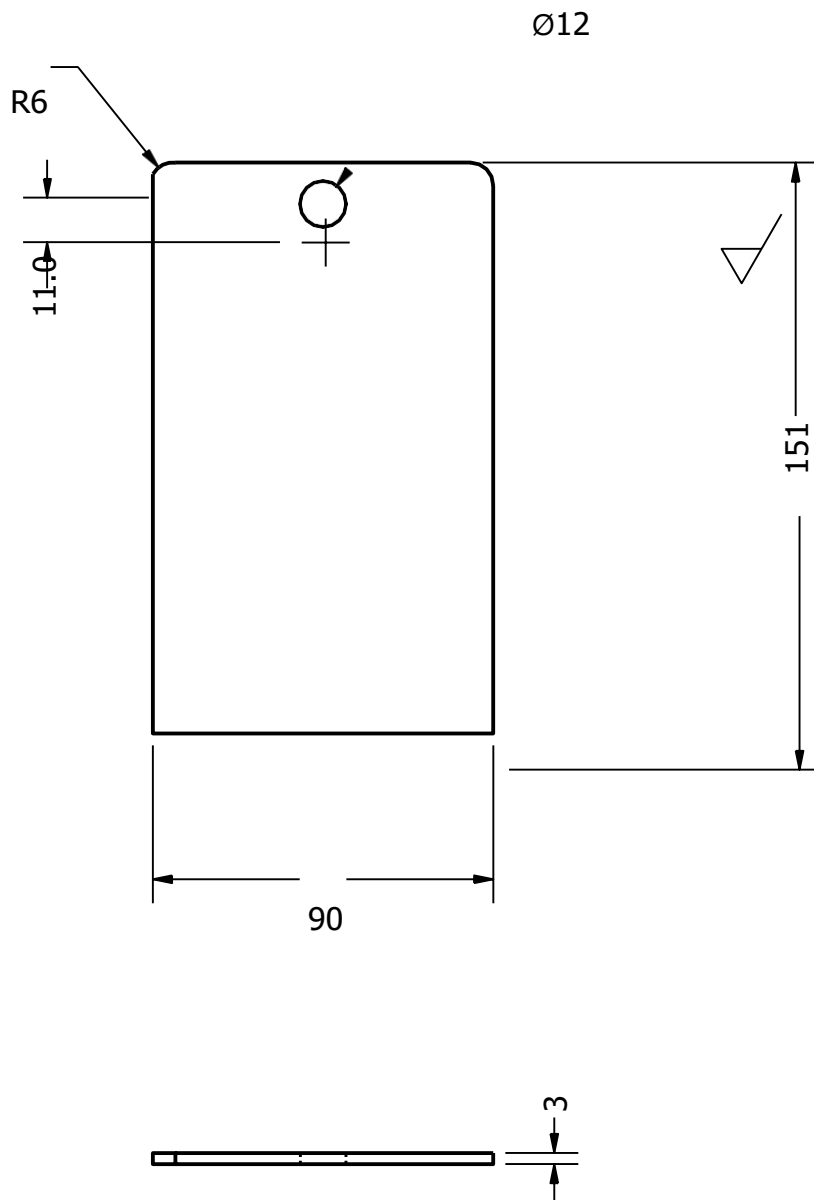
2			Hollo Pegangan				2.5	St.37	10x50x20		-
Jumlah			Nama Bagian				No.Bag.	Bahan	Ukuran		Ket.
lll	ll	l	a	d	g	j					
			b	e	h	k					
			c	f	i	l					
<p style="text-align: center;">Rancang Bangun Alat Pengupas Kulit Nanas</p>							Skala 1 : 1	Digambar	02-08-2021	Heikal.F	
								Diperiksa		Pristiansyah	
								Dilihat			
POLITEKNIK MANUFaktur NEGERI BABEL							02/A4/NANAS/PA2021				

N8
19
Tol.Sedang



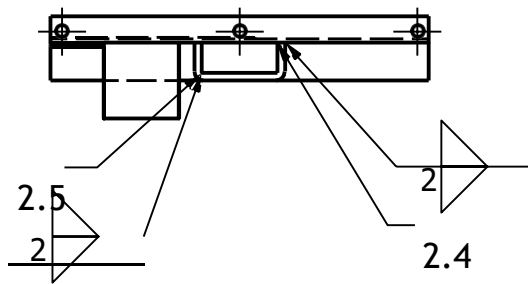
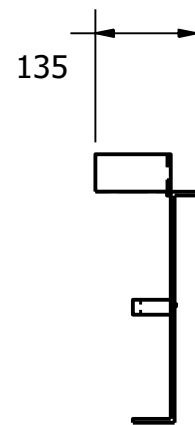
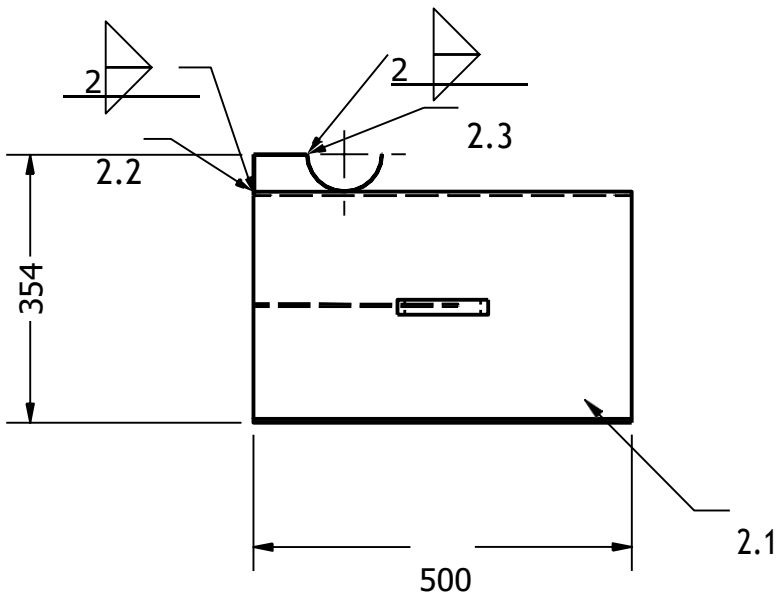
1	Poros Penyambung hollo tuas	19	St.37	~20x300	-	
Jumlah	Nama Bagian	No.Bag.	Bahan	Ukuran	Ket.	
lll	ll	l	a	d	g	j
			b	e	h	k
			c	f	i	l
<p>Rancang Bangun Alat Pengupas Kulit Nanas</p>			Skala 1 : 2	Digambar	02-08-2021	Heikal.F
				Diperiksa		Pristiansyah
				Dilihat		
POLITEKNIK MANUFaktur NEGERI BABEL			19/A4/NANAS/PA2021			

N9
13.1
Tol.Sedang



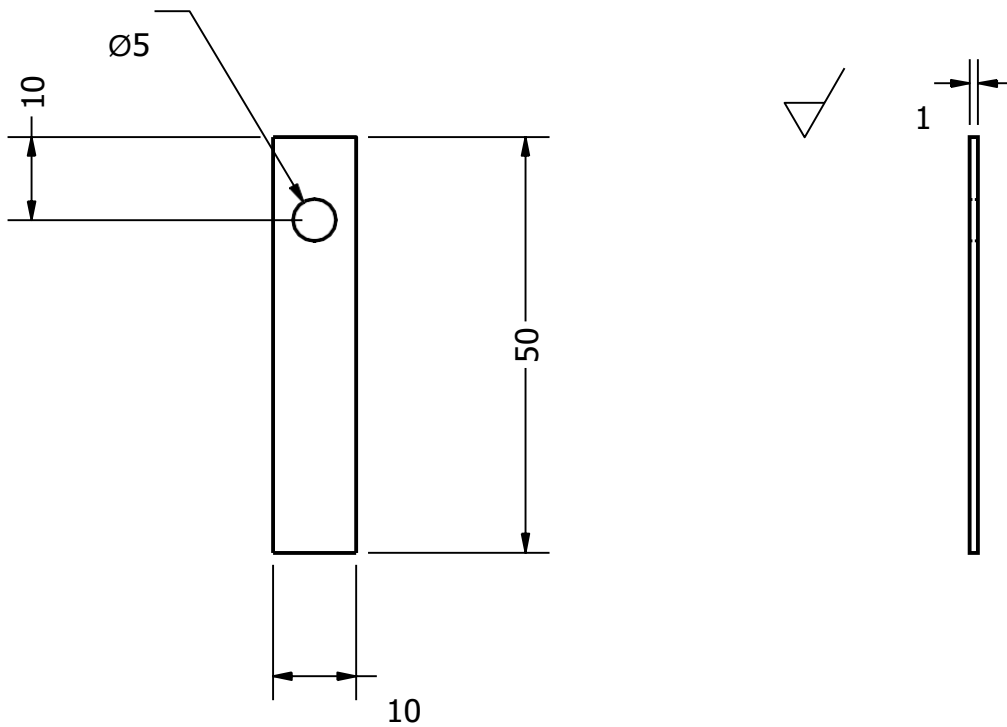
1	Penahan Nanas	13.1	Stainless	90x151x3	-	
Jumlah	Nama Bagian	No.Bag.	Bahan	Ukuran	Ket.	
lll	ll	l	a	d	g	j
			b	e	h	k
			c	f	i	l
<p>Rancang Bangun Alat Pengupas Kulit Nanas</p>			Skala 1 : 2	Digambar	02-08-2021	Heikal.F
				Diperiksa		Pristiansyah
				Dilihat		
POLITEKNIK MANUFaktur NEGERI BABEL			13/A4/NANAS/PA2021			

N9
2
Tol.Sedang



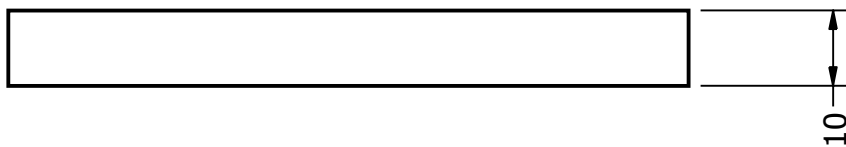
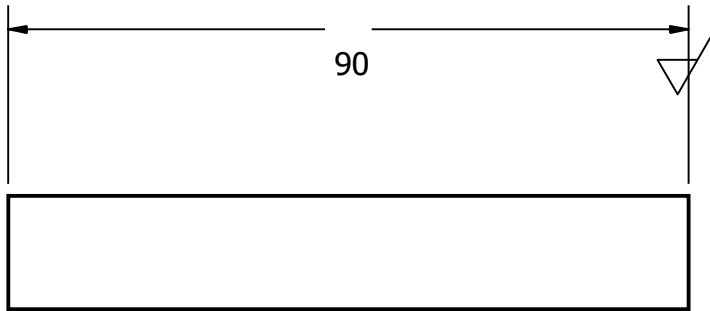
2	Hollo Pegangan	2.5	St.37	10X50X20	-	
1	Hollo Pegangan	2.4	St.37	120x50x20	-	
1	Seng Penahan Nanas	2.3	Stainless	Ø50x100	-	
1	Plat Penyambung ke Seng	2.2	St.37	70x3x55	-	
1	Plat Rangka Samping Kanan	2.1	St.37	500x135x354	-	
Jumlah	Nama Bagian	No.Bag.	Bahan	Ukuran	Ket.	
III	II	I	a	d	g	j
			b	e	h	k
			c	f	i	l
Rancang Bangun Alat Pengupas Kulit Nanas			Skala 1 : 10	Digambar	02-08-2021	Heikal.F
				Diperiksa		Pristiansyah
				Dilihat		
POLITEKNIK MANUFaktur NEGERI BABEL			02/A4/NANAS/PA2021			

N9
1.2
Tol.Sedang



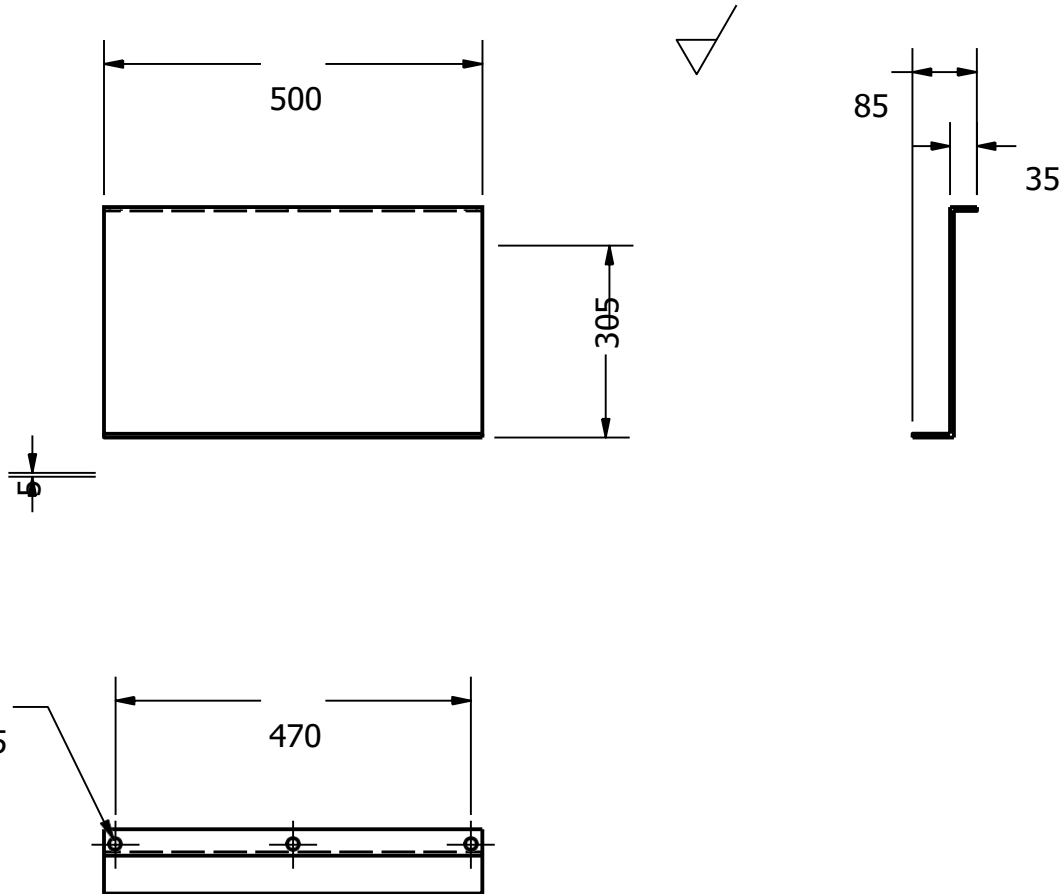
l			Plat Pisau Nanas				1.2	St.37	10x1x50	-
Jumlah			Nama Bagian				No.Bag.	Bahan	Ukuran	Ket.
lll	ll	l	a	d	g	j				
			b	e	h	k				
			c	f	i	l				
<p style="text-align: center;">Rancang Bangun Alat Pengupas Kulit Nanas</p>							Skala 1 : 1	Digambar	02-08-2021	Heikal.F
								Diperiksa		Pristiansyah
								Dilihat		
POLITEKNIK MANUFaktur NEGERI BABEL							01/A4/NANAS/PA2021			

N9
1.4
Tol.Sedang



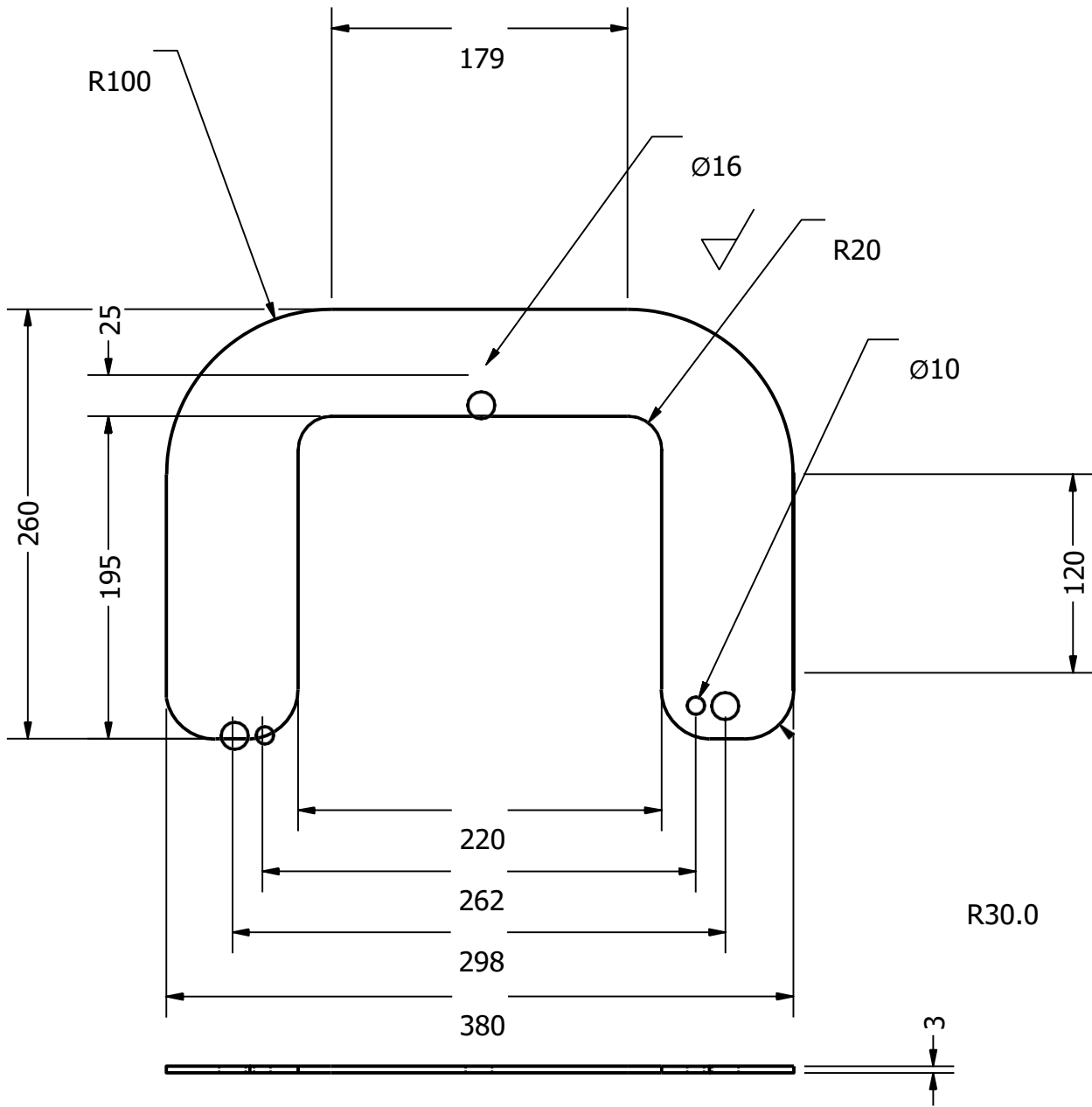
l			Plat Penahan Plat Nanas				1.4	St.37	90x10x10	-
Jumlah			Nama Bagian				No.Bag.	Bahan	Ukuran	Ket.
lll	ll	l	a	d	g	j				
			b	e	h	k				
			c	f	i	l				
Rancang Bangun Alat Pengupas Kulit Nanas							Skala 1 : 1	Digambar	02-08-2021	Heikal.F
								Diperiksa		Pristiansyah
								Dilihat		
POLITEKNIK MANUFaktur NEGERI BABEL							01/A4/NANAS/PA2021			

N9
3.1
Tol.Sedang



l		Plat Rangka Samping Kanan		3.1	St.37	500x85x305	-	
Jumlah		Nama Bagian		No.Bag.	Bahan	Ukuran	Ket.	
lll	ll	l	a	d	g	j		
			b	e	h	k		
			c	f	i	l		
<p style="text-align: center;">Rancang Bangun Alat Pengupas Kulit Nanas</p>					Skala 1 : 10	Digambar	02-08-2021	Heikal.F
						Diperiksa		Pristiansyah
						Dilihat		
POLITEKNIK MANUFaktur NEGERI BABEL					03/A4/NANAS/PA2021			

N9
6
Tol.Sedang



1	Dudukan Tiang Poros	6	St.37	380x260x3	-	
Jumlah	Nama Bagian	No.Bag.	Bahan	Ukuran	Ket.	
III	II	I	a	d	g	j
			b	e	h	k
			c	f	i	l
<p>Rancang Bangun Alat Pengupas Kulit Nanas</p>			Skala 1 : 4	Digambar	02-08-2021	Heikal.F
				Diperiksa		Pristiansyah
				Dilihat		
POLITEKNIK MANUFaktur NEGERI BABEL			06/A4/NANAS/PA2021			