

**RANCANG BANGUN *SOLAR TRACKER* SATU AXIS DENGAN  
MEDIA PEMBERAT AIR**

**PROYEK AKHIR**

Laporan akhir ini dibuat dan diajukan untuk memenuhi salah satu syarat kelulusan  
Diploma III Politeknik Manufaktur Negeri Bangka Belitung



Disusun Oleh :

Arini Larasati

NIRM : 0031605

Chrisna Panca Putra

NIRM : 0031635

**POLITEKNIK MANUFAKTUR NEGERI**

**BANGKA BELITUNG**

**2019**

## LEMBAR PENGESAHAN

### RANCANG BANGUN *SOLAR TRACKER* SATU *AXIS* DENGAN MEDIA PEMBERAT AIR

Oleh :

Arini Larasati / 003 16 05

Chrisna Panca Putra / 003 16 35

Laporan akhir ini telah disetujui dan disahkan sebagai salah satu syarat kelulusan  
Program Diploma III Politeknik Manufaktur Negeri Bangka Belitung

Menyetujui,

Pembimbing 1



Ocsirendi, M.T.

Pembimbing 2



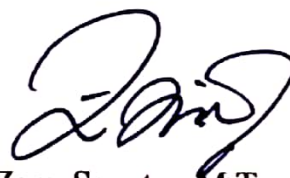
Indra Dwisaputra, M.T.

Penguji 1



I Made Andik Sejiawan, Ph.D.

Penguji 2



Zanu Saputra, M.T.

Penguji 3



Charlotha, M.T.

## PERNYATAAN BUKAN PLAGIAT

Yang bertanda tangan di bawah ini :

Nama Mahasiswa 1 : Arini Larasati                      NIRM : 0031605

Nama Mahasiswa 2 : Chrisna Panca Putra              NIRM : 0031635

Dengan Judul : RANCANG BANGUN *SOLAR TRACKER* SATU *AXIS* DENGAN  
MEDIA PEMBERAT AIR


Menyatakan bahwa laporan akhir ini adalah hasil kerja kami sendiri bukan merupakan plagiat. Pernyataan ini kami buat dengan sebenarnya dan bila ternyata dikemudian hari ternyata melanggar pernyataan ini, kami bersedia diberikan sanksi yang berlaku.

Sungailiat, 21 Agustus 2019

Nama Mahasiswa

Tanda Tangan

1. Arini Larasati



2. Chrisna Panca Putra



## ABSTRAK

*Pada saat ini salah satu jenis energi alternatif yang berkembang pesat adalah energi matahari yang digunakan sebagai pembangkit listrik dalam bentuk sel surya. Teknologi ini dapat mengkonversi energi cahaya matahari menjadi energi listrik. Namun, saat ini penggunaan solar cell masih bersifat statis, sehingga penyerapan energi matahari belum optimal, untuk pengoptimalan penyerapan energi matahari maka diperlukan alat untuk mengikuti pergerakan cahaya matahari. Solar tracker merupakan sebuah alat agar solar cell tetap mengikuti arah cahaya matahari. Media pemberat bisa menjadi salah satu teknologi penggerak baru dari solar tracker. Tujuan proyek akhir “Rancang Bangun Solar Tracker Satu Axis dengan Media Pemberat Air” yaitu membuat solar tracker yang mampu mengoptimalkan daya keluaran dari sel surya, menciptakan solar tracker dengan media penggerak baru, dan mampu bergerak dari timur ke barat dengan pergerakan 11 derajat per jam. Berdasarkan beberapa percobaan yang telah dilakukan, hasil pengujian solar tracker pergerakannya mampu mengikuti arah cahaya matahari dari timur ke barat. Solar cell yang menggunakan tracker mampu menyerap energi matahari lebih optimal dari pada yang tidak menggunakan tracker dan memiliki perbandingan sebesar 10% dan daya yang dikeluarkan untuk menggerakkan solar tracker sangat kecil, sehingga alat ini memiliki efisiensi daya yang lebih besar dari teknologi sebelumnya.*

**Kata Kunci :** *Energi Alternatif, Solar Cell, Photovoltaic, Sistem Tracking*

## **ABSTRACT**

*At this time one type of alternative energy that is growing rapidly is solar energy which is used as electricity generation in the form of solar cells. This technology can convert sunlight energy into electrical energy. However, at this time the use of solar cells is still static, so that the absorption of solar energy has not been optimal, to optimize the absorption of solar energy, we need a tool to follow the movement of sunlight. Solar tracker is a tool for solar cells to keep up with the direction of sunlight. Ballast media can be one of the new driving technologies of the solar tracker. As the use of new driving technology, the final project "Design of a One-Axis Solar Tracker with Water Ballast Media" was made. The goal achieved from this final project is to create a solar tracker that is able to optimize the output power of solar cells, create a solar tracker with a new driving medium, and be able to move from east to west with movements of 11 degrees per hour. Based on several experiments that have been carried out, the results of solar tracker testing movements are able to follow the direction of sunlight from east to west. Solar cells that use a tracker are able to absorb solar energy more optimally than those who do not use a tracker and have a ratio of 10% and the power expended to turn on the solar tracker is very small, so this tool has a greater power efficiency than previous technology. This tool is expected to be able to replace alternatives and power savings from previous technology.*

*Key words : Alternative Energy, Solar Cell, Photovoltaic, Tracking System*

## KATA PENGANTAR

Puji syukur penulis panjatkan kehadirat Allah SWT atas berkat rahmat dan hidayah-nya, sehingga penulis dapat menyelesaikan karya tulis proyek akhir ini dengan baik dan tepat pada waktunya.

Karya tulis proyek akhir ini disusun sebagai salah satu persyaratan dan kewajiban mahasiswa untuk menyelesaikan kurikulum program diploma III di Politeknik Manufaktur Negeri Bangka Belitung.

Penulis mencoba untuk menerapkan ilmu pengetahuan yang telah ditetapkan selama 3 tahun mengecap pendidikan di Politeknik Manufaktur Negeri Bangka Belitung dan pengalaman yang penulis dapatkan selama melaksanakan Program Kerja Lapangan pada pembuatan alat dan makalah proyek akhir ini.

Pada kesempatan ini penulis menyampaikan rasa terima kasih yang sebesar - besarnya kepada orang - orang yang telah berperan sehingga dapat terselesaikannya proyek akhir, sebagai berikut :

1. Bapak Ocsirendi, M.T, selaku pembimbing 1 dalam proyek akhir ini.
2. Bapak Indra Dwisaputra, M.T, selaku pembimbing 2 dalam proyek akhir ini.
3. Seluruh staf pengajar dan karyawan Politeknik Manufaktur Negeri Bangka Belitung yang telah membantu dalam proses penyelesaian proyek akhir.
4. Rekan - rekan mahasiswa Politeknik Manufaktur Negeri Bangka Belitung yang telah banyak membantu selama menyelesaikan proyek akhir.
5. Keluarga besar (Ayah, Ibu, Adik - adik penulis, Nenek, Kakek, dll) yang selalu senantiasa memberikan kasih sayang, doa, dukungan moril maupun materi dan semangat.
6. Pihak - pihak lain yang telah memberikan bantuan secara langsung maupun tidak langsung dalam pembuatan proyek akhir ini yang tidak dapat disebutkan satu per satu.

Penulis menyadari bahwa penulisan proyek akhir ini masih jauh dari sempurna dikarenakan penulis adalah manusia biasa yang tidak luput dari kesalahan. Karena yang benar hanya datang dari Allah SWT dan yang salah datang

dari penulis sendiri. Oleh karena itu, sangat diharapkan segala petunjuk, kritik dan saran yang membangun dari pembaca agar dapat menunjang pengembangan dan perbaikan penulisan selanjutnya.

Besar harapan penulis semoga makalah tugas akhir dan alat yang dibuat dapat memberikan manfaat bagi pihak yang berkepentingan pada khususnya dan baik bagi perkembangan ilmu teknologi pada umumnya.

Sungailiat, 07 Agustus 2019

Penulis

## DAFTAR ISI

HALAMAN JUDUL.....	i
LEMBAR PENGESAHAN .....	ii
PERNYATAAN BUKAN PLAGIAT .....	iii
ABSTRAK .....	iv
KATA PENGANTAR .....	vi
DAFTAR ISI.....	viii
DAFTAR TABEL.....	xi
DAFTAR GAMBAR .....	xii
DAFTAR LAMPIRAN.....	xiv
BAB I PENDAHULUAN .....	15
1.1 Latar Belakang.....	15
1.2 Rumusan dan Batasan Masalah .....	17
1.2.1 Rumusan masalah .....	17
1.2.2 Batasan masalah.....	17
1.3 Tujuan Proyek Akhir .....	18
BAB II DASAR TEORI .....	19
2.1 <i>Solar Tracker</i> .....	19
2.1.1 Pengaruh sudut datang terhadap radiasi matahari .....	20
2.2 <i>Solar Cell</i> .....	21
2.2.1 Jenis – jenis <i>Solar Cell</i> .....	22
2.3 <i>Solar Charge Controller</i> .....	23
2.4 Arduino UNO .....	24
2.5 RTC ( <i>Real Time Clock</i> ) .....	24



2.6 Motor Servo .....	25
2.7 Sensor Arus INA219.....	25
2.8 Sensor Tegangan.....	26
2.9 Potensiometer .....	26
<b>BAB III METODE PELAKSANAAN .....</b>	<b>27</b>
3.1 <i>Flow Chart</i> Pembuatan Alat .....	27
3.2 <i>Flowchart</i> Cara Kerja Alat .....	28
3.3 Prinsip Kerja Alat .....	29
3.4 <i>Study</i> Pustaka.....	29
3.5 Desain Konstruksi.....	29
3.6 Pembelian Alat dan Bahan.....	30
3.7 Pembuatan Kontruksi Alat.....	30
3.8 Pembuatan Rangkaian Elektrik.....	31
3.9 Pembuatan Program.....	31
3.10 Uji Coba .....	31
3.11 Perbaikan .....	32
3.12 Pengambilan data .....	32
<b>BAB IV PEMBAHASAN.....</b>	<b>33</b>
4.1 Diagram Blok <i>Hardware</i> .....	33
4.2 Spesifikasi Alat.....	38
4.3 Pembuatan Program.....	39
4.4 Modul Sensor INA 219.....	40
4.5 Sensor Tegangan.....	41
4.6 Pengujian <i>Data Logger</i> .....	42
4.7 Pengujian Potensiometer Sebagai Sensor Posisi .....	44

4.8 Pergerakan <i>Solar Tracker</i> .....	45
4.9 Hasil Uji Coba Data Sudut .....	47
4.10 Daya.....	48
<b>BAB V PENUTUP</b> .....	<b>58</b>
5.1 Kesimpulan .....	58
5.2 Saran .....	58
<b>DAFTAR PUSTAKA</b> .....	<b>59</b>
<b>LAMPIRAN</b> .....	<b>62</b>

## DAFTAR TABEL

Tabel 4.1 Perbandingan hasil ukur <i>module</i> sensor INA219 dengan alat ukur.....	40
Tabel 4.2 Perbandingan pengukuran sensor tegangan dengan alat ukur .....	41
Tabel 4.3 Hasil uji coba <i>data logger</i> yang telah diolah di Microsoft Excel. ....	43
Tabel 4.4 Pengujian nilai sudut potensiometer .....	44
Tabel 4.5 Hasil uji coba pengujian sudut <i>solar tracker</i> .....	47
Tabel 4.6 Data perbandingan daya yang diserap percobaan ke - 1 .....	49
Tabel 4.7 Data perbandingan daya yang diserap percobaan ke - 2.....	51
Tabel 4.8 Data perbandingan daya yang diserap percobaan ke - 3.....	53
Tabel 4.9 Data perbandingan daya yang dikeluarkan percobaan ke – 1 .....	54
Tabel 4.10 Data perbandingan daya yang dikeluarkan percobaan ke – 2.....	55
Tabel 4.11 Data perbandingan daya yang dikeluarkan percobaan ke – 3.....	56

## DAFTAR GAMBAR

Gambar 1.1 Gambar <i>Solar Tracker</i> .....	16
Gambar 2.1 Jenis <i>solar tracker</i> berdasarkan sumbu putar. ....	19
Gambar 2.2 Sudut arah dan lintasan sinar datang terhadap PV .....	20
Gambar 2.4 <i>Solar Charge Controller</i> .....	23
Gambar 2.5 Arduino Uno R3 .....	24
Gambar 2.6 RTC DS3231 .....	24
Gambar 2.7 Motor Servo.....	25
Gambar 2.8 Sensor Arus INA219 .....	25
Gambar 2.9 Sensor Tegangan .....	26
Gambar 2.10 Struktur internal potensiometer beserta bentuk dan simbolnya .....	26
Gambar 3.1 <i>Flow Chart</i> Pembuatan Alat.....	27
Gambar 3.2 <i>Flowchart</i> cara kerja alat.....	28
Gambar 3.3 Desain Konstruksi Alat .....	30
Gambar 4.1 Diagram blok kontrol dan <i>data logger</i> .....	33
Gambar 4.2 Skematik Kontrol Motor Servo .....	34
Gambar 4.3 Skematik Kontrol Potensiometer .....	35
Gambar 4.4 Skematik Kontrol Modul Relay .....	35
Gambar 4.5 Skematik Kontrol RTC DS3231 .....	36
Gambar 4.6 Skematik Kontrol <i>Module SD Card</i> .....	36
Gambar 4.7 Skematik Kontrol LCD 16 x 2 .....	37
Gambar 4.8 Skematik Kontrol Sensor Arus.....	37
Gambar 4.9 Skematik Kontrol Sensor Tegangan.....	38
Gambar 4.10 Konstruksi <i>Solar Tracker</i> .....	39
Gambar 4.11 Blok diagram pengolahan <i>data logger</i> .....	42
Gambar 4.12 Derajat Kebebasan <i>Solar Tracker</i> .....	45
Gambar 4.13 Pergerakan <i>Solar Tracker</i> dari Timur ke Barat .....	45
Gambar 4.14 Pergerakan <i>Solar Tracker</i> dari Barat ke Timur .....	46
Gambar 4.15 Pergerakan <i>Solar Tracker</i> Perjamnya .....	46

Gambar 4.16 Modifikasi motor servo dengan keran air .....	47
Gambar 4.17 Grafik perbandingan daya yang diserap percobaan ke - 1 .....	50
Gambar 4.18 Grafik perbandingan daya yang diserap percobaan ke - 2 .....	52
Gambar 4.19 Grafik perbandingan daya yang diserap percobaan ke - 3 .....	53
Gambar 4.20 Grafik perbandingan daya yang dikeluarkan percobaan ke - 1 .....	55
Gambar 4.21 Grafik perbandingan daya yang dikeluarkan percobaan ke - 2.....	56
Gambar 4.22 Grafik perbandingan daya yang dikeluarkan percobaan ke - 3.....	57

## **DAFTAR LAMPIRAN**

Lampiran 1 : Daftar Riwayat Hidup

Lampiran 2 : Skematik Rangkaian Keseluruhan

# BAB I

## PENDAHULUAN

### 1.1 Latar Belakang

Kebutuhan masyarakat Indonesia akan energi listrik saat ini semakin tinggi. Hal ini seiring bertambahnya jumlah penduduk dan juga kemajuan teknologi. Dengan begitu banyaknya perkembangan yang terjadi di bidang teknologi terutama di bidang elektronika dan teknologi informasi. Dalam memudahkan segala kegiatan manusia bermacam - macam alat yang baru diciptakan, maka semakin banyak juga energi yang dibutuhkan untuk sumber alat - alat tersebut, sehingga sangat diperlukan sumber energi alternatif untuk menggantikan sumber energi yang berasal dari bahan bakar fosil dalam memenuhi kebutuhan listrik. Terdapat beberapa solusi energi alam yang tersedia sebagai energi alternatif yang bersih, tidak berpolusi, aman dan dengan persediaan yang tidak terbatas. Salah satu energi alternatif tersebut yaitu dengan memanfaatkan energi matahari. Energi matahari merupakan sumber energi yang tidak terbatas, sehingga energi matahari dapat dijadikan energi alternatif yang tepat. *Solar cell* adalah alat yang berfungsi untuk mengkonversi energi matahari menjadi energi listrik. Energi yang dihasilkan oleh *solar cell* merupakan energi yang ramah lingkungan dan sangat menjanjikan pada masa yang akan datang karena tidak ada polusi yang dihasilkan selama proses konversi energi [1].

Pemanfaatan energi matahari dalam pembangkitan energi listrik telah banyak dilakukan dengan menggunakan *solar cell*. Namun, pemasangan *solar cell* selama ini masih bersifat statis (tidak mengikuti pergerakan matahari). Dengan kondisi ini maka *solar cell* tidak dapat menangkap secara maksimal pancaran sinar matahari sepanjang hari dan akibatnya energi listrik yang dibangkitkan tidak maksimal. Untuk mengatasi permasalahan tersebut maka perlu untuk membuat *solar tracker* yang dirancang dapat menggerakkan *solar cell* agar dapat tegak lurus terhadap cahaya matahari, sehingga mampu menyerap cahaya matahari secara maksimum.

*Solar tracker* yang dirancang ini diharapkan dapat bergerak sesuai dengan arah cahaya matahari.



Gambar 1.1 Gambar *Solar Tracker* [1]

Adapun penelitian yang dilakukan oleh Wasana Saputra pada penelitian yang berjudul “Rancang Bangun *Solar Tracking* Sistem Untuk Mengoptimalkan Penyerapan Energi Matahari Pada *Solar Cell*”. Tujuan dari penelitian ini untuk mengoptimalkan penyerapan energi matahari, sistem ini memiliki kesamaan pada penelitian yang akan dibuat dimana sistem yang dibuat mengikuti arah lintas matahari. Namun pada penelitian ini sistem tersebut menggunakan LDR (*Light Dependent Resistor*) yang belum baik karena kesalahan penempatan posisi dan tidak adanya *solar charging* [2].

Lalu penelitian yang dilakukan oleh Muhammad Iqbal yang berjudul “Perancangan *Solar Tracker Dual Axis* yang Terintegrasi Sensor Arus dengan Menggunakan Komunikasi *Wireless* pada PC”. Tujuan dari penelitian ini untuk mengoptimalkan penyerapan energi matahari. Namun pada penelitian ini energi yang dihasilkan *solar cell* tidak digunakan pada sistem. Dari beberapa penelitian sebelumnya, penggerak pada *solar tracker* masih menggunakan motor DC, sehingga energi yang digunakan lebih besar [3].



Dengan suatu media yang dapat memberikan informasi tentang waktu, posisi dari arah cahaya matahari dapat diketahui. Media penggerak yang digunakan yaitu pemberat air serta perakitan dan pemrograman mikrokontroler akan mampu membuat *solar cell* bergerak secara otomatis (*tracking*) sesuai arah cahaya matahari yang berdasarkan oleh waktu, sehingga dapat mengoptimalkan penyerapan energi matahari pada *solar cell*. Namun, untuk membuktikan dan mencapai hal tersebut, perlu dilakukan pengujian guna mendapatkan daya keluaran yang dihasilkan oleh *solar cell* yang telah diberikan sistem penggerak berupa media pemberat air.

Selain itu proses, proses penyimpanan energi listrik yang dihasilkan oleh matahari perlu dilakukan. *Solar cell* disini tidak secara langsung digunakan sebagai catu daya ke beban, tetapi disimpan terlebih dahulu di dalam baterai sebagai tempat menyalurkan catu daya listrik yang bertegangan DC untuk menyuplai beban.

Berdasarkan latar belakang tersebut, dibuatlah alat *solar tracker* yang bergerak dari timur ke barat dengan menggunakan metode pemberat (menggunakan media air) sebagai penggerak dari *solar cell*

## **1.2 Rumusan dan Batasan Masalah**

### **1.2.1 Rumusan masalah**

Adapun rumusan masalah yang diangkat berdasarkan latar belakang proyek akhir ini antara lain :

1. Bagaimana cara membuat *solar tracker* mampu mengoptimalkan daya keluaran sel surya?
2. Bagaimana cara membuat *solar tracker* dengan menggunakan media penggerak baru?

### **1.2.2 Batasan masalah**

Adapun batasan masalah pada proyek akhir ini adalah sebagai berikut :

1. *Solar tracker* yang dibuat akan terus bekerja walaupun intensitas cahaya matahari rendah.
2. *Solar tracker* hanya dapat digunakan di satu zona waktu.
3. Pergerakan sudut *solar tracker* yang terbatas.

### **1.3 Tujuan Proyek Akhir**

Adapun tujuan penulisan dalam penyusunan proyek akhir ini diantaranya adalah :

1. Membuat alat (*solar tracker*) yang mampu mengoptimalkan daya keluaran dari sel surya.
2. Membuat alat (*solar tracker*) menggunakan media alternatif penggerak baru berupa pemberat air.

## BAB II

### DASAR TEORI

#### 2.1 *Solar Tracker*

*Solar tracker* adalah perangkat yang mengarahkan *payload* (muatan) ke arah matahari. Muatan dapat panel surya, palung parabolik, reflektor *fresnel*, cermin atau lensa. Untuk sistem *photovoltaic* panel datar, *tracker* digunakan untuk mengarahkan *photovoltaic* agar selalu tegak lurus terhadap arah datangnya cahaya matahari. Sistem ini dapat meningkatkan jumlah energi yang dihasilkan dibandingkan dengan sistem *photovoltaic* statis.

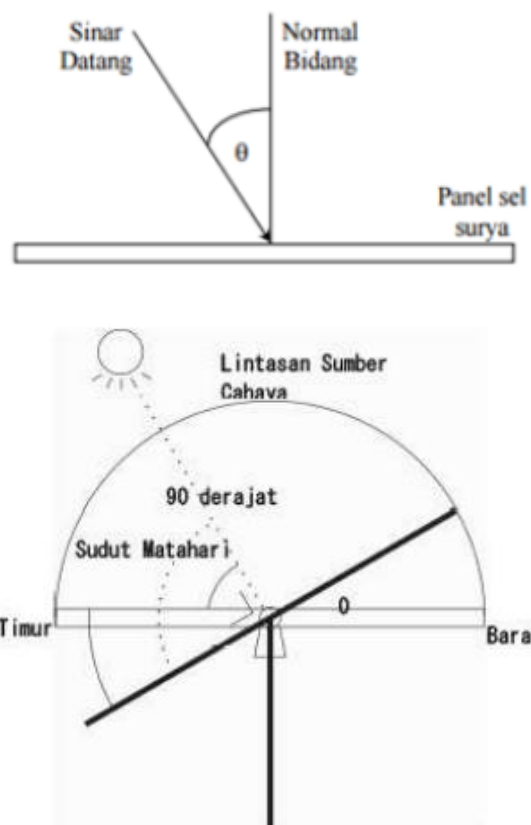


Gambar 2.1 Jenis *solar tracker* berdasarkan sumbu putar.

Sistem *solar tracker* ada beberapa jenis dan bisa diklasifikasikan berdasarkan beberapa kriteria. Tudorache & Kreindler, (2010) mengklasifikasikan *solar tracker* berdasarkan pada jumlah sumbu putaran. Pada klasifikasi ini, *solar tracker* dibedakan menjadi dua yaitu satu sumbu putaran dan dua sumbu putaran. Pada *solar tracker* satu sumbu putaran memiliki biaya produksi yang murah namun memiliki fungsi *tracking* yang terbatas dan tidak cocok bila diaplikasikan pada objek yang bergerak, sedangkan *solar tracker* dua sumbu putaran (*dual axis solar tracker*) memiliki biaya produksi yang mahal namun memiliki fungsi *tracking* yang lebih baik serta bisa diaplikasikan pada sebuah objek bergerak.

### 2.1.1 Pengaruh sudut datang terhadap radiasi matahari

Ichsan Sukma Nursandi (2017) menjelaskan bahwa besarnya radiasi yang diterima panel sel surya dipengaruhi oleh sudut datang (*angle of incidence*) yaitu sudut antara arah sinar datang dengan garis normal (normal bidang).



Gambar 2.2 Sudut arah dan lintasan sinar datang terhadap PV

Panel akan mendapat radiasi matahari maksimum pada saat matahari tegak lurus dengan bidang panel dengan sudut  $0^0$  terhadap garis normal. Pada saat arah matahari tidak tegak lurus dengan bidang panel atau membentuk sudut  $\theta$  seperti Gambar 2.2 maka panel akan menerima radiasi lebih kecil dengan faktor  $\cos \theta$  [4].

### 2.1.2 Penggerak dari solar tracker

Gerakan *solar tracker* tergantung dari penggerakannya. Dalam penggunaannya, teknologi *solar tracker* memiliki banyak penggerak. Sumbu putar juga

menentukan penggerak yang cocok di *solar tracker*. Berikut beberapa contoh teknologi penggerak dari *solar tracker*.

1. Dalam jurnal Imaduddien Ariefa (2018) yang berjudul “*Solar Tracking Dual – Axis* Berbasis Arduino Uno dengan Menggunakan Lensa *Fresnel* Guna Meningkatkan Efisiensi Pengfokusan Cahaya Matahari” , yang menggunakan servo motor MG90 sebagai aktuator penggerak dari *solar tracker*. [5]
2. Dalam jurnal Wendryanti (2017) yang berjudul “Pengembangan Penggerak *Solar Panel* Dua Sumbu untuk Meningkatkan Daya pada *Solar Panel* Tipe Polikristal”, yang menggunakan motor DC sebagai penggerak dari *solar tracker*. [6]
3. Dalam jurnal Dwiprima Elvanny Myori (2019) yang berjudul “Sistem *Tracking* Cahaya Matahari pada *Photovoltaic*”, yang menggunakan *linear* aktuator sebagai penggerak dari *solar tracker*. [7]

Dari beberapa teknologi *solar tracker* diatas terdapat kelebihan dan kelemahan dalam masing – masing pnggerak. Dalam proyek akhir penulis menggunakan media penggerak berupa pemberat air dan menggunakan satu sumbu putar karena media pemberat merupakan sebuah media penggerak baru dalam teknologi *solar tracker*.

## **2.2 Solar Cell**

Sel surya atau *solar cell* adalah alat pengkonversi energi matahari menjadi energi listrik. *Solar cell* ini memiliki prinsip kerja hampir sama seperti dioda foto (*Photodiode*), dan *solar cell* juga memiliki kaki positif dan kaki negatif yang terhubung ke rangkaian atau perangkat yang memerlukan sumber listrik. Prinsip kerja dari *solar cell* yaitu ketika *solar cell* terkena sinar matahari, partikel dari matahari tersebut menabrak atom semikonduktor silikon *solar cell*, sehingga menimbulkan energi yang cukup besar untuk memisahkan elektron dari struktur atomnya. Elektron yang terpisah dan bermuatan negatif tersebut akan bergerak pada daerah konduksi dari material semikonduktor. Atom yang kehilangan elektron, akan terjadi kekosongan pada strukturnya yang dinamakan *hole*. *Hole* ini

merupakan muatan positif dan juga bertindak sebagai penerima elektron yang disebut semikonduktor tipe-p. Adapun semikonduktor tipe-n yang terdapat pada elektron bebas yang bersifat negatif sebagai pendonor elektron. PN *Junction* (daerah diantara positif dan negatif) akan muncul dan mendorong elektron dan *hole*. Elektron akan menjauhi daerah negatif dan *hole* akan menjauhi daerah positif. Ketika diberikan beban lampu atau komponen listrik lainnya, maka akan timbul arus listrik yang dapat dimanfaatkan [4]. Berikut hal – hal penting dalam penggunaan *solar cell*.

1. *Maximum Power Point*.

*Maximum Power Point* adalah titik operasi yang menunjukkan daya maksimum yang dihasilkan oleh panel sel surya.

2. *Open Circuit Voltage*

*Open Circuit Voltage* adalah kapasitas tegangan maksimum yang dapat dicapai pada saat tidak adanya arus

3. *Short Circuit Current*

*Short Circuit Current* adalah maksimum arus keluaran dari panel sel surya yang dapat dikeluarkan di bawah kondisi dengan tidak ada resistansi atau hubung singkat.

### **2.2.1 Jenis – jenis Solar Cell**

1. *Monocrystalline*

Kepingan sel surya yang identik satu sama lain dan berkinerja tinggi. Sehingga menjadi sel surya yang paling efisien dibandingkan jenis sel surya lainnya,sekitar 15% - 20%. Mahalnya harga kristal silikon murni dan teknologi yang digunakan, menyebabkan mahalnya harga jenis sel surya ini dibandingkan jenis sel surya yang lain dipasaran. Kelemahannya, sel surya jenis ini jika disusun membentuk solar modul (panel surya) akan menyisakan banyak ruangan yang kosong karena sel surya seperti ini umumnya berbentuk segi enam atau bulat, tergantung dari bentuk batangan kristal silikonnya.

2. *Polycrystalline*

Jenis ini terbuat dari beberapa batang kristal silikon yang dilebur / dicairkan kemudian dituangkan dalam cetakan yang berbentuk persegi. Kemurnian kristal

silikonnya tidak sempurna pada sel surya monocrystalline, karenanya sel surya yang dihasilkan tidak identik satu sama lain dan efisiensinya lebih rendah, sekitar 13% - 16% . Tampilannya nampak seperti ada motif pecahan kaca di dalamnya. Bentuknya yang persegi, jika disusun membentuk panel surya, akan rapat dan tidak akan ada ruangan kosong yang sia-sia seperti susunan pada panel surya monocrystalline di atas. Proses pembuatannya lebih mudah dibanding monocrystalline, karenanya harganya lebih murah. Jenis ini paling banyak dipakai saat ini.

Pada proyek akhir ini sel surya yang dipakai adalah sel surya *polycrystalline* dengan maksimal daya serap 20 WP dengan maksimum tegangan 17.40 V dan arus 1,15 A karena spesifikasi yang standar dan harga dari solar panel yang murah sudah mumpuni dalam pengerjaan dari proyek akhir ini

### 2.3 Solar Charge Controller

*Solar charge controller* adalah komponen di dalam sistem PLTS (Pembangkit Listrik Tenaga Surya) berfungsi sebagai pengatur arus listrik baik terhadap arus yang masuk dari panel PV (*Photovoltaic*) maupun arus beban keluar. Cara kerja dari *solar charge controller* ini dengan mengirimkan pulsa - pulsa secara kontinyu ke baterai. Secara konstan pengontrol mengecek kondisi pengisian baterai, mengatur pengiriman lebar pulsa dan kecepatan waktu pengiriman seiring penuhnya energi pada baterai. *Solar charge controller* ini bekerja untuk menjaga baterai dari pengisian yang berlebihan (*over charge*), ini mengatur tegangan dan arus dari panel surya ke baterai. Pada proyek akhir ini *solar charge controller* digunakan sebagai pengatur arus dari *solar cell* dan pengatur pada pengisian baterai agar tidak terjadi pengisian berlebihan. Gambar *solar charge controller* ditunjukkan pada gambar 2.4 [5] [6].



Gambar 2.3 Solar Charge Controller

## 2.4 Arduino UNO

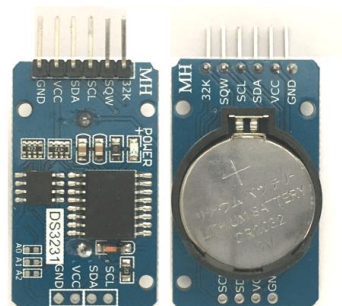
Arduino UNO adalah sebuah *board* mikrokontroler yang didasarkan pada ATmega328. Arduino UNO memuat semua yang dibutuhkan untuk menunjang mikrokontroler, mudah menghubungkannya ke sebuah komputer dengan sebuah kabel USB atau mensuplainya dengan sebuah *adaptor* AC ke DC atau menggunakan baterai untuk memulainya. Arduino UNO tidak menggunakan *chip driver* FTDI (*Future Technology Devices International*) USB-to-serial. Sebaliknya, fitur - fitur Atmega16U2 (Atmega8U2 sampai ke versi R2) diprogram sebagai sebuah pengubah USB ke serial. Gambar *hardware* Arduino UNO ditunjukkan pada gambar 2.5 [7] [8].



Gambar 2.4 Arduino Uno R3

## 2.5 RTC (*Real Time Clock*)

RTC (*Relay Time Clock*) merupakan komponen yang dapat memberikan informasi tentang waktu. Waktu disini dapat berupa detik, menit, hari, bulan dan tahun. Sebuah RTC dilengkapi dengan baterai, yang umumnya orang - orang menyebutkannya sebagai baterai CMOS (*Complementary Metal Oxide Semiconcuktor*). Bentuk fisik dari RTC ditunjukkan oleh gambar 2.6 [9] [10].



Gambar 2.5 RTC DS3231



## 2.6 Motor Servo

Motor servo adalah komponen elektronika yang berupa motor yang memiliki sistem *feedback* atau umpan balik guna memberikan informasi posisi putaran motor aktual yang diteruskan pada rangkaian kontrol mikrokontroler. Dalam sistem kerja *solar tracker*, motor servo digunakan sebagai penggerak keran serta pengatur debit air yang akan diisi ke dalam wadah pemberat. Nilai motor servo dikontrol melalui Arduino. Nilai yang di *input* merupakan nilai *analog* yang kemudian akan dikonversi ke nilai derajat putaran keran. Pada dasarnya motor servo banyak digunakan sebagai aktuator yang membutuhkan posisi putaran motor yang presisi. Gambar motor servo ditunjukkan pada gambar 2.7 [11].



Gambar 2.6 Motor Servo

## 2.7 Sensor Arus INA219

Sensor arus INA219 ini merupakan modul sensor yang dapat memonitoring arus pada suatu rangkaian listrik. Sensor arus INA219 ini memiliki sebuah amplifier input maksimum yaitu  $\pm 320\text{mV}$  ini berarti dapat mengukur arus hingga  $\pm 3,2\text{A}$ . Sensor arus INA219 ini juga dapat mengukur tegangan lewat komunikasi I2C. Pada proyek akhir penulis sensor INA 219 digunakan untuk pembacaan arus yang diserap *solar cell* dan dikeluarkan oleh aki. Dapat dilihat pada gambar 2.8 bentuk dari sensor arus INA219.



Gambar 2.7 Sensor Arus INA219

## 2.8 Sensor Tegangan

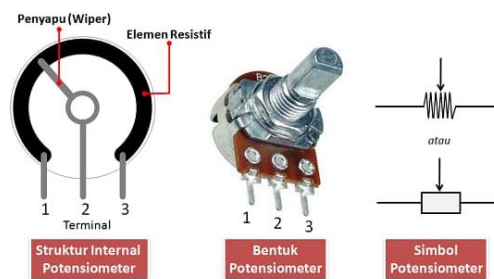
Sensor tegangan ini digunakan untuk mengukur tegangan DC. Prinsip kerja dari sensor tegangan ini yaitu didasarkan pada penekanan resistansi, dan dapat membuat tegangan input berkurang hingga 5 kali dari tegangan asli. Sensor ini memiliki tegangan input 0 – 25 V dengan resolusi analog 0,00489 V. Dapat dilihat pada gambar 2.9 bentuk dari sensor tegangan. Dalam proyek akhir penulis menggunakan sensor tegangan untuk pembacaan pada tegangan yang diserap *solar cell* dan dikeluarkan oleh aki.



Gambar 2.8 Sensor Tegangan

## 2.9 Potensiometer

Potensiometer (POT) adalah salah satu jenis resistor yang nilai resistansinya dapat diatur sesuai dengan kebutuhan rangkaian elektronika ataupun kebutuhan pemakaiannya. Adapun jenis – jenis potensiometer yaitu potensiometer *slider*, potensiometer *rotary*, dan potensiometer *trimmer*. Pada proyek akhir ini potensiometer yang digunakan yaitu potensiometer *rotary*. Potensiometer *rotary* yaitu nilai resistansinya dapat diatur dengan cara memutar *wiper* nya sepanjang lintasan yang melingkar, biasanya menggunakan ibu jari untuk memutar *wiper* tersebut. Tetapi dalam sistem kerja *solar tracker* potensiometer digunakan sebagai sensor untuk posisi sudut. Pada gambar 2.10 menunjukkan struktur internal potensiometer beserta bentuk dan simbolnya [12] [13].

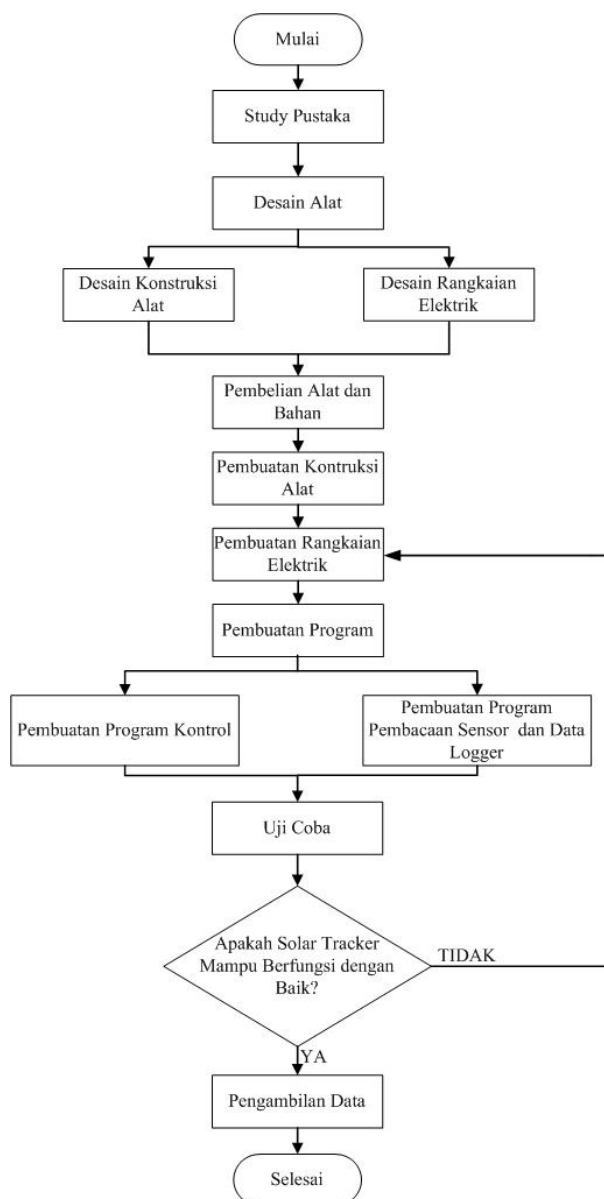


Gambar 2.9 Struktur internal potensiometer beserta bentuk dan simbolnya [12].

## BAB III METODE PELAKSANAAN

### 3.1 *Flow Chart* Pembuatan Alat

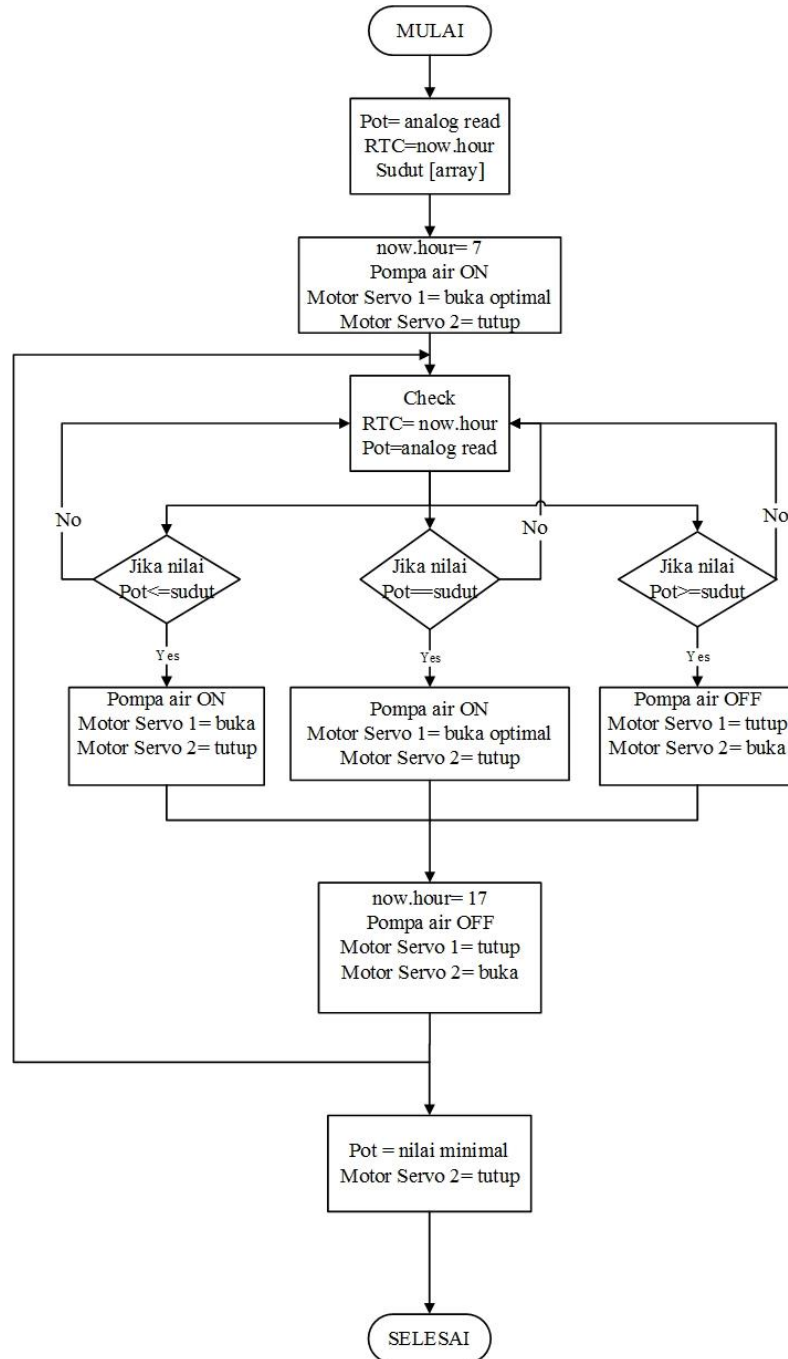
Pada pengerjaan proyek akhir ini terdapat beberapa tahap atau langkah yang harus dikerjakan. Berikut ini adalah *flow chart* pembuatan alat yang ditunjukkan pada gambar 3.1.



Gambar 3.1 *Flow Chart* Pembuatan Alat

### 3.2 Flowchart Cara Kerja Alat

Pada pengerjaan proyek akhir ini terdapat cara kerja alat. Berikut ini adalah *flow chart* cara kerja alat yang ditunjukkan pada gambar 3.2.



Gambar 3.2 Flowchart cara kerja alat

### **3.3 Prinsip Kerja Alat**

Prinsip kerja dari proyek akhir “Rancang Bangun *Solar Tracker* dengan Media Pemberat Air” yaitu pergerakannya berdasarkan debit air yang dikeluarkan. Alat ini akan bergerak sesuai dengan waktu yang telah ditentukan dari pukul 07.00 sampai dengan 17.00. Ketika RTC menunjukkan pukul 07.00, maka mikrokontroler akan mengirimkan sinyal untuk menghidupkan relay yang akan mengaktifkan pompa air dan motor servo yang telah dimodifikasi dengan keran air, sehingga air akan mengalir menuju wadah pemberat. Disini penulis telah mengatur derajat motor servo sebesar 129 derajat agar mendapatkan pergerakan 11 derajat per jam dan nilai sudut yang didapat tersebut dikonversikan dalam bentuk nilai analog oleh potensiometer. Jika nilai sudut tidak sesuai dengan nilai analog dari potensiometer yang telah ditentukan, maka mikrokontroler akan memproses kembali agar pergerakan dari *solar tracker* sesuai. Selama 10 jam proses *data logging* akan berjalan, data yang disimpan berupa arus, tegangan, dan daya akan direkam dan disimpan oleh *data logger*. Ketika RTC menunjukkan pukul 17.00 mikrokontroler akan mengirimkan sinyal untuk menonaktifkan relay dan mengaktifkan motor servo yang berfungsi untuk menguras air pada wadah pemberat.

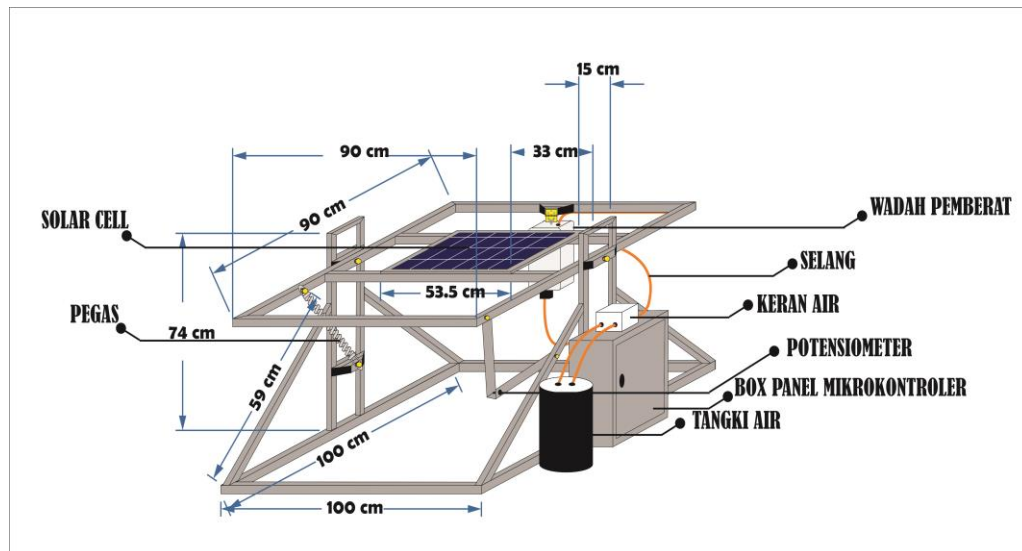
### **3.4 Study Pustaka**

*Study* pustaka dilakukan untuk mencari tahu tentang *solar tracker* yang sudah pernah dibuat oleh orang lain guna untuk mendukung tugas akhir ini. Proses yang dilakukan pada tahap ini yaitu dengan mencari berbagai referensi baik dari *searching* di internet dan juga konsultasi dengan dosen pembimbing.

### **3.5 Desain Konstruksi**

Untuk menghasikan alat yang sesuai spesifikasi yang diinginkan dalam pembuatan proyek akhir ini, maka dibutuhkan perencanaan konstruksi peralatan. Perencanaan konstruksi peralatan ini bertujuan untuk membuat suatu gambaran dan rancangan mengenai peralatan yang akan dibuat. Hasil dari rancangan ini lah yang selanjutnya akan terus dikembangkan sampai menjadi suatu alat dengan rancangan yang lebih efisien baik dalam hal pengkonstruksian peralatan maupun

dari keefisienan penggunaan komponen. Desain konstruksi harus disertai dengan dimensional yang presisi agar saat pembuatan konstruksi lebih baik. Karena dengan konstruksi yang baik akan menghasilkan pergerakan yang baik juga. Berikut gambar 3.3 adalah desain konstruksi *solar tracker* satu axis dengan media pemberat air.



Gambar 3.3 Desain Konstruksi Alat

### 3.6 Pembelian Alat dan Bahan

Sebelum melakukan pembuatan konstruksi langkah yang harus dilakukan yaitu pembelian alat dan bahan. Tahap ini sangat penting sebelum melakukan pembuatan konstruksi.

### 3.7 Pembuatan Kontruksi Alat

Setelah desain peralatan telah selesai maka selanjutnya tahap pembuatan konstruksi alat :

1. Pembuatan konstruksi *solar tracker*.
2. Pemasangan komponen – komponen yang digunakan dalam *box panel*.

Perancangan kontruksi *solar tracker* adalah proses pembuatan desain *solar tracker*. Pembuatan desain ini mencakup konstruksi *solar tracker* yang akan dibuat. Proses pembuatan desain dibuat secara bertahap dan dimulai dari perancangan

masing - masing *part* atau bagian dari *solar tracker*. Ukuran konstruksi *solar tracker* ditunjukkan oleh gambar 3.3.

### **3.8 Pembuatan Rangkaian Elektrik**

Setelah melakukan pembuatan konstruksi maka selanjutnya tahap pembuatan Rangkaian elektrik. Pembuatan rangkaian elektrik adalah proses *assembly* rangkaian elektrik pada konstruksi *solar tracker*. Disini dibagi dua kontrol, kontrol yang pertama yaitu sebagai penggerak dari pada *solar tracker* dan yang kedua adalah kontrol untuk *data logger*.

### **3.9 Pembuatan Program**

Pembuatan program menggunakan *software* Arduino. Perencanaan program pada Arduino merupakan langkah selanjutnya setelah melakukan pembuatan rangkaian elektrik *solar tracker*. Pada tahap ini melakukan mendesain atau merancang bagaimana sistem pengontrolan yang akan dibuat. Pembuatan program Arduino ini dibuat untuk melihat alur pemrograman pada *solar tracker*. Pembuatan program yang dilakukan meliputi pembacaan nilai pada sensor – sensor yang digunakan, pembuatan pemrograman waktu, pembuatan program *data logger*, dan pembuatan pemrograman mengontrol *solar tracker* agar dapat bergerak 11 derajat per jam.

### **3.10 Uji Coba**

Uji coba penggunaan alat akan dilakukan secara langsung dengan mengacu pada ketentuan – ketentuan dan rancangan awal yang telah dilakukan sebelumnya. Pengujian ini dilakukan untuk melihat fungsi dari peralatan, keefektifan penggunaan, serta melakukan analisa terhadap kehandalan alat yang digunakan. Dari hasil uji coba ini dapat diketahui apakah proses kerja dan fungsi alat telah sesuai dengan instruksi yang telah dirancang. Jika sudah sesuai berarti proses pembuatan “Rancang Bangun *Solar Tracker* Satu *Axis* dengan Media Pemberat Air” ini telah selesai, lalu bisa ke tahap selanjutnya yaitu pengambilan data. Apabila hasil yang didapatkan tidak sesuai dengan yang diharapkan maka dilakukan perbaikan alat sampai hasil yang didapatkan sesuai dengan apa yang diinginkan.

### **3.11 Perbaikan**

Tahap ini dilakukan apabila hasil yang diinginkan tidak sesuai dengan yang diharapkan. Langkah yang pertama dilakukan yaitu menganalisis kerusakan pada alat maupun program. Setelah menemukan permasalahannya langkah selanjutnya yang dilakukan yaitu melakukan perbaikan pada kerusakan.

### **3.12 Pengambilan data**

Tahap ini dilakukan jika uji coba telah dilakukan dan alat telah dipastikan bekerja dengan baik. Dalam hal ini, penulis mengambil data dari *solar cell* berupa arus, tegangan, dan daya. Jika data yang diambil sudah *valid*, maka dapat dikatakan alat ini sudah bekerja dengan baik.

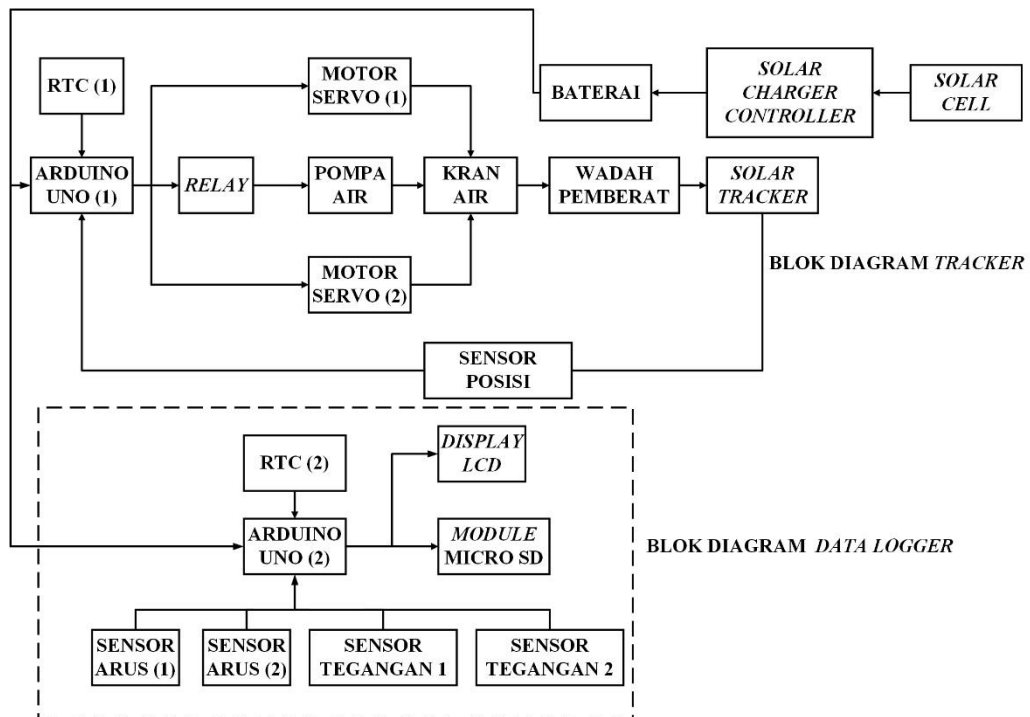


## BAB IV PEMBAHASAN

Pada bab ini akan dibahas mengenai proses serta metode yang digunakan dalam pembuatan alat proyek akhir dengan judul “Rancang Bangun *Solar Tracker* Satu Axis dengan Media Pemberat Air” yaitu sebagai berikut.

### 4.1 Diagram Blok *Hardware*

Berikut adalah diagram blok kontrol dan *data logger* dari *solar tracker* satu axis dengan media pemberat air.

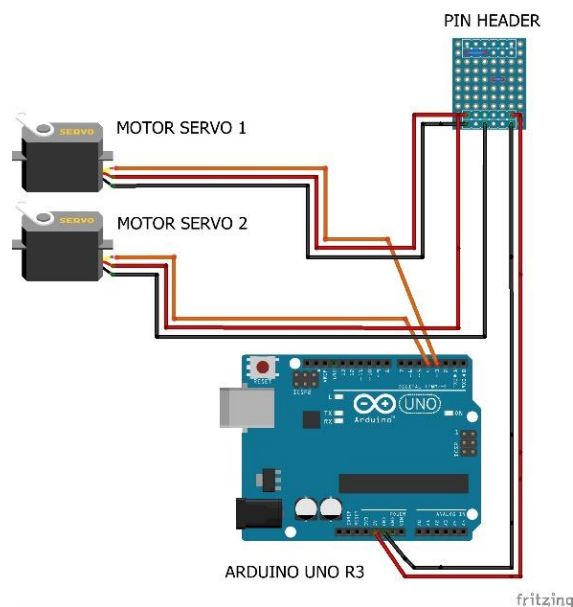


Gambar 4.1 Diagram blok kontrol dan *data logger*

Pada gambar 4.1 blok diagram kontrol *input* yang digunakan yaitu *power supply* sebagai sumber 5V. Pada proses ini terdiri dari Arduino UNO R3 sebagai tempat pengolahan data. Arduino UNO R3 lalu mengeluarkan *output* untuk mengaktifkan motor servo yang berfungsi sebagai keran dan mengaktifkan pompa air, sehingga dapat menggerakkan *solar cell*. *Solar charge controller* mendapatkan *input* dari *battery* dan energi matahari yang diserap oleh *solar cell*, lalu

menyimpannya dalam *battery*. *Battery* berfungsi sebagai sumber 12V dan diberi rangkaian regulator untuk penurun tegangan menjadi 5V. Potensiometer sebagai *feedback* dari pergerakan *solar tracker*. Pada gambar 4.1 blok diagram *data logger power supply* berfungsi sebagai sumber 5V. Arduino UNO R3 disini sebagai tempat pengolahan data. Data yang diolah disini berupa pengukuran arus, tegangan, dan daya yang didapatkan dari sensor arus INA219 dan sensor tegangan. Data tersebut lalu disimpan ke dalam *module SD card*. Data yang tersimpan dalam *module SD card* yaitu berupa format TXT atau *notepad*, sehingga untuk mendapatkan grafik dari pengukuran harus diolah kembali di *software* Microsoft Excel.

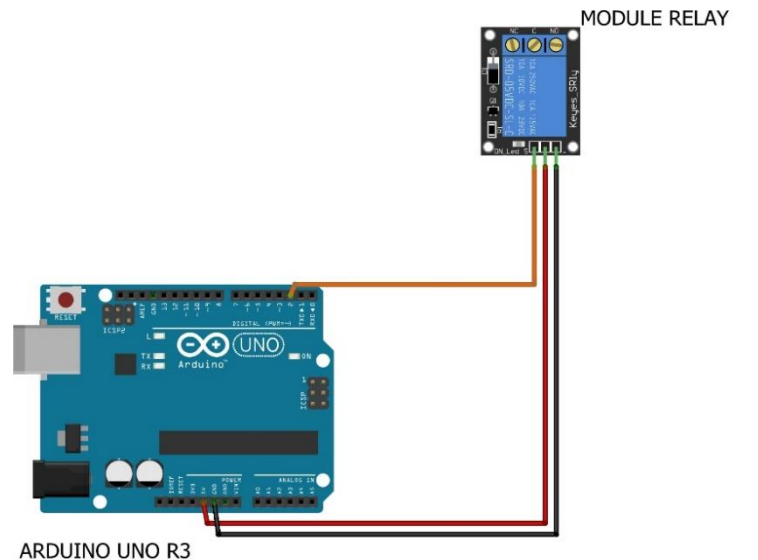
Pada gambar 4.2, gambar 4.3, dan gambar 4.4 merupakan skematik rangkaian kontrol pada konstruksi *solar tracker*. Arduino UNO R3 disini berfungsi sebagai tempat pengolahan data. Motor servo berfungsi sebagai penggerak keran air yang telah dimodifikasi. Relay berfungsi untuk menghidupkan pompa air dan potensiometer berfungsi sebagai sensor dari sudut pergerakan *solar tracker*. Berikut gambar 4.2 merupakan skematik motor servo yang di modifikasi dengan keran air.



Gambar 4.2 Skematik Kontrol Motor Servo

Pin yang digunakan pada motor servo ke Arduino UNO R3 adalah pin VCC, *ground*, pin 3 untuk di motor servo 1 dan pin 4 untuk di motor servo 2.

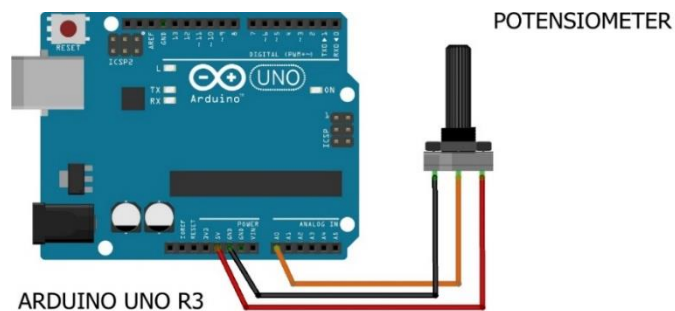
Berikut gambar 4.3 merupakan skematik *module relay* yang digunakan untuk *driver* pompa.



fritzi

Gambar 4.3 Skematik Kontrol Modul *Relay*

Pin yang digunakan pada relay ke Arduino UNO R3 adalah pin VCC, *ground* dan pin 2. Berikut pada gambar 4.4 merupakan skematik potensiometer sebagai sensor posisi.

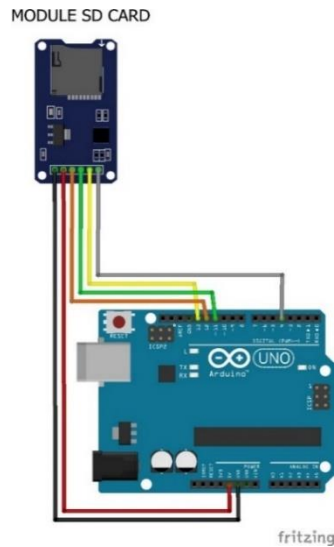


fritzi

Gambar 4.4 Skematik Kontrol Potensiometer

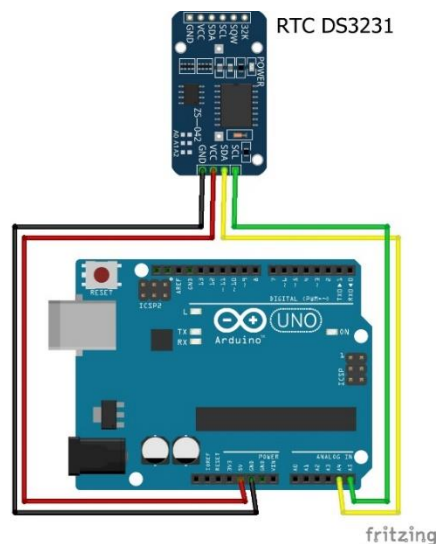
Pin yang digunakan pada potensiometer ke Arduino UNO R3 adalah pin VCC, *ground* dan pin A0. Pada gambar 4.5, gambar 4.6, gambar 4.7, gambar 4.8 dan gambar 4.9 merupakan skematik dari rangkaian *data logger*, untuk sumber rangkaian didapatkan dari regulator 12V. Dalam pengolahan datanya menggunakan Arduino UNO R3, sensor INA219 sebagai sensor arus, sensor tegangan sebagai mengukur tegangan, RTC DS3231 sebagai penyimpan waktu dan tanggal dan LCD

16 x 2 sebagai *display*. Data yang telah diukur oleh sensor akan direkam dan disimpan dalam *module SD card*. Berikut pada gambar 4.5 merupakan skematik *module SD card* sebagai penyimpanan data.



Gambar 4.5 Skematik Kontrol *Module SD Card*

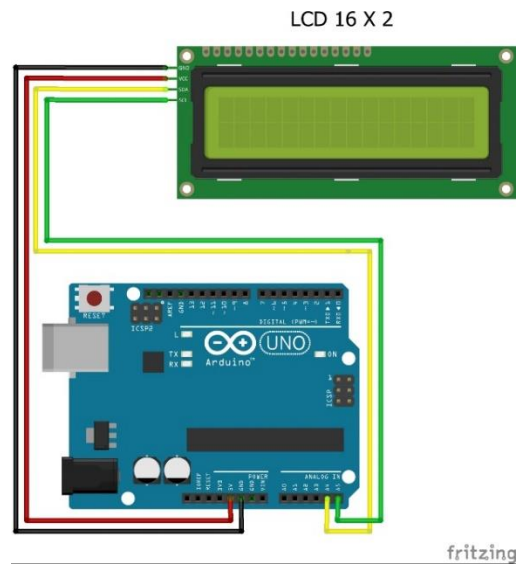
Pin yang digunakan pada module SD card ke Arduino UNO R3 adalah pin VCC, *ground*, MISO pin 12, MOSI pin 11, SCK pin 13 dan CS pin 4. Berikut pada gambar 4.6 merupakan skematik RTC DS3231 sebagai pencacah waktu.



Gambar 4.6 Skematik Kontrol *Module RTC DS3231*

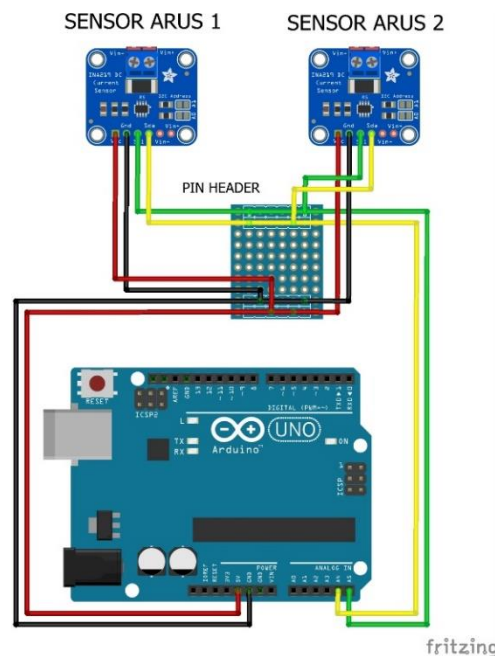
Pin yang digunakan pada RTC DS3231 ke Arduino UNO R3 adalah pin VCC, *ground*, pin A4 (SDA), dan pin A5 (SCL).

Berikut pada gambar 4.7 merupakan skematik LCD 16 x 2 sebagai *display*.



Gambar 4.7 Skematik Kontrol LCD 16 x 2

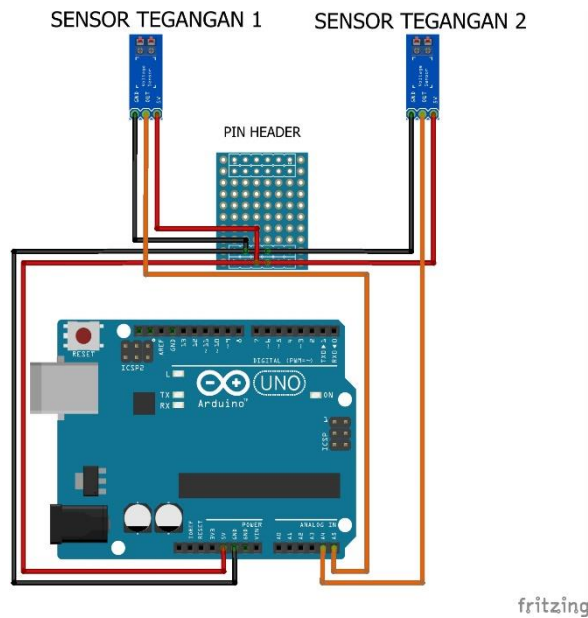
Pin yang digunakan pada LCD 16 x 2 ke Arduino UNO R3 adalah pin VCC, *ground*, pin A4 (SDA), dan pin A5 (SCL). Berikut pada gambar 4.8 merupakan skematik sensor INA219 sebagai pembaca nilai arus.



Gambar 4.8 Skematik Kontrol Sensor Arus

Pin yang digunakan pada sensor arus 1 dan sensor arus 2 ke Arduino UNO R3 adalah pin VCC, *ground*, pin A4 (SDA), pin A5 (SCL).

Berikut pada gambar 4.9 merupakan skematik sensor tegangan sebagai pembaca nilai tegangan.



Gambar 4.9 Skematik Kontrol Sensor Tegangan

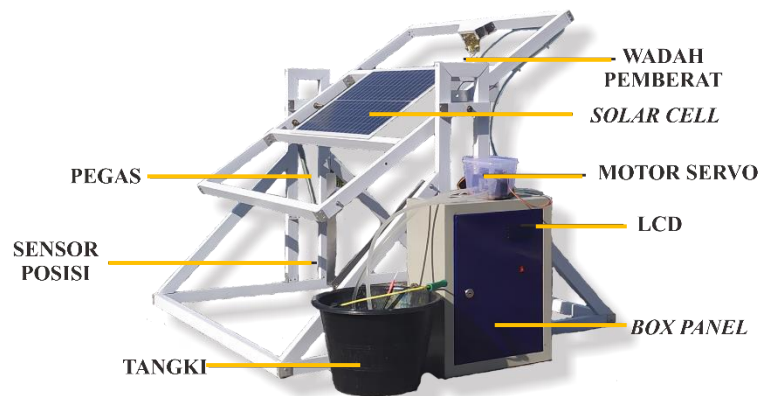
Pin yang digunakan pada sensor tegangan ke Arduino UNO R3 adalah pin VCC, *ground*, pin A0 untuk sensor tegangan 1 dan pin A1 untuk sensor tegangan 2.

#### 4.2 Spesifikasi Alat

Setelah melakukan pembuatan konstruksi dan kontrol dari *solar tracker*, maka pembuatan spesifikasi dari alat ini juga diperlukan. Berikut spesifikasi dari alat *solar tracker* :

1. Tegangan input: 12 V
2. Arus maksimal: 3A
3. Tegangan maksimal *solar cell* : 17.40 V
4. Arus maksimal *solar cell* : 1.15 A
5. Daya maksimal *solar cell* : 20 W
6. Material : alumunium
7. Dimensi : 100 cm x 100 cm x 74 cm
8. Berat : 4.5 kg

Pada gambar 4.10 merupakan konstruksi *solar tracker* yang telah dibuat sesuai dengan desain yang telah dirancang.



Gambar 4.10 Konstruksi *Solar Tracker*

### 4.3 Pembuatan Program

Arduino IDE adalah sebuah *software* untuk melakukan pemrograman dan fungsi – fungsi yang dibenamkan melalui sintaks pemrograman. Pembuatan program dilakukan menggunakan *software* Arduino. Pemograman Arduino dibagi menjadi beberapa tahapan sesuai dengan perancangan yang telah dibuat yaitu sebagai berikut:

- Pemograman RTC DS3231 sebagai penampil tanggal dan waktu.
- Pemograman *module relay 2 channel* untuk mengontrol *ON/OFF* pada pompa air.
- Pemrograman *mini servo* sebagai penggerak dari keran air.
- Pemograman *module* sensor arus INA219 untuk mendeteksi nilai arus dan daya.
- Pemograman *module* sensor tegangan untuk mendeteksi nilai tegangan dan daya.
- Pemograman perhitungan daya hasil dari data arus dikalikan data tegangan.
- Pemograman *data logger* menggunakan *module micro SD card*.
- Pemograman LCD 16x2 sebagai tampilan waktu, hari, dan daya perjam yang diserap dan dikeluarkan.
- Pemograman potensiometer sebagai sensor posisi sudut.
- Penggabungan program sebagai kontrol dari *solar tracker*.

#### 4.4 Modul Sensor INA 219

Pada tabel 4.1 adalah hasil pembacaan arus menggunakan *module* sensor arus INA219 dengan beban pompa dan hasil pembacaan alat ukur menggunakan multimeter dengan beban yang sama. Tabel di bawah ini menunjukkan perbandingan nilai pada pembacaan *module* sensor arus dengan nilai yang didapatkan pada pembacaan menggunakan alat ukur multimeter.

Tabel 4.1 Perbandingan hasil ukur *module* sensor INA219 dengan alat ukur

NO	Beban	Pembacaan sensor arus (mA)	Pembacaan alat ukur (mA)	Error (%)
1	Pompa air 3 VDC	114,00	135,60	15,92 %
2	Pompa air 3 VDC	132,40	135,60	2,35 %
3	Pompa air 3 VDC	72,06	75,40	4,42 %
4	Pompa air 3 VDC	109,22	108,60	0,5 %
5	Pompa air 3 VDC	99,72	100,05	0,3 %
6	Pompa air 3 VDC	87,36	95,53	8,5 %
7	Pompa air 3 VDC	78,60	80,60	2,4 %

Dari hasil pengujian arus menggunakan *module* sensor arus INA219 ini dengan beban pompa didapatkan rata-rata arus yang didapatkan 99,05 mA, sedangkan hasil pengukuran arus menggunakan multimeter dengan beban yang sama didapatkan rata-rata arus 104,48 mA. Hasil perbandingan *module* sensor arus INA219 dengan pengukuran multimeter didapatkan rata-rata *error* 5,19%.

Sensor INA219 disini berfungsi sebagai pengukur arus dengan input 3V – 5V dan dapat membaca arus sampai dengan 3,2A. Sensor ini menggunakan komunikasi I2C yang terdiri dari saluran SCL (*Serial Clock*) dan SDA (*Serial Data*) yang membawa informasi data antara I2C dengan Arduino. Arus yang diukur pada proyek akhir kami adalah arus yang diserap oleh *solar cell* dan arus yang



dikeluarkan oleh aki dan menampilkan arus yang diukur di serial monitor serta menyimpan data arus tersebut ke dalam *module SD card*.

#### 4.5 Sensor Tegangan

Pada tabel 4.2 merupakan hasil pembacaan sensor tegangan dengan beban keluaran dari *power supply* dan hasil pembacaan alat ukur menggunakan multimeter dengan beban yang sama. Tabel di bawah ini menunjukkan perbandingan hasil pembacaan sensor tegangan dengan pembacaan alat ukur.

Tabel 4.2 Perbandingan pengukuran sensor tegangan dengan alat ukur

NO	Beban	Pembacaan Sensor Tegangan	Pembacaan Alat Ukur	Error (%)
1	<i>Output Power Supply</i>	11,51 V	11,99 V	4%
2	<i>Output Power Supply</i>	11,51 V	11,99 V	4%
3	<i>Output Power Supply</i>	11,51 V	11,99 V	4%
4	<i>Output Power Supply</i>	11,51 V	11,99 V	4%
5	<i>Output Power Supply</i>	11,51 V	11,99 V	4%
6	<i>Output Power Supply</i>	11,51 V	11,99 V	4%
7	<i>Output Power Supply</i>	11,51 V	11,99 V	4%
8	<i>Output Power Supply</i>	11,53 V	11,99 V	3,83%
9	<i>Output Power Supply</i>	11,53 V	11,99 V	3,83%
10	<i>Output Power Supply</i>	11,53 V	11,99 V	3,83%

Dari hasil pengujian tegangan menggunakan *module* sensor tegangan dengan pengukuran keluaran *power supply* didapatkan tegangan 11,51 V, sedangkan hasil pengukuran tegangan menggunakan multimeter dengan pengukuran keluaran yang sama didapatkan tegangan 11,99 V. Hasil perbandingan *module* sensor tegangan

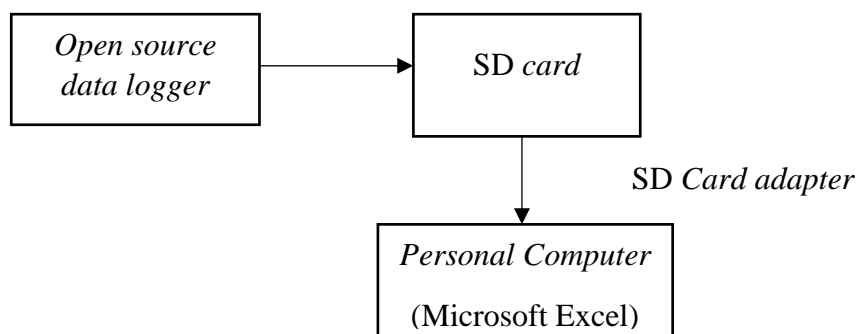
dengan pengukuran multimeter didapatkan *error* 4 %. Berdasarkan hasil pengujian, modul sensor tegangan dapat digunakan dalam proyek akhir ini.

Sensor tegangan disini berfungsi sebagai pengukur tegangan dengan input 0 – 25V. Tegangan yang diukur pada proyek akhir ini adalah tegangan yang diserap oleh *solar cell* dan tegangan yang dikeluarkan oleh aki dan menampilkan tegangan yang diukur di serial monitor serta menyimpan data tegangan tersebut ke dalam *module SD card*.

#### 4.6 Pengujian *Data Logger*

*Data logger* adalah sebuah alat elektronik yang mencatat data dari waktu ke waktu baik yang terintegrasi dengan sensor dan instrumen atau secara singkat *data logger* adalah alat untuk melakukan *data logging*. *Data logging* adalah proses otomatis pengumpulan dan perekaman data dari sensor untuk tujuan pengarsipan atau tujuan analisis. Berbagai macam sensor sekarang tersedia, sebagai contoh suhu, intensitas cahaya, tingkat suara, sudut rotasi, posisi, kelembaban relatif, dll.

Pada alat *solar tracker*, alat *data logger* yang digunakan yaitu *module SD card* yang dilengkapi slot *SD card*. Data dari sensor akan terekam dan tersimpan. *Module SD card* ini dihubungkan dengan Arduino. Data yang direkam dan disimpan di alat *solar tracker* ini yaitu data RTC DS3231, hasil pengukuran dari sensor INA219 dan sensor tegangan. Proses *data logging* akan dilakukan per menit dan setelah data yang diinginkan sudah tercapai, data tersebut akan dipindah dan diolah lebih lanjut di Microsoft Excel. Berikut blok diagram pengolahan dari *data logger* ditunjukkan pada gambar 4.11.



Gambar 4.11 Blok diagram pengolahan *data logger*

Berikut hasil uji coba *data logger* yang telah diolah di Microsoft Excel. Proses pengolahan dilakukan secara manual, yaitu dengan membuka file .TXT dari hasil yang disimpan *module SD card* di *software* Microsoft Excel yang ditunjukkan pada tabel 4.3.

Tabel 4.3 Hasil uji coba *data logger* yang telah diolah di Microsoft Excel.

Hari / Tanggal / Jam	V input (V)	V output (V)	Arus Input (mA)	Arus output (mA)	Daya Input (W)	Daya Output (W)
Senin,22/7/2019 11.06.00	15.08	12.57	1171.30	89.10	17.664	1.120
Senin,22/7/2019 11.06.01	15.05	12.54	1134.90	86.30	17.082	1.082
Senin,22/7/2019 11.06.02	15.05	12.54	1131.00	86.30	17.023	1.082
Senin,22/7/2019 11.06.03	15.05	12.54	1128.40	86.50	16.984	1.085
Senin,22/7/2019 11.06.04	15.05	12.54	1123.20	87.00	16.906	1.091
Senin,22/7/2019 11.06.05	15.05	12.54	1146.60	87.70	17.258	1.100
Senin,22/7/2019 11.06.06	15.05	12.54	1127.10	86.70	16.964	1.087
Senin,22/7/2019 11.06.08	15.05	12.54	1123.20	86.70	16.906	1.087

Pada tabel 4.3 didapatkan hasil uji coba *data logger* yang telah diolah di Microsot Excel, dimana data yang disimpan berupa arus *input*, arus *output*, tegangan *input*, tegangan *output* , daya *input* dan daya *output*.

#### 4.7 Pengujian Potensiometer Sebagai Sensor Posisi

Potensiometer disini berfungsi sebagai sensor sudut pada *solar tracker*. Sudut yang didapat akan dikonversikan dalam nilai *analog*. Cara pengujian data dari potensiometer ini adalah dengan melihat pergerakan dari *solar tracker* terhadap potensiometer. Berikut hasil uji coba potensiometer sebagai sensor pergerakan *solar tracker* ditunjukkan pada tabel 4.4.

Tabel 4.4 Pengujian nilai sudut potensiometer

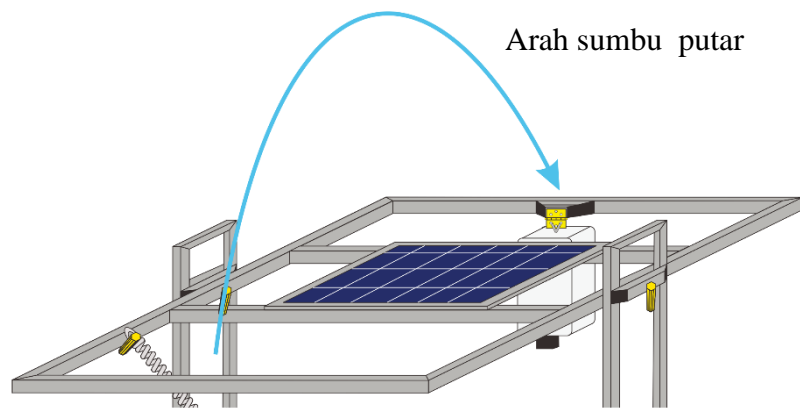
NO	Nilai Sudut <i>Solar Tracker</i>	Nilai <i>Analog</i> Potensiometer
1	-55 <sup>0</sup>	170
2	-44 <sup>0</sup>	186
3	-33 <sup>0</sup>	202
4	-22 <sup>0</sup>	224
5	-11 <sup>0</sup>	249
6	0 <sup>0</sup>	279
7	11 <sup>0</sup>	310
8	22 <sup>0</sup>	341
9	33 <sup>0</sup>	374
10	44 <sup>0</sup>	412

Pada tabel 4.4 ini hasil uji coba nilai sudut dari potensiometer sebagai sensor pergerakan *solar tracker*. Nilai sudut dari *solar tracker* ini akan dikonversikan ke dalam nilai *analog* yang akan mendukung pergerakan dari *solar tracker*. Nilai sudut diatas adalah berdasarkan hasil pengukuran menggunakan aplikasi android yaitu *clinometer*. Nilai sudut 0<sup>0</sup> merupakan titik 0 yaitu sel surya di posisi vertikal.

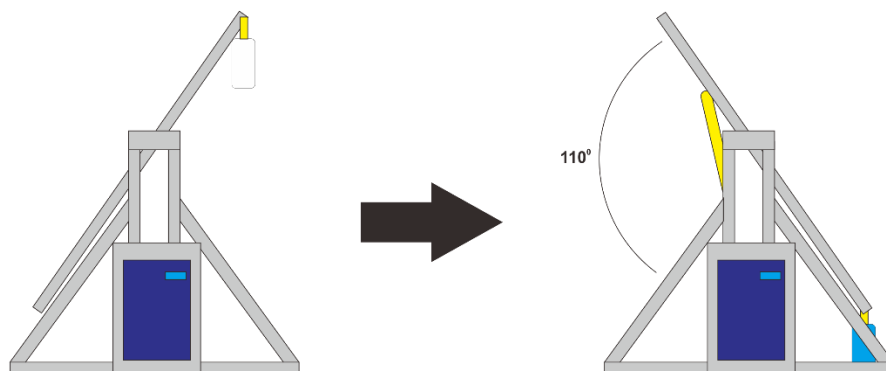
#### 4.8 Pergerakan *Solar Tracker*

*Solar tracker* yang dirancang pada proyek akhir ini prinsipnya memakai media pemberat air sebagai penggerak dan pergerakan *solar tracker* tersebut berdasarkan waktu pada RTC (*Real Time Clock*). *Solar tracker* mempunyai gerak satu derajat kebebasan dan dapat bergerak  $110^{\circ}$  dari posisi awal ke posisi akhir. Pergerakan derajat kebebasan dapat diilustrasikan pada gambar 4.12.

Pada gambar 4.12 dapat dilihat derajat kebebasan dari *solar tracker*. Derajat kebebasan yang dibutuhkan dalam proyek akhir ini hanya satu sumbu karena media penggeraknya menggunakan media pemberat.

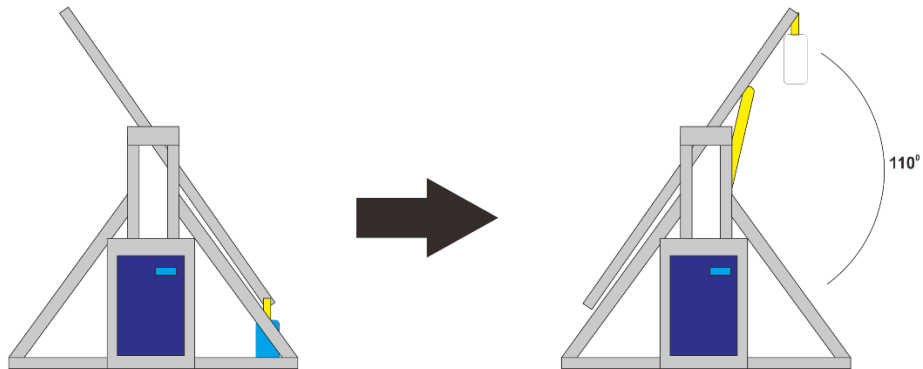


Gambar 4.12 Derajat Kebebasan *Solar Tracker*



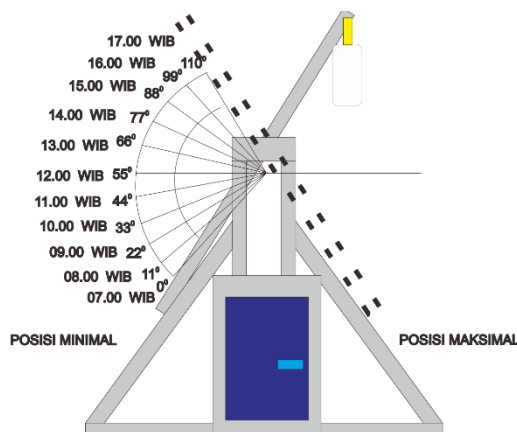
Gambar 4.13 Pergerakan *Solar Tracker* dari Timur ke Barat

Posisi *solar cell* pada pergerakan *solar tracker* dari timur ke barat dapat dilihat pada gambar 4.13 dan gambar 4.14.



Gambar 4.14 Pergerakan *Solar Tracker* dari Barat ke Timur

Pada gambar 4.13 dapat dilihat tarikan pada pegas membuat *solar tracker* untuk tetap pada posisi awal. Gerakan pada *solar tracker* bergantung pada banyaknya volume air pada wadah pemberat. Berikut gambar 4.13 dapat dilihat posisi awal dari *solar tracker* dari pukul 07.00 WIB sampai dengan pukul 17.00 WIB dan pada gambar 4.14 dapat dilihat posisi akhir dari *solar tracker*. Pergerakan *solar tracker* dibatasi oleh potensiometer yang difungsikan sebagai sensor posisi. Pada pukul 17.00 WIB, *solar tracker* akan kembali ke posisi semula. Pada gambar 4.15 dapat dilihat pergerakan *solar tracker* setiap jamnya dari pukul 07.00 sampai 17.00 WIB.

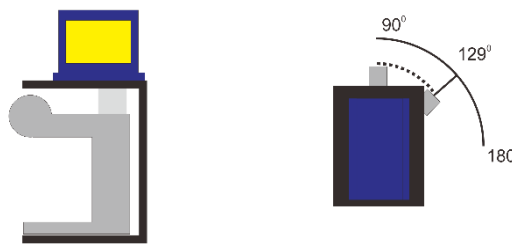


Gambar 4.15 Pergerakan *Solar Tracker* Perjamnya

Pergerakan *solar tracker* menghasilkan sudut 110 derajat. Pada derajat 55 *solar cell* akan berada di posisi vertikal atau menghadap ke arah pukul 12.00 WIB.

#### 4.9 Hasil Uji Coba Data Sudut

Pada proyek akhir *solar tracker* ini telah dilakukan beberapa percobaan sudut pada *solar tracker*. Pengujian sudut ini dilakukan kepada motor servo yang telah dimodifikasi dengan keran. Metode pengujian dari motor servo yang dikontrol oleh potensiometer sehingga nilai *analog* dari potensiometer dikonversikan ke dalam bentuk derajat dan didapatkanlah nilai sudut dari *solar tracker*. Berikut gambar 4.16 motor servo yang dimodifikasi dengan keran air.



Gambar 4.16 Modifikasi motor servo dengan keran air

Berikut adalah hasil percobaan data sudut dari *solar tracker* yang telah penulis lakukan selama 1 hari ditunjukkan pada tabel 4.5.

Tabel 4.5 Hasil uji coba pengujian sudut *solar tracker*

Jam	Sudut keran	Sudut yang diinginkan	Sudut yang dihasilkan	Volume air
08.00	129 derajat	11 derajat	11 derajat	80 mL
09.00	129 derajat	22 derajat	26 derajat	170 mL
10.00	129 derajat	33 derajat	40 derajat	290 mL
11.00	129 derajat	44 derajat	51 derajat	370 mL
12.00	129 derajat	55 derajat	64 derajat	490 mL
13.00	129 derajat	66 derajat	72 derajat	580 mL
14.00	129 derajat	77 derajat	85 derajat	670 mL
15.00	129 derajat	88 derajat	94 derajat	820 mL
16.00	129 derajat	99 derajat	103 derajat	920 mL
17.00	129 derajat	110 derajat	116 derajat	1000 mL

Berdasarkan data pada tabel diatas bahwa sudut yang didapatkan selama 1 hari yang dimulai dari pukul 07.00 sampai pukul 17.00 adalah 116 derajat dan mendapatkan *error* 5 %. Karena, adanya berbagai faktor yang mempengaruhi pergerakan *solar tracker*. Pergerakan *solar tracker* dapat mencapai 11 derajat perjamnya dengan volume air 80 mL atau 0,08 liter per jamnya. Berikut rumus untuk mengetahui debit air yang didapatkan per detikanya :

$$\text{Debit air} = \frac{\text{Volume air}}{\text{waktu (t)}} \dots\dots\dots(4.1)$$

Didapatkanlah debit air pada pukul 07.00 sampai pukul 08.00 yang diketahui volume air nya 80 ml yaitu  $\frac{0,08 \text{ Liter}}{3600 \text{ detik}} = 2,2 \times 10^{-5} \text{ liter/detik}$ . Jadi debit air yang di hasilkan per detik untuk mendapatkan 11 derajat yaitu sangat kecil atau berupa tetesan.

**4.10 Daya**

Daya adalah jumlah energi yang diserap atau dihasilkan dalam sebuah sirkuit / rangkaian. Sumber energi seperti tegangan listrik akan menghasilkan daya listrik, sedangkan beban yang terhubung dengannya akan menyerap daya listrik tersebut. Dengan kata lain, daya listrik adalah tingkat konsumsi energi dalam sebuah sirkuit. Daya dapat dirumuskan sebagai berikut :

$$P = V \times I \dots\dots\dots(4.2)$$

- Keterangan :  
P = Daya  
V = Tegangan  
I = Arus

Dalam proyek akhir ini data daya yang dibutuhkan adalah daya yang diserap oleh *solar cell* dan daya yang dikeluarkan oleh aki. *Solar cell* akan mengecas aki dan pengecasannya dikontrol melalui *solar charger controller*. Aki dengan kapasitas 90 watt akan dicas menggunakan daya yang diserap *solar cell* dengan



spesifikasi 20 WP (*watt peak*). Pengecasan aki akan dilakukan satu hari selama 10 jam yang dimulai dari pukul 07.00 sampai 17.00. Aki dengan output 12 V / 7,2 Ah sebagai sumber tegangan komponen – komponen kontrol elektrik.

Berikut adalah serangkaian hasil percobaan pengukuran daya yang telah kami lakukan. Data yang kami bandingkan adalah daya yang diserap *solar cell* dan daya yang dikeluarkan oleh aki ketika dalam kondisi *tracking* (mengikuti arah cahaya matahari) dan *non tracking* (keadaan statis / tetap).

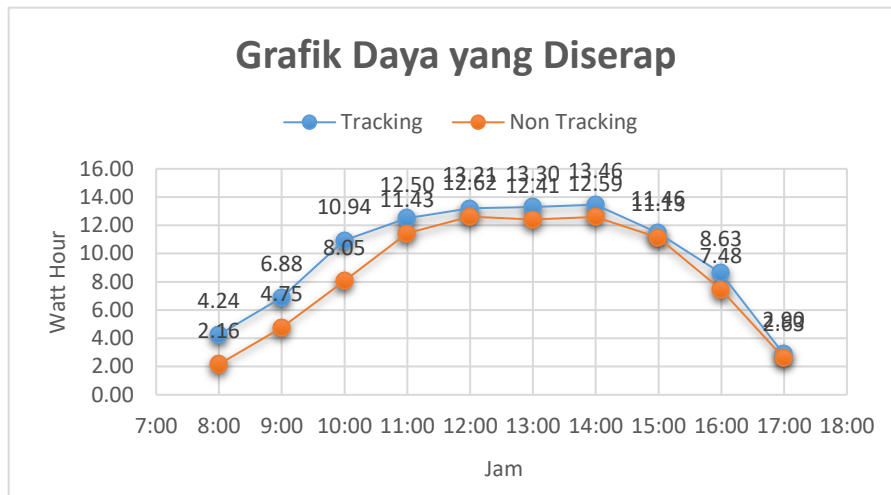
Berikut dapat dilihat pada tabel 4.6 adalah hasil data perbandingan daya yang diserap oleh *solar cell* dalam kondisi *tracking* dan *non tracking* pada percobaan pertama.

Tabel 4.6 Data perbandingan daya yang diserap percobaan ke - 1

NO	JAM	Daya Serap <i>Tracking</i> (W)	Daya Serap <i>Non Tracking</i> (W)
1	08.00	4,24	2,16
2	09.00	6,88	4,74
3	10.00	11,27	8,05
4	11.00	13,17	11,43
5	12.00	13,21	12,62
6	13.00	13,3	12,41
7	14.00	13,13	12,59
8	15.00	9,46	11,13
9	16.00	8,63	7,98
10	17.00	2,9	4,3

Pada Tabel 4.6 dapat dikatakan bahwa data pada hari pertama ini daya yang diserap oleh *solar cell* dalam kondisi *tracking* lebih besar dari pada yang *non*

*tracking*. *Solar tracker* yang berada dalam kondisi *tracking* penyerapannya lebih optimal dan dalam kondisi *tracking* dan *non tracking* memiliki persentase perbandingan rata-rata sebesar 9%. Perbandingan yang didapatkan, bisa dilihat pada gambar 4.17 yaitu grafik daya yang diserap oleh solar cell dalam kondisi *tracking* dan *non tracking*.



Gambar 4.17 Grafik perbandingan daya yang diserap percobaan ke - 1

Pada tabel 4.6 dan grafik 4.17 merupakan data hasil perbandingan daya yang diserap saat *tracking* dan *non tracking* pada percobaan pertama. Bisa dilihat pada tabel 4.6 daya yang diserap oleh *solar cell* pada saat *tracking* lebih optimal pada pukul 11.00 sampai dengan pukul 14.00, karena pada pukul tersebut adalah waktu dimana bumi mendapatkan radiasi matahari tertinggi. Setelah pukul 14.00 radiasi matahari menurun. Berbeda dengan data hasil daya yang diserap oleh *solar cell* pada saat *non tracking*, daya yang diserap akan optimal pada pukul 12.00 sampai dengan pukul 14.00, karena kondisi *non tracking* yang statis dan tidak tegak lurus pada matahari mempengaruhi penyerapan energi matahari. Sehingga kondisi *non tracking* ini belum bisa optimal pada penyerapan matahari.

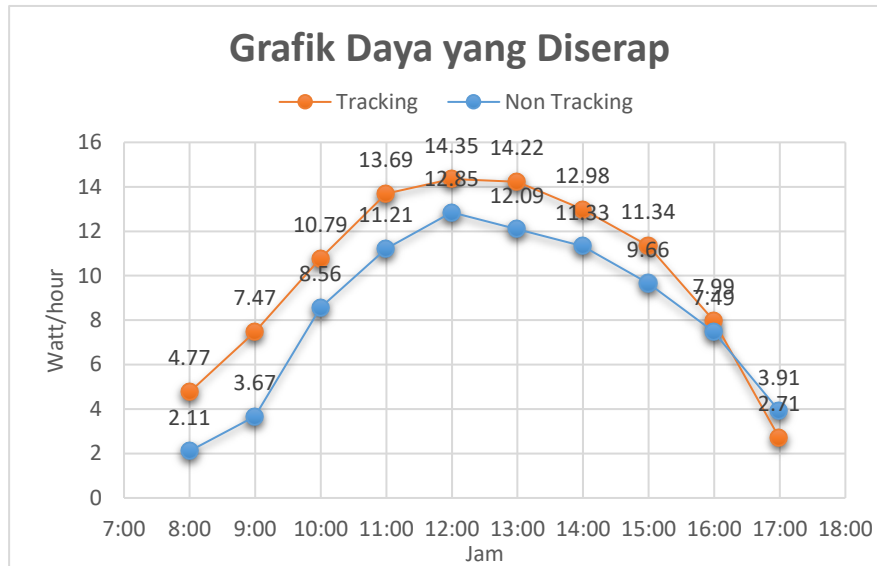
Berikut pada tabel 4.7 adalah hasil data perbandingan daya yang diserap oleh *solar cell* dalam kondisi *tracking* dan *non tracking* percobaan kedua.

Tabel 4.7 Data perbandingan daya yang diserap percobaan ke - 2

NO	JAM	Daya Serap <i>Tracking</i> (W)	Daya Serap <i>Non Tracking</i> (W)
1	08.00	4,77	2,11
2	09.00	7,47	3,67
3	10.00	10,79	8,56
4	11.00	13,69	11,21
5	12.00	14,35	12,85
6	13.00	14,22	12,09
7	14.00	12,98	11,33
8	15.00	11,34	9,66
9	16.00	7,99	7,49
10	17.00	2,71	3,91

Pada Tabel 4.7 dapat dikatakan bahwa data pada percobaan kedua ini daya yang diserap oleh *solar cell* dalam kondisi *tracking* lebih besar dari pada yang *non tracking*, sama seperti data yang di ambil pada percobaan pertama. Pada percobaan kedua ini *solar tracker* yang berada dalam kondisi *tracking* penyerapannya lebih optimal dan memiliki persentase perbandingan rata-rata sebesar 17%. Hal ini dikarenakan faktor cuaca yang berbeda, sehingga membuat perbedaan hasil penyerapan energi matahari pada *solar cell*. Pada percobaan kedua ini daya puncak maksimal yang berhasil diserap yaitu 14,35 watt yang merupakan sekitar 70 % daya maksimal yang mampu diserap *solar cell*.

Berikut grafik hasil data perbandingan daya yang diserap *tracking* dan *non tracking* pada percobaan kedua ditunjukkan pada gambar 4.7.



Gambar 4.18 Grafik perbandingan daya yang diserap percobaan ke - 2

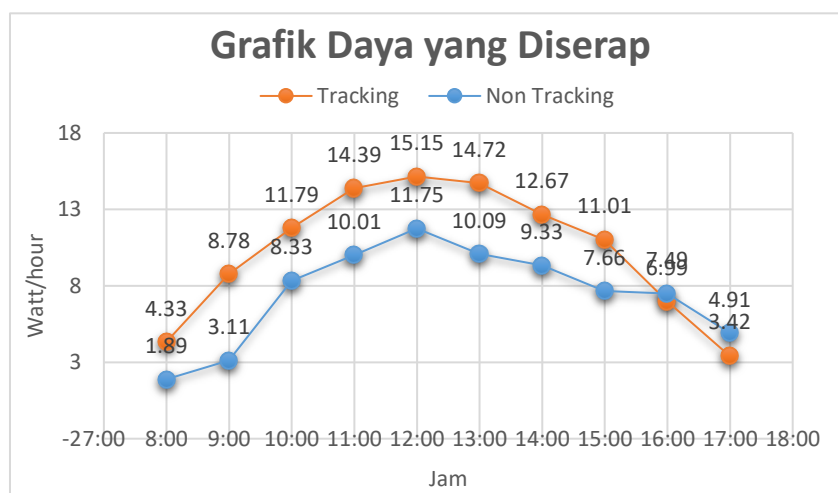
Pada tabel 4.7 dan grafik 4.18 menunjukkan bahwa hasil data daya yang diserap saat *tracking* dan *non tracking* pada percobaan kedua. Tidak banyak perbedaan pada daya yang diserap saat kondisi *tracking*, hanya saja pada penyerapan energi matahari pada percobaan kedua pukul 11.00 sampai pukul 14.00 ini penyerapannya lebih besar dari pada percobaan pertama, karena pada percobaan kedua ini cuaca yang cerah dan tidak berawan memberikan energi matahari yang lebih besar. Daya maksimal (*watt peak*) yang berhasil diserap ada percobaan kedua ini adalah 14,35 *watt* atau 71,75% dari *watt peak* maksimal yaitu 20WP. Dan perbandingan daya rata-rata yang diserap oleh *solar cell* saat *tracking* dari percobaan pertama dan percobaan kedua didapatkan persentase perbandingan rata-rata sebesar 4,1%. Sedangkan untuk yang *non tracking* didapatkan perbandingan presentase rata-rata sebesar 12,85%. Dapat dikatakan pada percobaan kedua ini kondisi saat *tracking* lebih optimal dalam penyerapan energi matahari.

Berikut pada tabel 4.8 merupakan data perbandingan daya yang diserap oleh *solar cell* dalam kondisi *tracking* dan *non tracking* pada percobaan ketiga dengan kondisi cuaca sedikit berbeda.

Tabel 4.8 Data perbandingan daya yang diserap percobaan ke - 3

NO	JAM	Daya Serap <i>Tracking</i> (W)	Daya Serap <i>Non Tracking</i> (W)
1	08.00	4,33	1,89
2	09.00	8,78	3,11
3	10.00	11,79	8,33
4	11.00	14,39	10,01
5	12.00	15,15	11,75
6	13.00	14,72	10,09
7	14.00	12,67	9,33
8	15.00	11,01	7,66
9	16.00	6,99	7,49
10	17.00	3,42	4,91

Pada tabel 4.8 menunjukkan hasil daya yang yang diserap *solar cell* saat kondisi *tracking* dan *non tracking*. Pada percobaan ketiga, kondisi saat *tracking* daya yang diserap lebih besar dari pada *non tracking* dan memiliki persentase perbandingan rata – rata sebesar 27,56%.



Gambar 4.19 Grafik perbandingan daya yang diserap percobaan ke - 3

Pada tabel 4.8 dan grafik 4.19 menunjukkan hasil data yang diserap oleh *solar cell* saat *tracking* dan *non tracking* pada percobaan ketiga. Berdasarkan data tersebut terlihat cukup besar perbedaannya. Pada pukul 12.00 *solar cell* saat kondisi *tracking* berhasil menyerap daya 15,15 watt atau 75.75% dari *watt peak solar cell* yaitu 20 WP. Sedangkan pada saat *non tracking* daya maksimal yang berhasil diserap hanya 11,75 watt. Pada percobaan ketiga ini hasil data perbandingan saat kondisi *tracking* dan *non tracking* sedikit besar dikarenakan perbedaan cuaca saat pengambilan data. Saat kondisi *tracking* cuaca cerah atau tidak berawan, sedangkan untuk kondisi *non tracking* cuaca pada saat pengambilan data tidak cerah atau berawan.

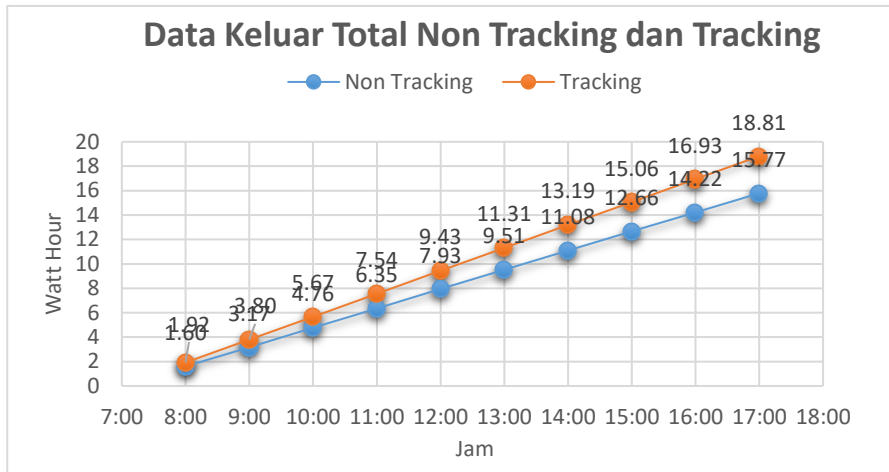
Berikut tabel 4.9 menunjukkan hasil data perbandingan daya yang dikeluarkan oleh aki dalam kondisi *tracking* dan *non tracking* pada percobaan pertama.

Tabel 4.9 Data perbandingan daya yang dikeluarkan percobaan ke – 1

NO	JAM	Daya Keluar <i>Tracking</i> (W)	Daya Keluar Non <i>Tracking</i> (W)	Persentase Perbandingan (%)
1	08.00	1,92	1,60	16,67%
2	09.00	1,88	1,57	16,48%
3	10.00	1,87	1,59	14,97%
4	11.00	1,87	1,59	14,97%
5	12.00	1,88	1,58	15,95%
6	13.00	1,88	1,58	15,95%
7	14.00	1,88	1,57	16,48%
8	15.00	1,87	1,58	15,50%
9	16.00	1,87	1,55	17,11%
10	17.00	1,88	1,55	17,55%

Pada tabel 4.9 menunjukkan hasil data perbandingan daya yang dikeluarkan oleh aki pada percobaan pertama. Dari hasil data perbandingan daya yang dikeluarkan oleh aki antara *tracking* dan *non tracking* tidak terlalu jauh berbeda

dan hanya berada pada kisaran  $\pm 1,55 \text{ watt} / \text{jam}$  dan persentase perbandingan rata – rata sekitar 1,9%. Dapat dilihat pada gambar 4.20 yaitu grafik data keluar total non tracking dan tracking yang telah dikeluarkan oleh aki pada percobaan pertama.



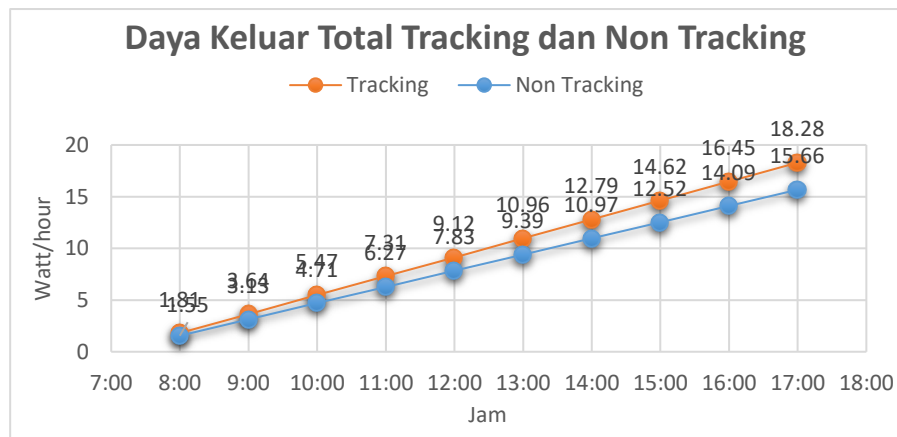
Gambar 4.20 Grafik perbandingan daya yang dikeluarkan percobaan ke - 1

Berikut tabel 4.10 menunjukkan hasil data perbandingan daya yang dikeluarkan oleh aki dalam kondisi *tracking* dan *non tracking* pada percobaan kedua.

Tabel 4.10 Data perbandingan daya yang dikeluarkan percobaan ke – 2

NO	JAM	Daya Keluar Tracking (W)	Daya Keluar Non Tracking (W)	Persentase Perbandingan(%)
1	08.00	1,85	1,60	13,51%
2	09.00	1,88	1,57	16,48%
3	10.00	1,88	1,59	15,42%
4	11.00	1,86	1,59	14,51%
5	12.00	1,86	1,58	15,05%
6	13.00	1,86	1,58	15,05%
7	14.00	1,88	1,57	16,48%
8	15.00	1,85	1,58	14,59%
9	16.00	1,87	1,55	17,11%
10	17.00	1,87	1,55	17,11%

Pada tabel 4.10 hasil yang telah didapat pada percobaan kedua ini daya yang dikeluarkan tidak jauh berbeda pada saat percobaan pertama, karena pemakaian komponen yang sama, sehingga daya yang dikeluarkan juga tidak terlalu jauh berbeda. Dapat dilihat pada gambar 4.21 yaitu menunjukkan grafik daya keluar total *tracking* dan *non tracking*.



Gambar 4.21 Grafik perbandingan daya yang dikeluarkan percobaan ke - 2

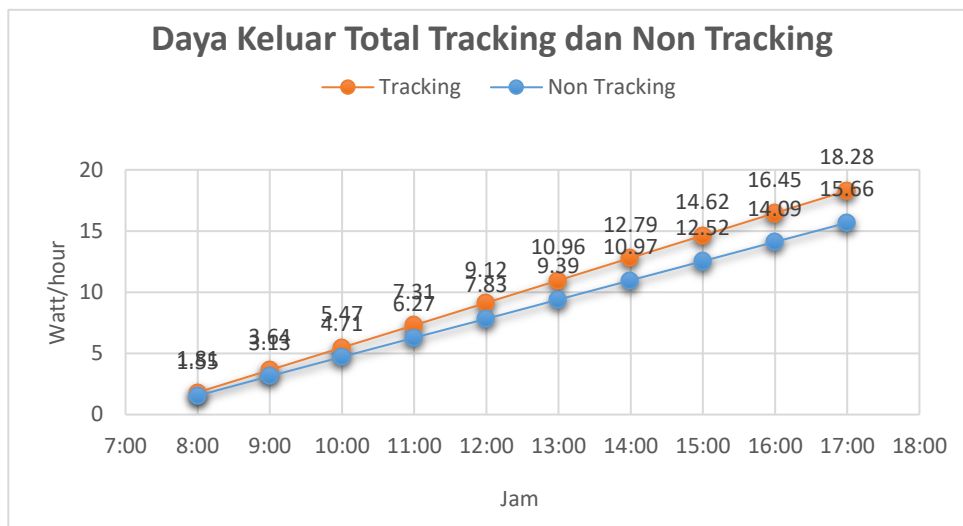
Berikut tabel 4.11 menunjukkan hasil data perbandingan daya yang dikeluarkan oleh aki dalam kondisi *tracking* dan *non tracking* pada percobaan ketiga.

Tabel 4.11 Data perbandingan daya yang dikeluarkan percobaan ke - 3

NO	JAM	Daya Keluar <i>Tracking</i> (W)	Daya Keluar <i>Non Tracking</i> (W)	Persentase Perbandingan
1	08.00	1,81	1,55	14,36%
2	09.00	1,83	1,58	13,66%
3	10.00	1,83	1,58	13,66%
4	11.00	1,84	1,56	15,21%
5	12.00	1,81	1,56	13,81%
6	13.00	1,84	1,56	15,21%
7	14.00	1,83	1,58	13,66%
8	15.00	1,83	1,55	15,30%
9	16.00	1,83	1,57	14,20%
10	17.00	1,83	1,57	14,20%



Pada tabel 4.11 merupakan perbandingan daya yang dikeluarkan oleh aki saat kondisi *tracking* dan *non tracking* pada percobaan ketiga. Dari hasil yang telah didapat pada percobaan ketiga ini daya yang dikeluarkan akan lebih besar pada saat *tracking*, karena saat kondisi *tracking* perlu pemakaian komponen yang menggerakkan konstruksi dan pada kondisi *non tracking* pemakaian daya lebih sedikit, karena pada saat *non tracking* tidak diperlukan komponen yang menggerakkan konstruksi. Pada grafik 4.22 daya keluar total *tracking* dan *non tracking* yang telah dikeluarkan oleh aki.



Gambar 4.22 Grafik perbandingan daya yang dikeluarkan percobaan ke - 3

Jadi, berdasarkan dari data hasil percobaan pertama, kedua dan ketiga dapat ditarik kesimpulan bahwa daya yang diserap oleh *solar cell* akan lebih optimal jika dalam keadaan *tracking*. Namun, faktor cuaca juga sangat mempengaruhi daya yang akan diserap. Daya yang dikeluarkan oleh aki akan lebih besar saat keadaan *tracking* dari pada keadaan *non tracking*.

## **BAB V**

### **PENUTUP**

#### **5.1 Kesimpulan**

Dari proyek akhir ini dapat ditarik kesimpulan sebagai berikut :

1. *Solar tracker* mampu bergerak menggunakan media alternatif penggerak baru berupa pemberat air.
2. Daya yang paling besar berhasil diserap saat kondisi *tracking* adalah 71,18% (14,23 watt) dari daya maksimal yang mampu diserap *solar cell* yaitu 20 WP, sedangkan *non tracking* hanya mampu menyerap daya paling besar 62,03% (12,40 watt).
3. Daya yang diserap saat kondisi *tracking* lebih optimal 10%.
4. Daya yang dikeluarkan saat *tracking* (18,45 watt) lebih besar 14,63% dari kondisi *non tracking* (15,75 watt) dikarenakan adanya komponen tambahan saat kondisi *tracking*.

#### **5.2 Saran**

Untuk penyempurnaan lebih lanjut dari alat ini, fungsi yang perlu ditambahkan dan diperbaiki yaitu :

1. Penambahan *axis* pada *solar tracker*.
2. Menambahkan media *input* sebagai pengaturan jam dan sudut.
3. Penambahan *bearing* pada poros pada *solar tracker*.

## DAFTAR PUSTAKA

- [1] K. Fadhullah, "Solar Tracking Berbasis Arduino," [Online]. Available: <http://repositori.uin-alauddin.ac.id/4355/1/KHALID%20FADHLULLAH.pdf>. . [Diakses 16 February 2019].
- [2] W. Saputra, "Rancang Bangun Solar Tracking System untuk Mengoptimalkan Penyerapan Energi Matahari pada Solar Cell," 2008. [Online]. Available: <http://lib.ui.ac.id/file?file=digital/124516-R230824-Rancang%20bangun.pdf>. [Diakses 17 February 2019].
- [3] M. Iqbal, "Perancangan Solar Tracker Dual Axis yang Terintegrasi Sensor Arus dengan Menggunakan System Wireless pada PC," 2014. [Online]. Available: <http://repository.usu.ac.id/handle/123456789/47201>. [Diakses 18 February 2019].
- [4] D. S. Wicaksono, "RANCANG BANGUN PHOTOVOLTAIC DUAL AXIS SOLAR TRACKER UNTUK PENGISIAN BATERAI MOBILE ROBOT PEMBERSIH LAPANGAN," *ACADEMI.EDU*, vol. I, p. 6, 2018.
- [5] H. Suryawinata, D. Purwanti dan S. Sunardyo, "Sistem Monitoring Pada Panel Surya Menggunakan Data Logger Berbasis ATmega328 dan Real Time Clock DS1307," *Jurnal Teknik Elektro*, vol. IX, pp. 30-31, 2017.
- [6] "Solar Charge Controller," Solar Surya Indonesia, 20 November 2012. [Online]. Available: <https://solarsuryaindonesia.com/info/solar-controller>. [Diakses 26 Juny 2019].
- [7] F. Z. Ardhi, "Rancang Bangun Charge Controller Pembangkit Listrik Tenaga Surya," *Universitas Indonesia*, p. 5, 2011.
- [8] C. Tekno, "Pengertian Arduino Uno Mikrokontroler ATMEGA328," 6 July 2015. [Online]. Available: <http://www.caratekno.com/pengertian-arduino-uno-mikrokontroler/>. [Diakses 4 April 2019].
- [9] M. Ichwan, M. G. Husada dan M. I. A. Rasyid, "Pembangunan Prototipe Sistem Pengendalian Peralatan Listrik Pada PPlatform Android," *Jurnal Informatika*, vol. IV, pp. 13-15, 2013.

- [10] mkub, "tutorial menggunakan real time clock rtc pada arduino," 16 October 2017. [Online]. Available: <http://mk.elektro.ub.ac.id/tutorial-menggunakan-real-time-clock-rtc-pada-arduino/>. [Diakses 4 April 2019].
- [11] Q. Hidayanti dan A. N. Aziz, "Rancang Bangun Bel Otomatis Berbasis RTC DS3231 Menggunakan Arduino Uno R3 Sebagai Pergantian Jadwal," *Journal of Electrical and Electronics*, vol. VI, pp. 1-3.
- [12] Nyebarilmu, "cara mengakses motor servo menggunakan arduino," 31 August 2017. [Online]. Available: <https://www.nyebarilmu.com/cara-mengakses-motor-servo-menggunakan-arduino/>. [Diakses 24 April 2019].
- [13] T. Elektronika, "Pengertian dan Fungsi Potensiometer," [Online]. Available: <https://teknikelektronika.com/pengertian-fungsi-potensiometer/>. [Diakses 18 Agustus 2019].
- [14] E. D. Nawali, S. R. S. S. MT dan N. M. T. S. MT, "Rancang Bangun Alat Penguras dan Pengisi Tempat Minum Ternak Ayam Berbasis Mikrokontroler Atmega 16," *Teknik Elektro dan Komputer*, vol. IV, no. 7, p. 28, 2015.
- [15] W. Roni Syafrialdi, "Rancang Bangun Solar Tracker Berbasis Mikrokontroler ATmega8535 Dengan Sensor LDR dan Penampil LCD.," *Jurnal Fisika Unand*, vol. IV, pp. 113-115, 2015.
- [16] N. Syaputra, "Modul Relay," 17 April 2017. [Online]. Available: <http://nandasyaputra77.blogspot.com/2017/04/modul-relay.html>. [Diakses 4 April 2019].
- [17] M. Saleh dan M. Haryanti, "Rancang Bangun Sistem Keamanan Rumah Menggunakan Relay," *Jurnal Teknologi Elektro*, vol. VIII, pp. 181-182, 2017.
- [18] T. Elektronika, "Pengertian LCD dan Prinsip Kerja," [Online]. Available: <https://teknikelektronika.com/pengertian-lcd-liquid-crystal-display-prinsip-kerja-lcd/>. [Diakses 4 April 2019].
- [19] Digiware, "Pompa air mini," [Online]. Available: [https://digiwarestore.com/en/other-appliances/mini-micro-submersible-water-pump-motor-pompa-air-mini-dc-3v-6v-120l-h-919287.html?product\\_rewrite=mini-micro-submersible-water-pump-motor-pompa-air-mini-dc-3v-6v-120l-h-919287](https://digiwarestore.com/en/other-appliances/mini-micro-submersible-water-pump-motor-pompa-air-mini-dc-3v-6v-120l-h-919287.html?product_rewrite=mini-micro-submersible-water-pump-motor-pompa-air-mini-dc-3v-6v-120l-h-919287). [Diakses 24 April 2019].
- [20] Wikipedia, "Pengertian Pegas," [Online]. Available: <https://id.wikipedia.org/wiki/Pegas>. [Diakses 24 April 2019].

- [21] Nyebarilmu, “cara mengakses module micro sd menggunakan arduino,” 21 April 2018. [Online]. Available: <https://www.nyebarilmu.com/cara-mengakses-module-micro-sd-menggunakan-arduino/>. [Diakses 24 April 2019].
- [22] Wikipedia. [Online]. Available: <https://id.wikipedia.org/wiki/Akumulator>. [Diakses 24 April 2019].

# **LAMPIRAN**

**LAMPIRAN 1**  
**DAFTAR RIWAYAT HIDUP**

## DAFTAR RIWAYAT HIDUP

### 1. Data Pribadi

Nama Lengkap : Arini Larasati  
Tempat & Tanggal Lahir : Lubuk Linggau, 31 Oktober 1999  
Alamat : Jl. Tanjung kalian no. 82A  
Hp. 082183195826  
Email : arinilarasati3110@gmail.com  
Status : Mahasiswi



### 2. Riwayat Pendidikan

SD Negeri 4 Muntok	Lulus 2010
SMP Negeri 1 Muntok	Lulus 2013
SMA Negeri 1 Muntok	Lulus 2016

### 3. Pengalaman Kerja

Praktik kerja lapangan di PT.Festo Tahun 2018

4. Pengetahuan Bahasa : Bahasa Indonesia dan Bahasa Inggris

5. Hobi : Menari dan Membaca

Sungailiat, 01 Agustus 2019



Arini Larasati



## DAFTAR RIWAYAT HIDUP

### 6. Data Pribadi

Nama Lengkap : Chrisna Panca Putra  
Tempat & Tanggal Lahir : Sungailiat, 17 July 1998  
Alamat : Jl. SDN 15 Gg. Melati 2 no. 5 rt 07,  
Parit padang.  
Hp. 082297795128  
Email : nanoetz17@gmail.com  
Status : Mahasiswa



### 7. Riwayat Pendidikan

SD Negeri 10 Sungailiat	Lulus 2010
SMP Negeri 2 Sungailiat	Lulus 2013
SMA Negeri 1 Sungailiat	Lulus 2016

### 8. Pengalaman Kerja

Praktik kerja lapangan di PT. Prima Komponen Indonesia Tahun 2018

9. Pengetahuan Bahasa : Bahasa Indonesia dan Bahasa Inggris

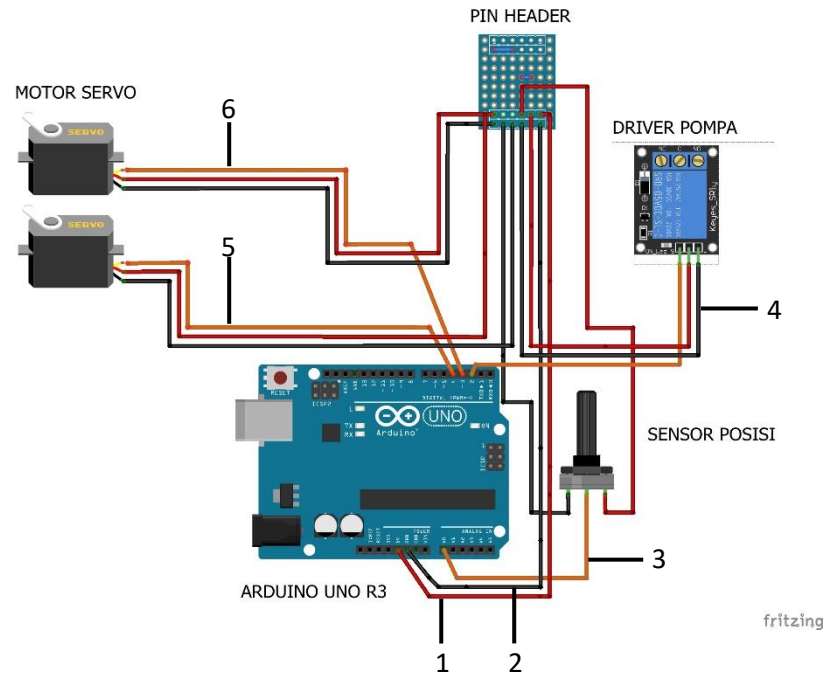
10. Hobi : Taekwondo, dan Desain

Sungailiat, 01 Agustus 2019

Chrisna Panca Putra

**LAMPIRAN 2**  
**SKEMATIK RANGKAIAN**  
**KONTROL**

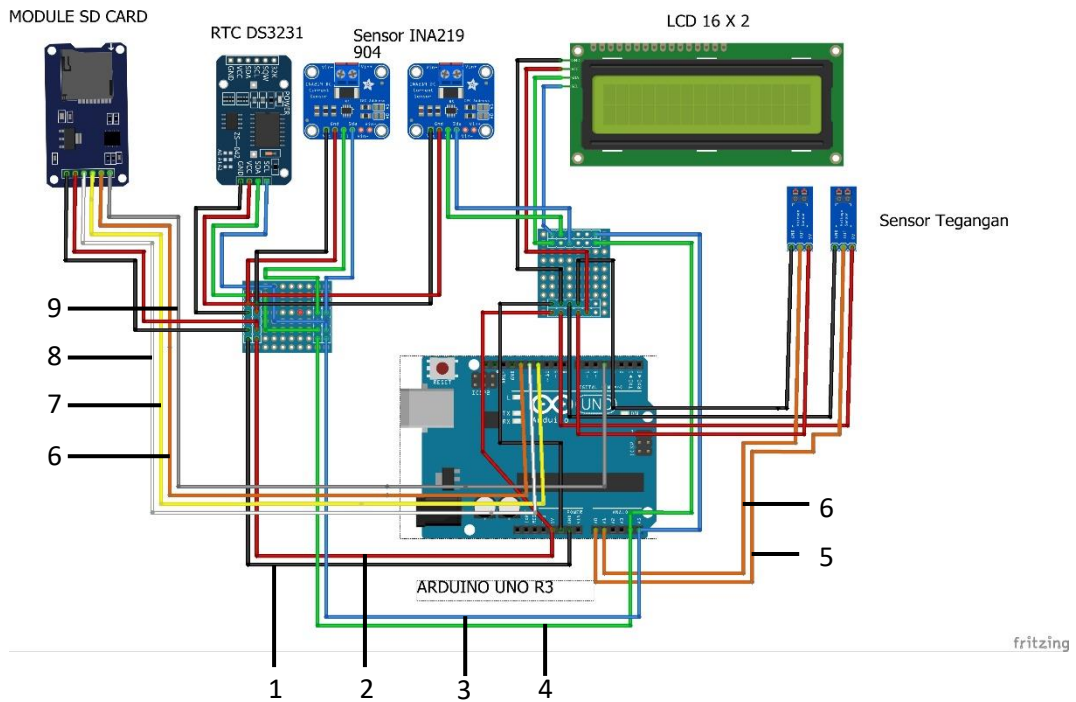
# SKEMATIK RANGKAIAN KONTROL



Keterangan :

1. VCC
2. GND (*Ground*)
3. PIN A0
4. PIN 2
5. PIN 4
6. PIN 3

## SKEMATIK RANGKAIAN DATA LOGGER



Keterangan :

1. VCC
2. GND (*Ground*)
3. SCL (*Serial Clock*)
4. SDA (*Serial Data*)
5. PIN A0
6. PIN A1
7. MOSI (*Master Output Slave Input*)
8. MISO (*Master Input Slave Output*)
9. SCK (*Serial Clock*)
10. CS (*Chip Select*)